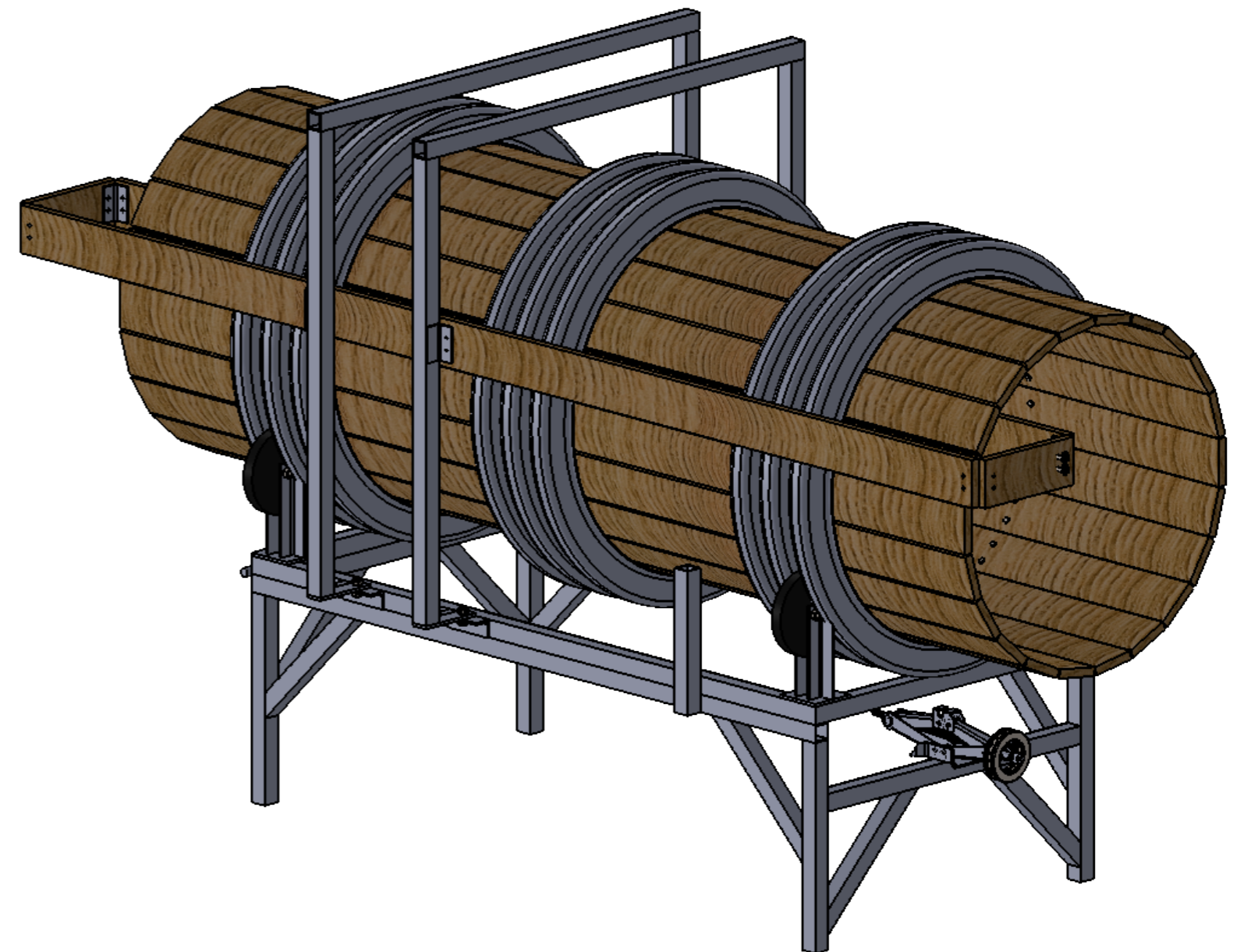


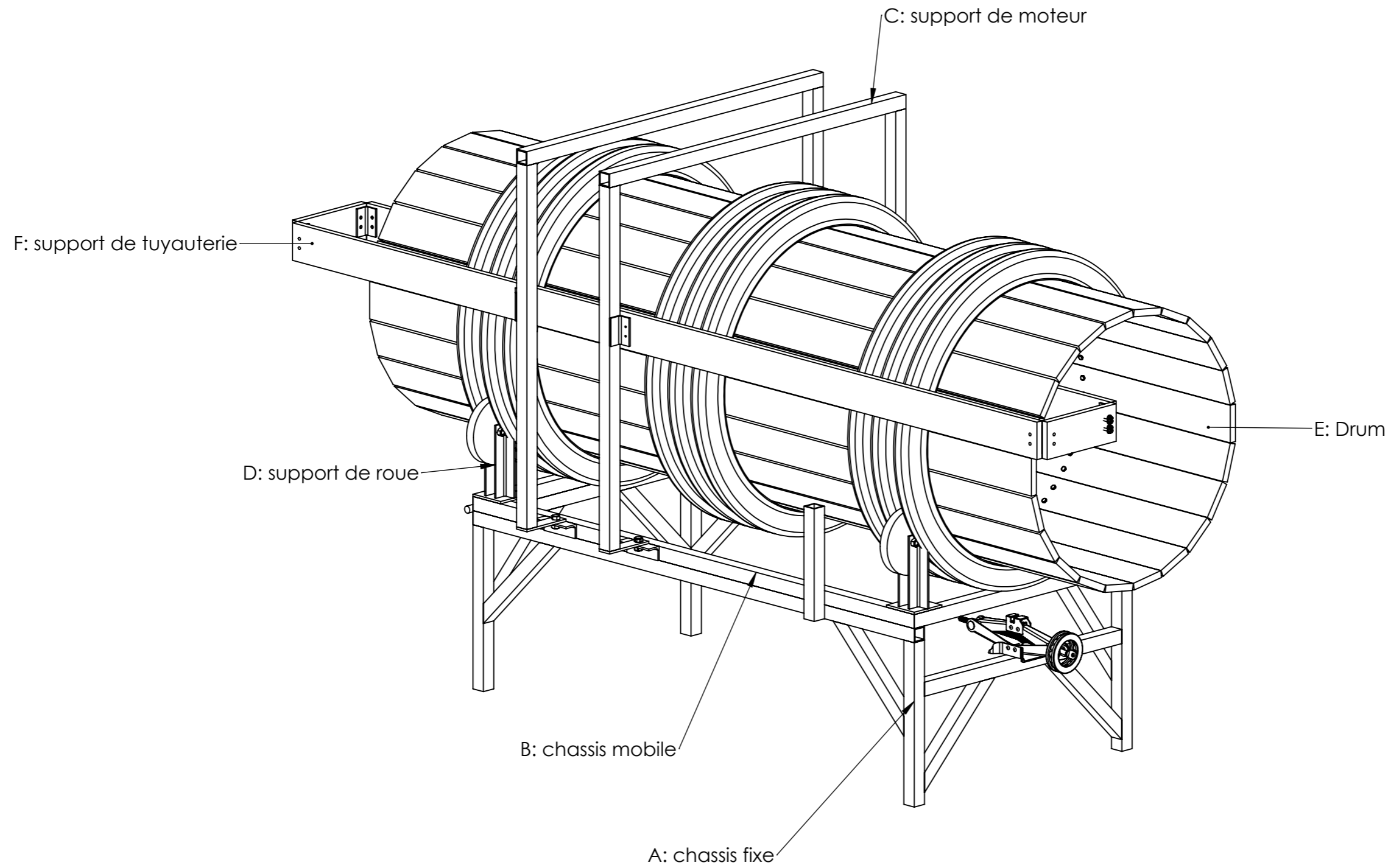
|         |                   |  |  |                                       |
|---------|-------------------|--|--|---------------------------------------|
| Date    | 2019-02-28        |  |  | <h1>La Laveuse à légumes racines</h1> |
| Version | 1                 |  |  |                                       |
| Outil   | Laveuse à légumes | Dessiné par :  | J-F R-P  |                                       |

# Atelier d'autoconstruction: Laveuse-Baratte à légumes racine, mars 2019



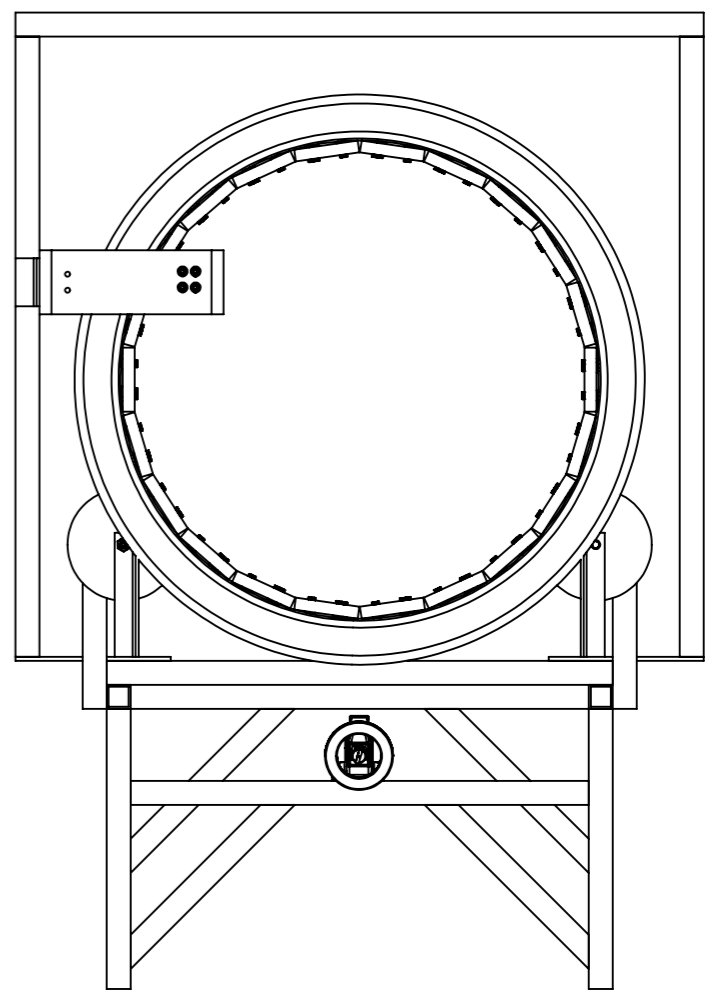
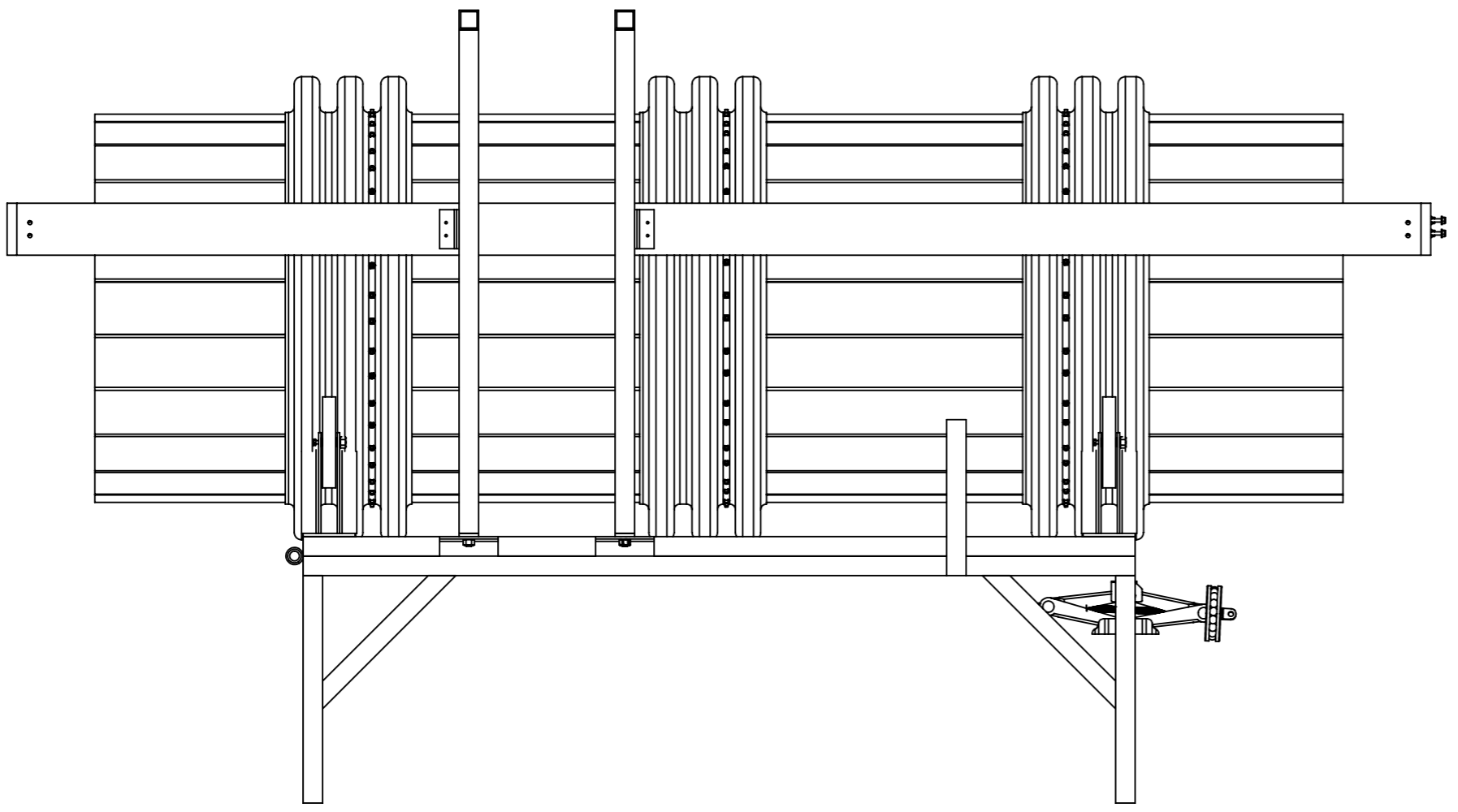
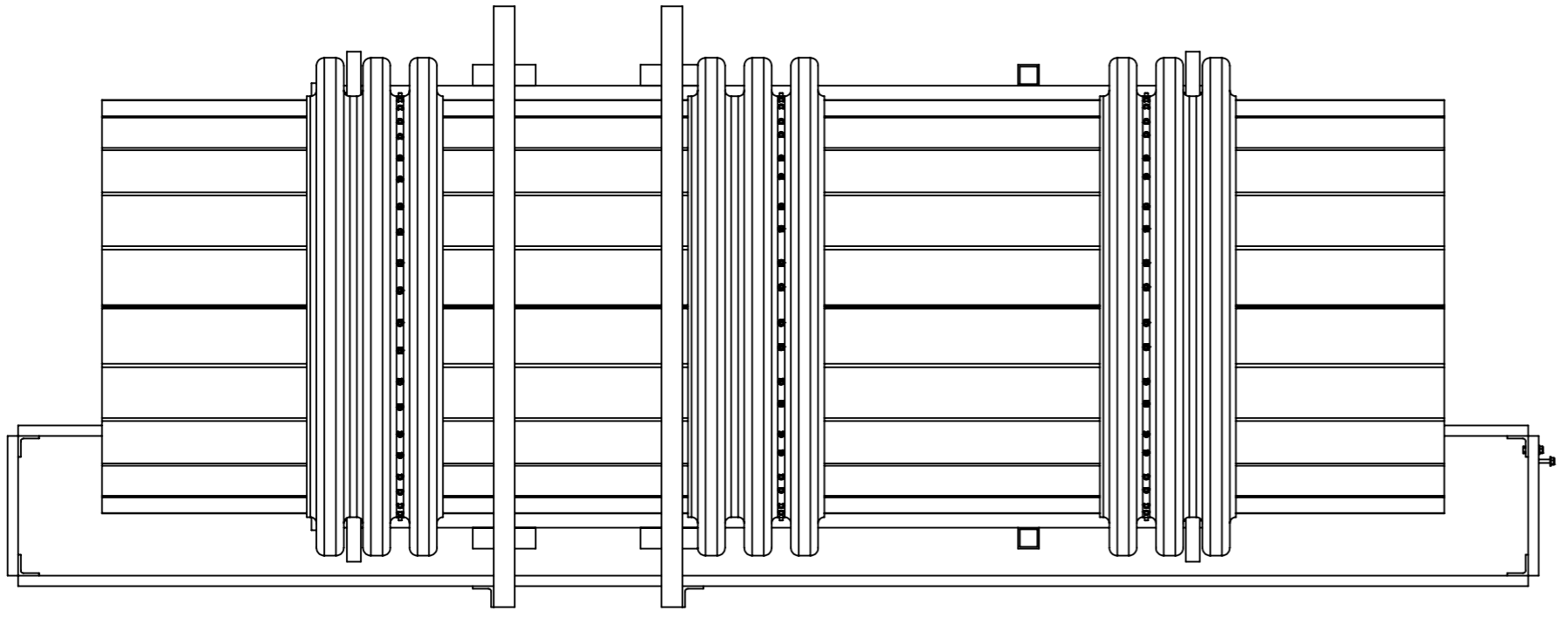
|         |                   |  |  |
|---------|-------------------|--|--|
| Date    | 2019-02-28        |  |  |
| Version | 1                 |  |  |
| Outil   | Laveuse à légumes | Dessiné par :  | J-F R-P  |

# Nomenclature des assemblages



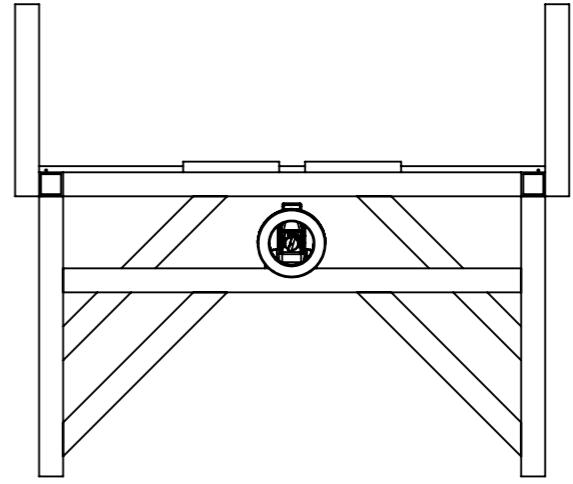
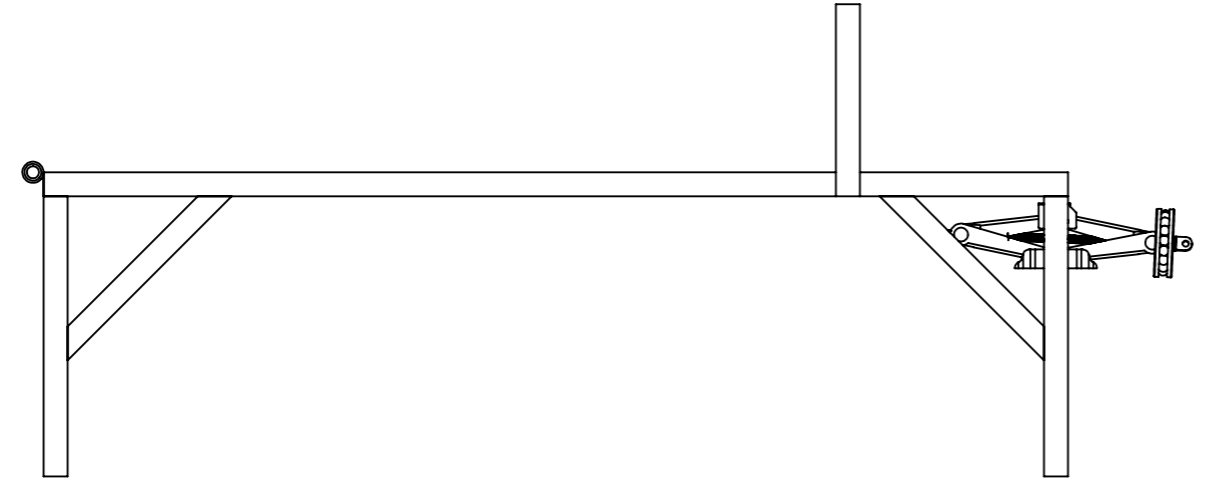
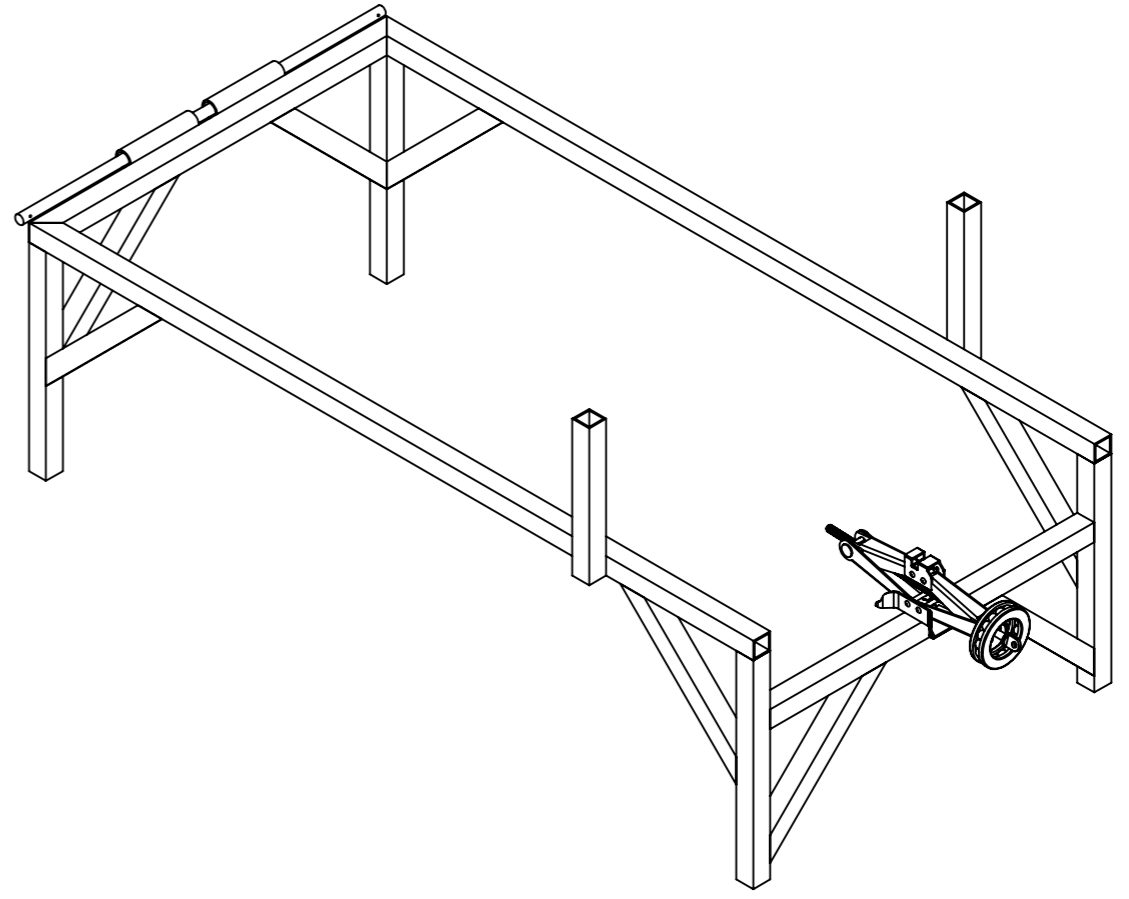
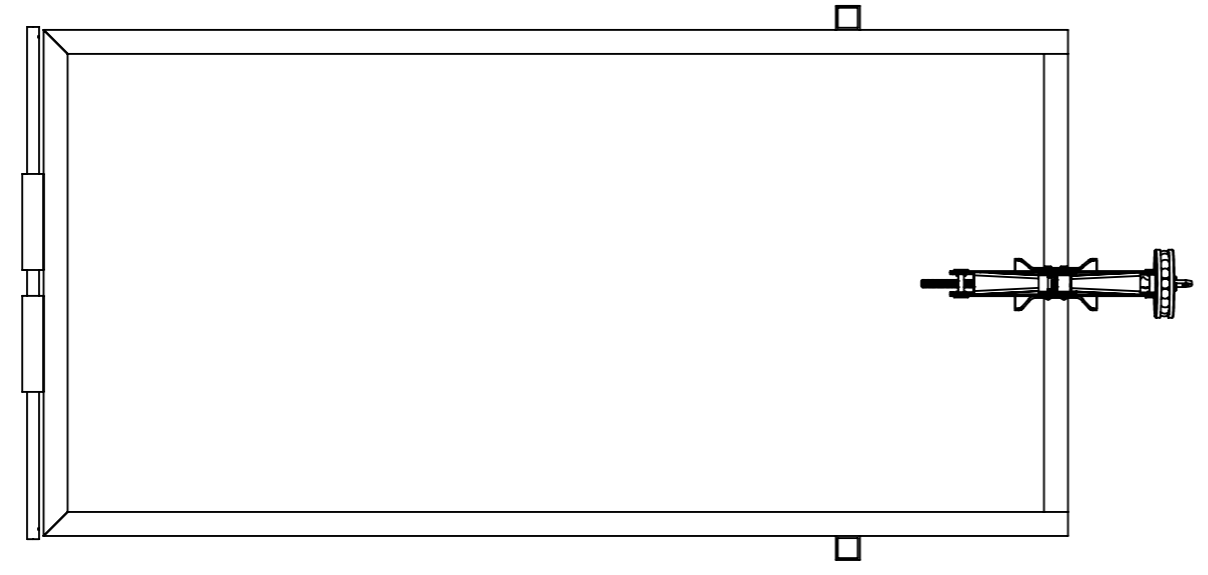
|         |                   |  |  |
|---------|-------------------|--|--|
| Date    | 2019-02-28        |  |  |
| Version | 1                 |  |  |
| Outil   | Laveuse à légumes | Dessiné par :  | J-F R-P  |

# Vues



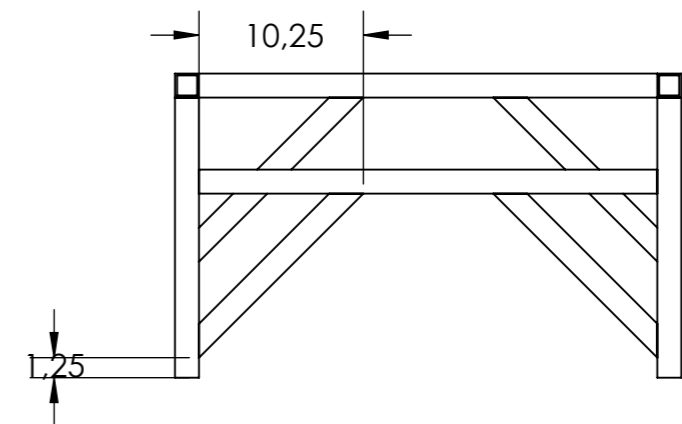
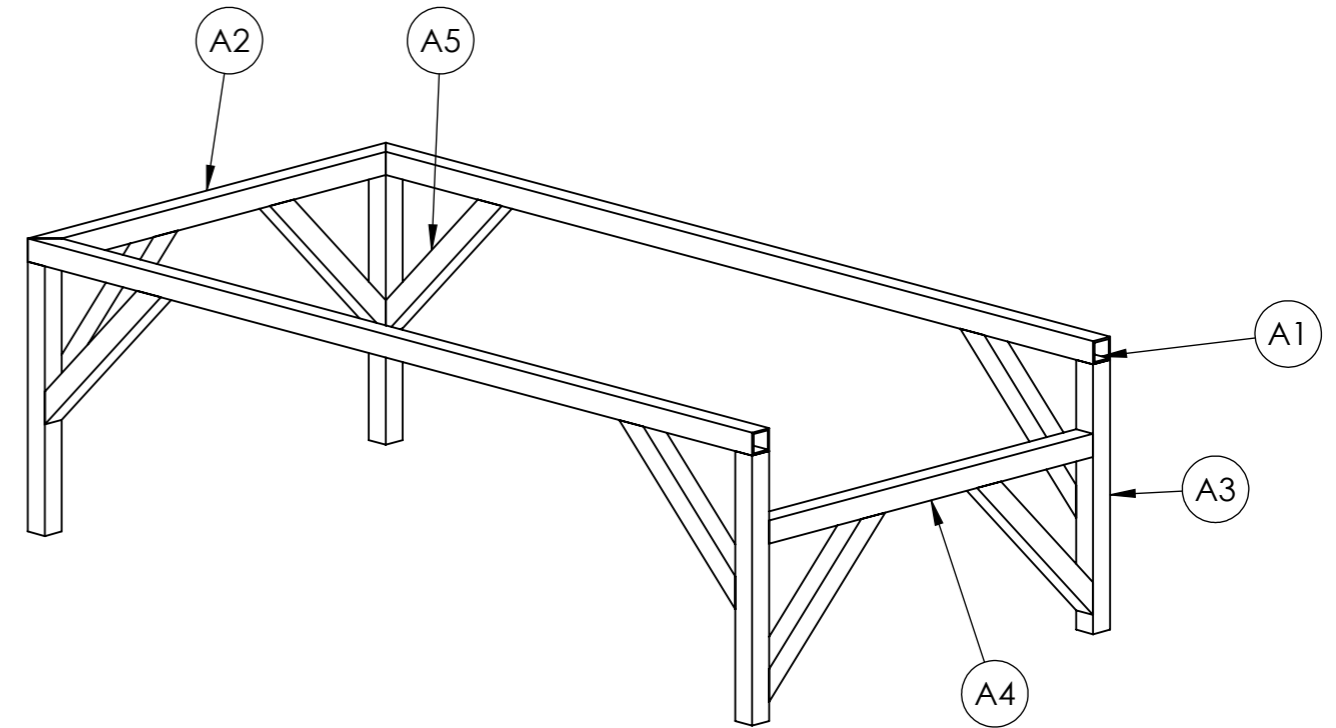
|         |                   |  |  |
|---------|-------------------|--|--|
| Date    | 2019-02-28        |  |  |
| Version | 1                 |  |  |
| Outil   | Laveuse à légumes | Dessiné par :  | J-F R-P  |

# A: Chassis fixe



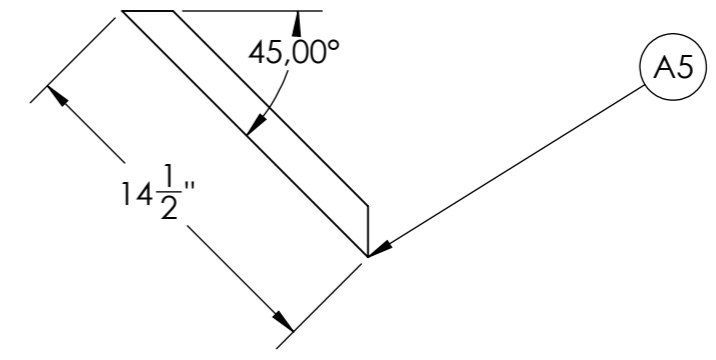
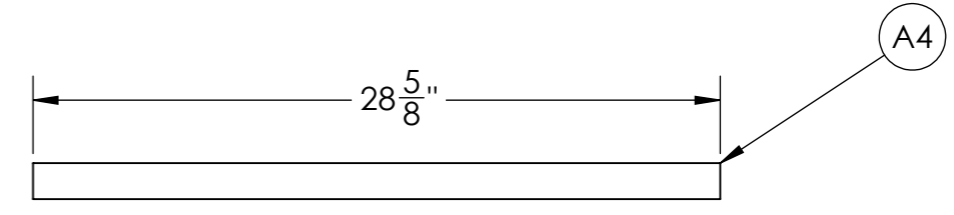
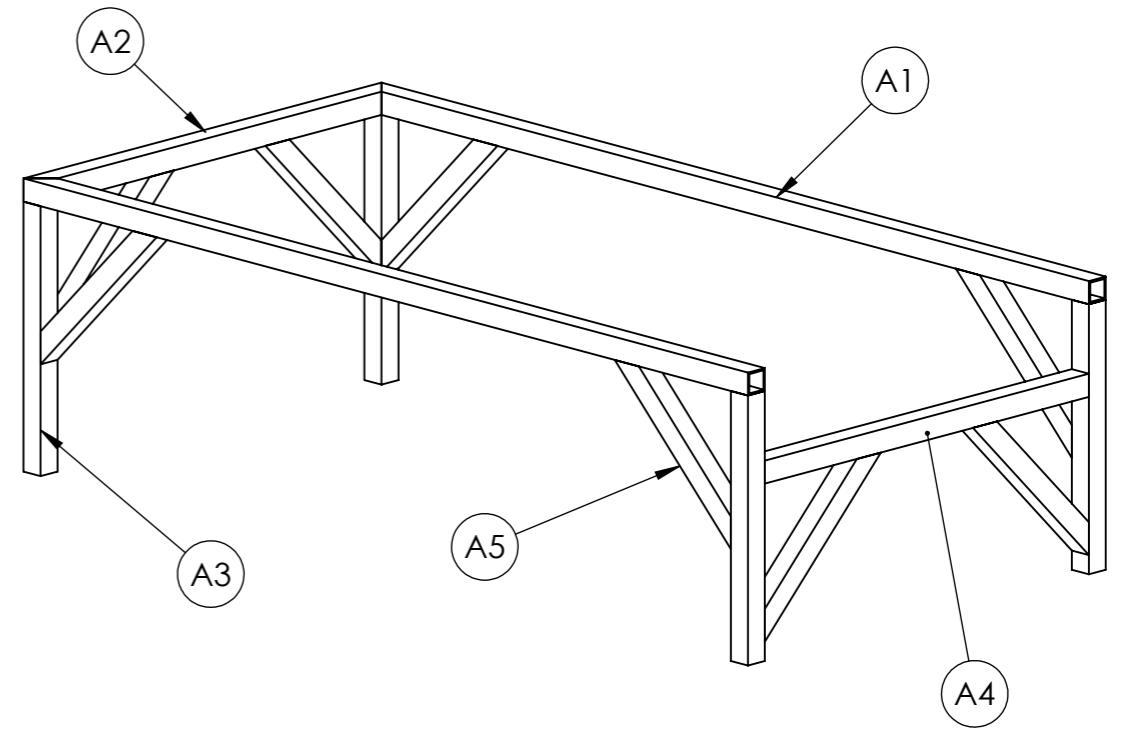
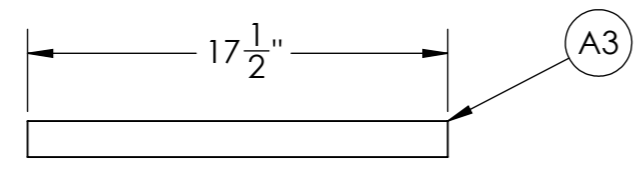
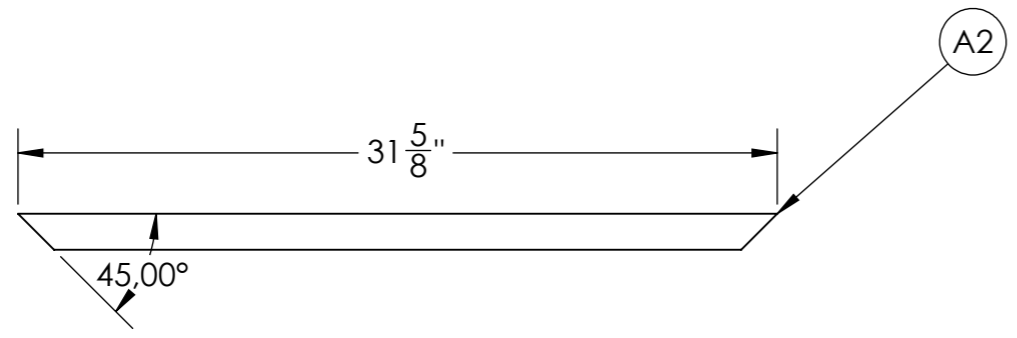
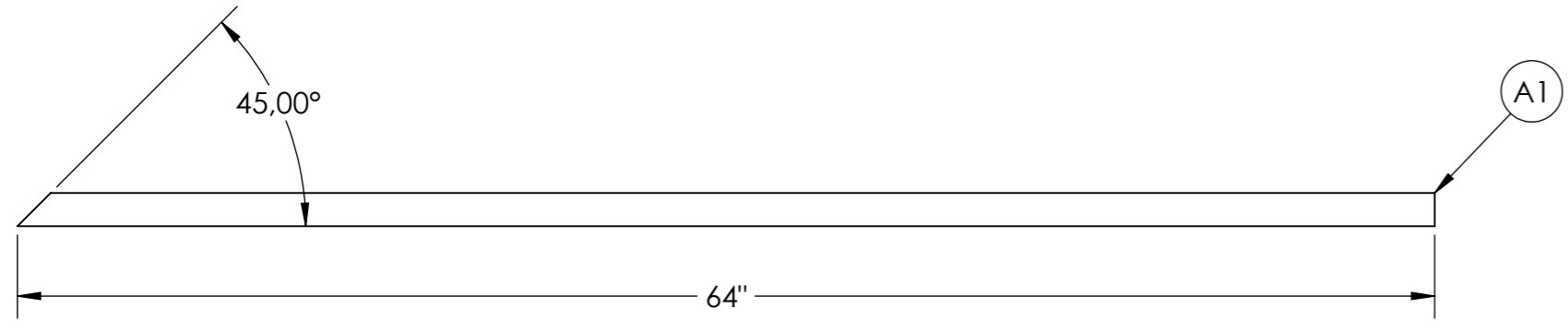
|         |                   |  |  |
|---------|-------------------|--|--|
| Date    | 2019-02-28        |  |  |
| Version | 1                 |  |  |
| Outil   | Laveuse à légumes | Dessiné par :  | J-F R-P  |

# A: chassis fixe



|         |                   |  |  |
|---------|-------------------|--|--|
| Date    | 2019-02-28        |  |  |
| Version | 1                 |  |  |
| Outil   | Laveuse à légumes | Dessiné par :  | J-F R-P  |

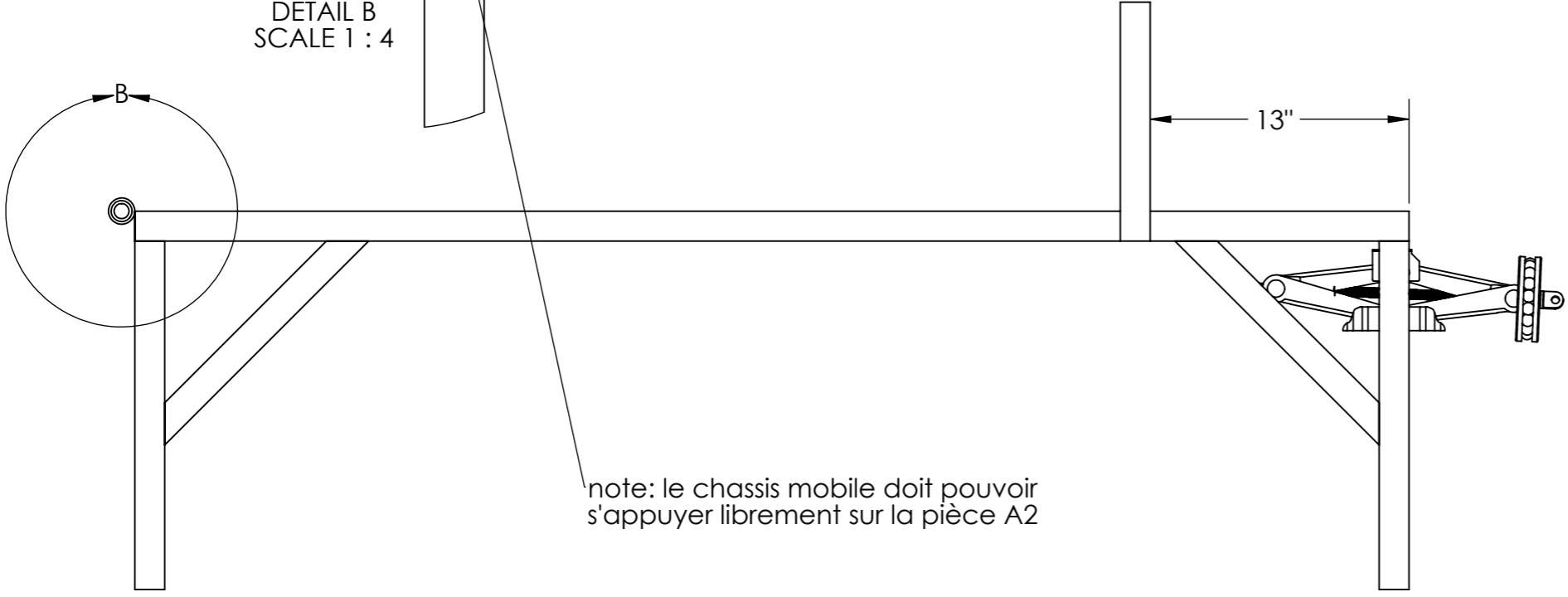
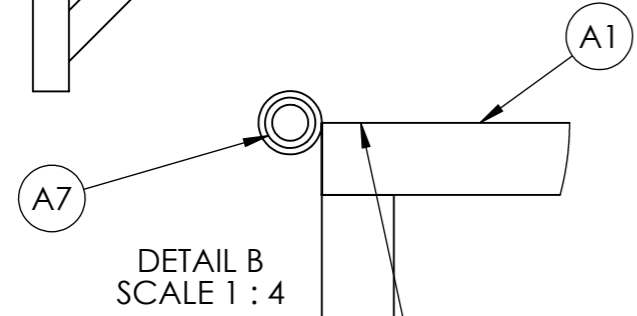
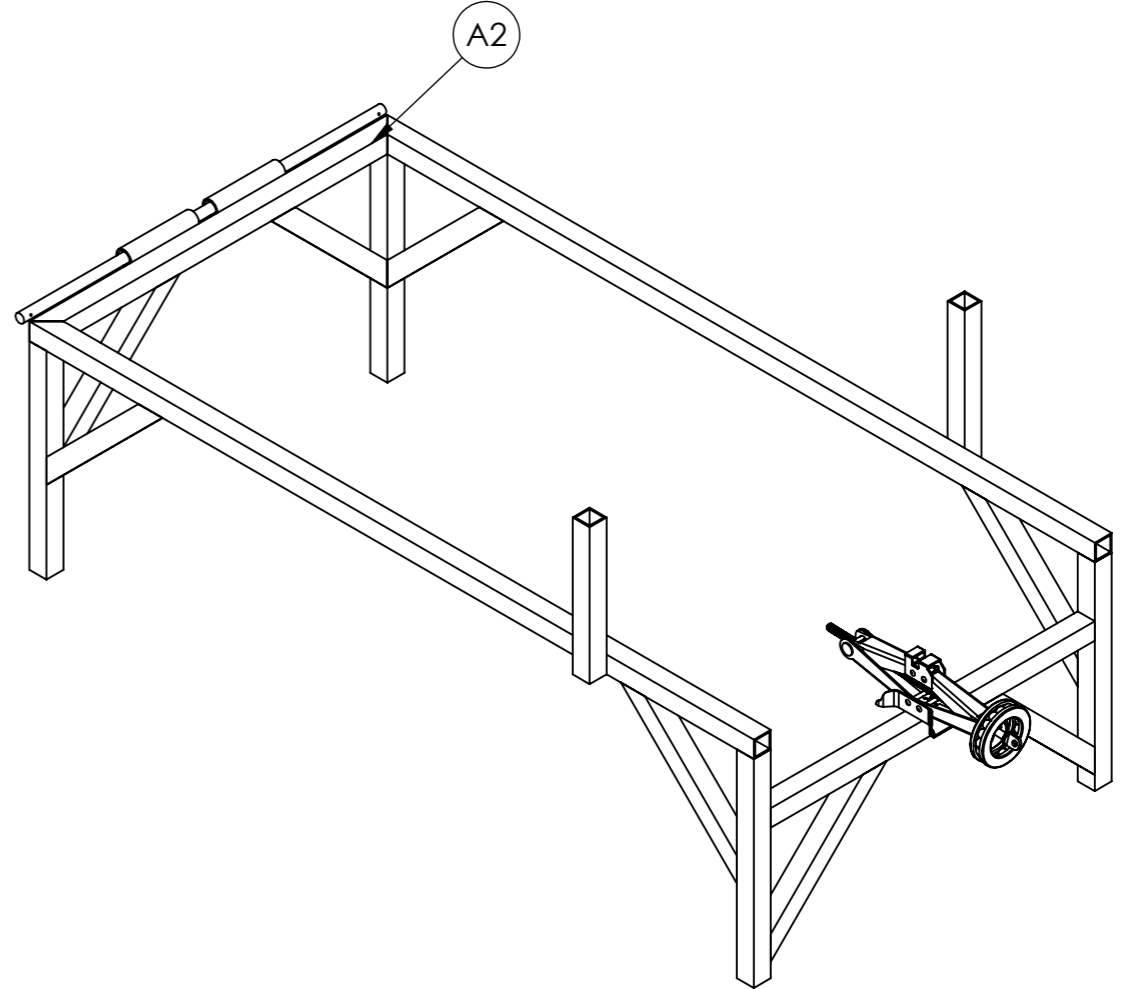
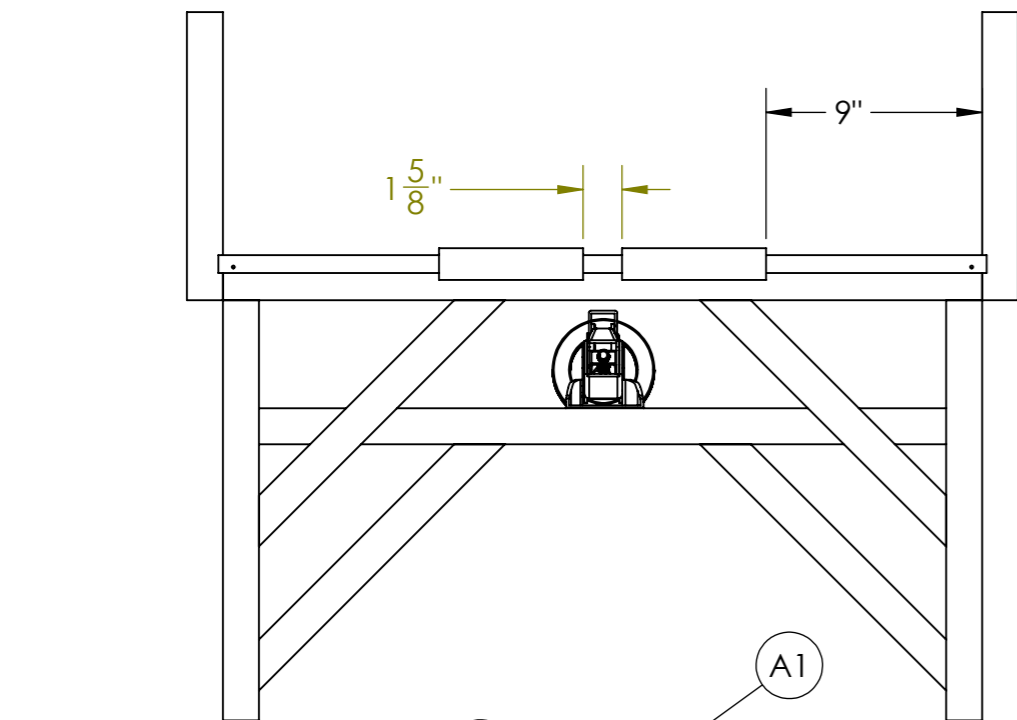
# A: chassis fixe



| Cut List Name | QTY. | DESCRIPTION        | LENGTH  | ANGLE1 |
|---------------|------|--------------------|---------|--------|
| A1            | 2    | 1.5 SQ x .083 Wall | 64"     | 45.00  |
| A2            | 1    | 1.5 SQ x .083 Wall | 31 5/8" | 45.00  |
| A3            | 4    | 1.5 SQ x .083 Wall | 17 1/2" | 0.00   |
| A4            | 1    | 1.5 SQ x .083 Wall | 28 5/8" | 0.00   |
| A5            | 8    | 1.5 SQ x .083 Wall | 14 1/2" | 45.00  |

|         |                   |  |  |
|---------|-------------------|--|--|
| Date    | 2019-02-28        |  |  |
| Version | 1                 |  |  |
| Outil   | Laveuse à légumes | Dessiné par :  | J-F R-P  |

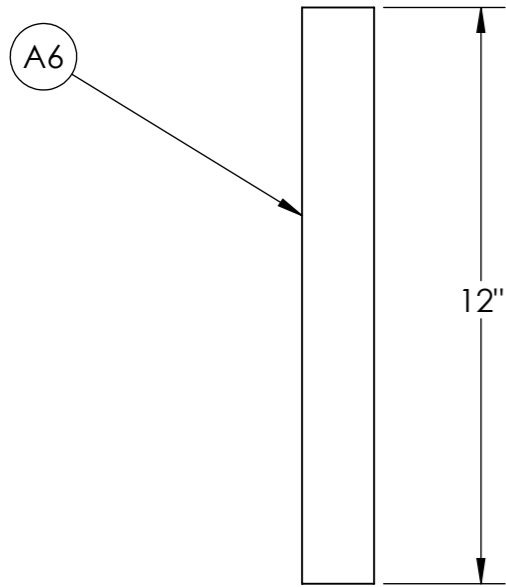
# A: chassis fixe



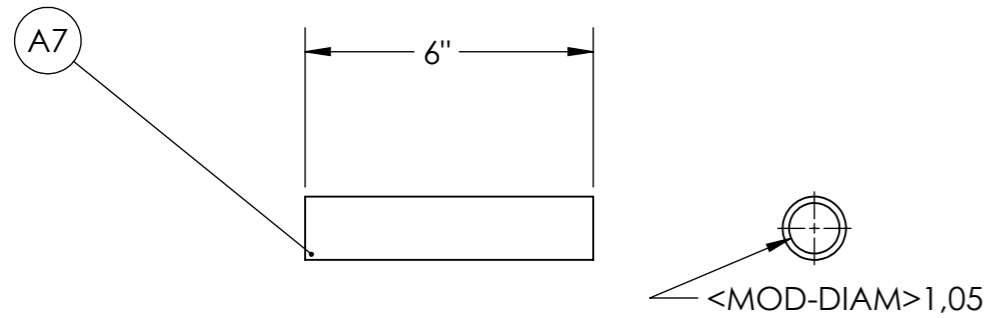
note: le chassis mobile doit pouvoir s'appuyer librement sur la pièce A2

|         |                   |  |  |
|---------|-------------------|--|--|
| Date    | 2019-02-28        |  |  |
| Version | 1                 |  |  |
| Outil   | Laveuse à légumes | Dessiné par :  | J-F R-P  |

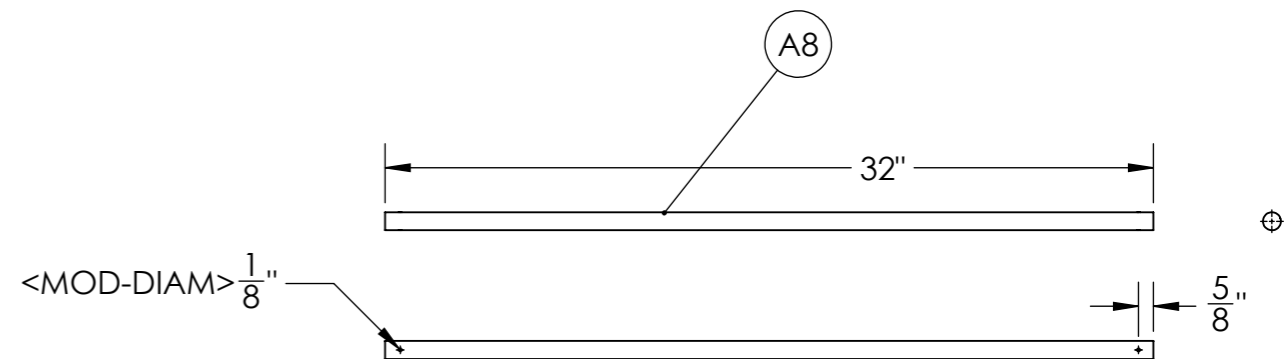
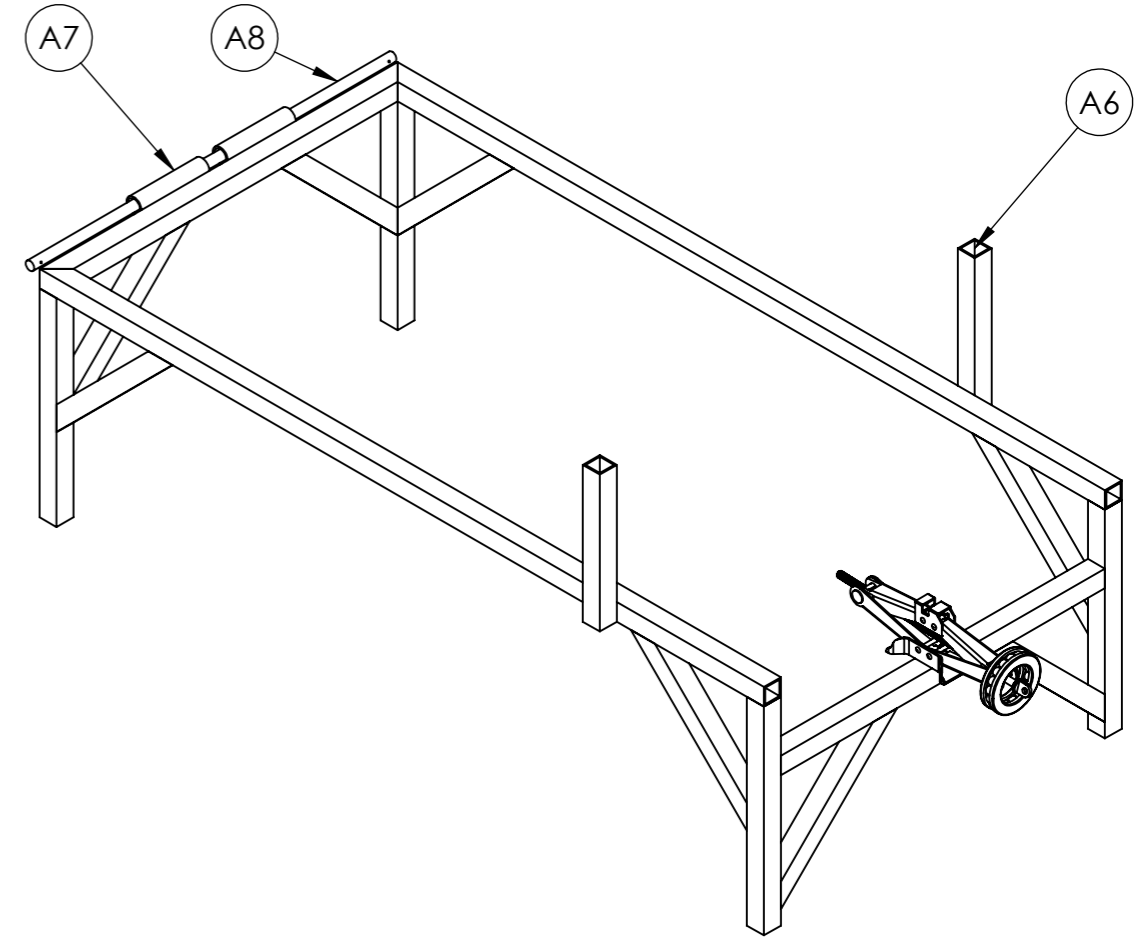
## A: chassis fixe



| Cut List Name | QTY. | DESCRIPTION        | LENGTH |
|---------------|------|--------------------|--------|
| A6            | 1    | 1.5 SQ x .083 Wall | 12"    |



| Cut List Name | QTY. | DESCRIPTION | LENGTH |
|---------------|------|-------------|--------|
| A7            | 1    | 1 S40       | 6"     |

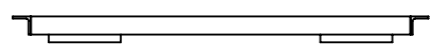
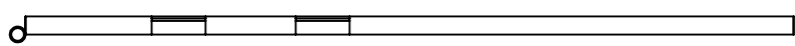
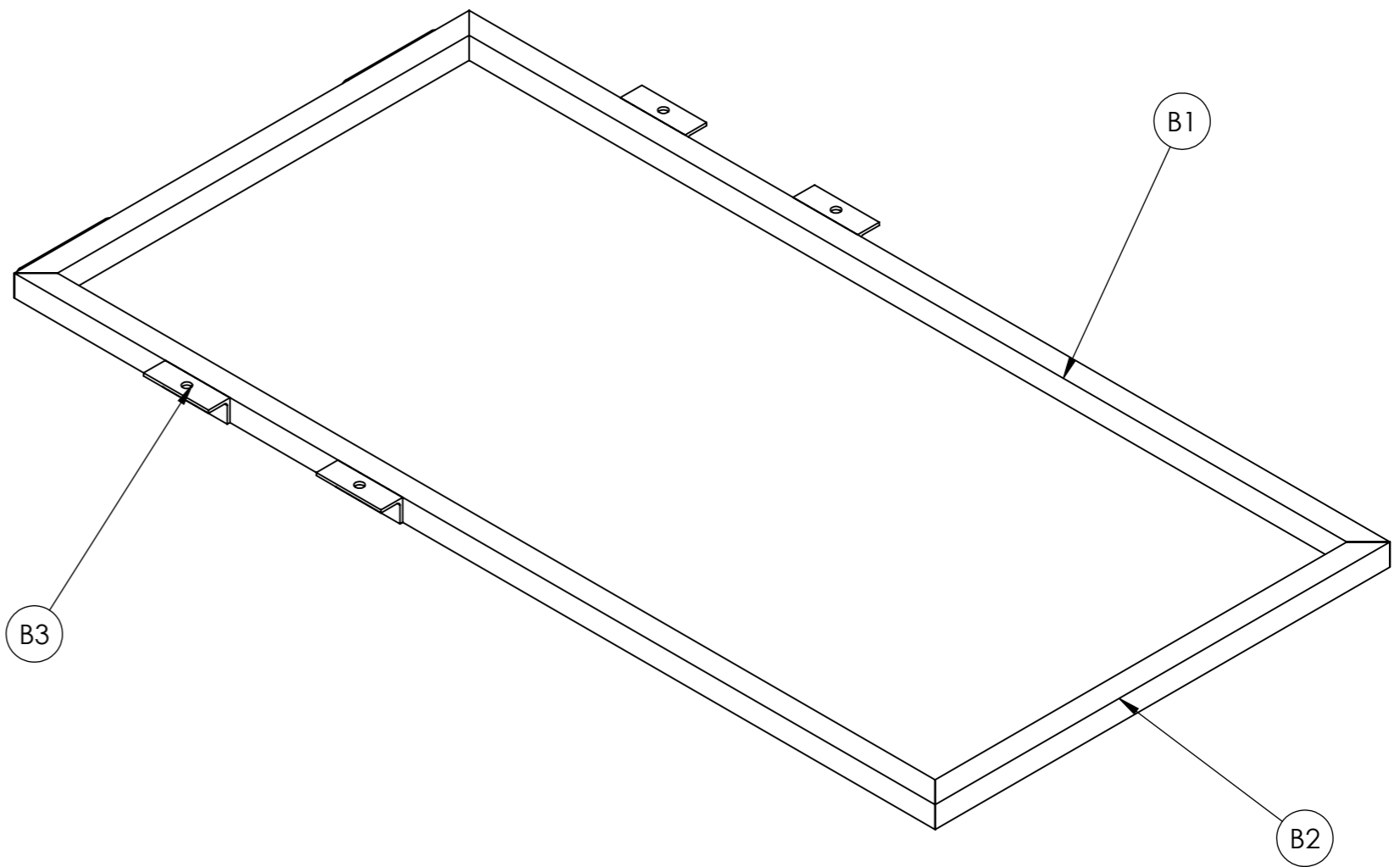
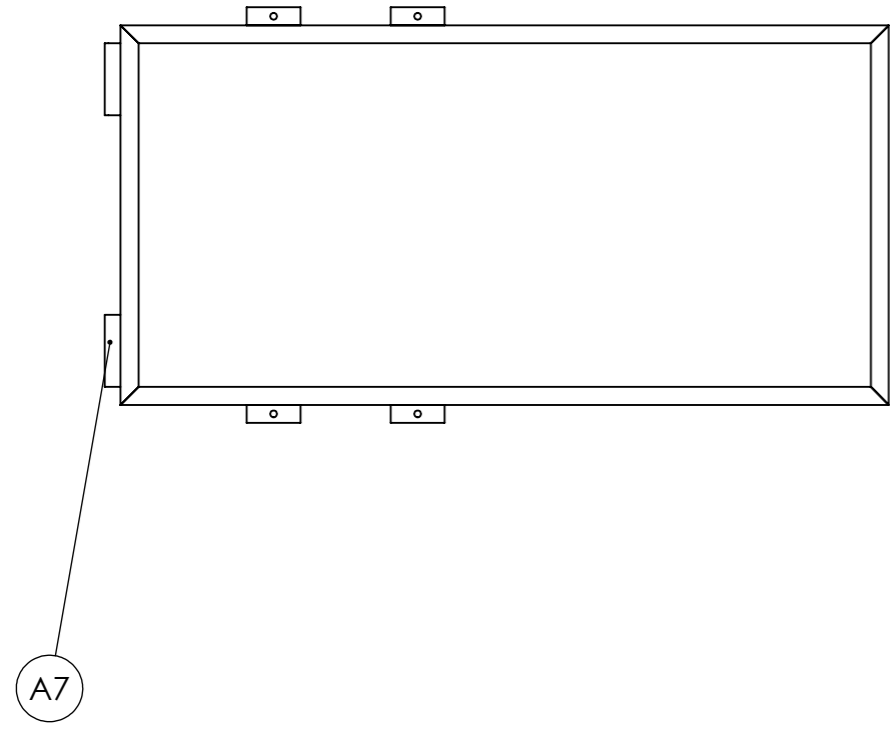


| Cut List Name | QTY. | DESCRIPTION         | LENGTH |
|---------------|------|---------------------|--------|
| A8            | 1    | Tige ronde Dia 0,75 | 32"    |



|         |                   |  |  |
|---------|-------------------|--|--|
| Date    | 2019-02-28        |  |  |
| Version | 1                 |  |  |
| Outil   | Laveuse à légumes | Dessiné par :  | J-F R-P  |

## B: Chassis mobile



Date 2019-02-28

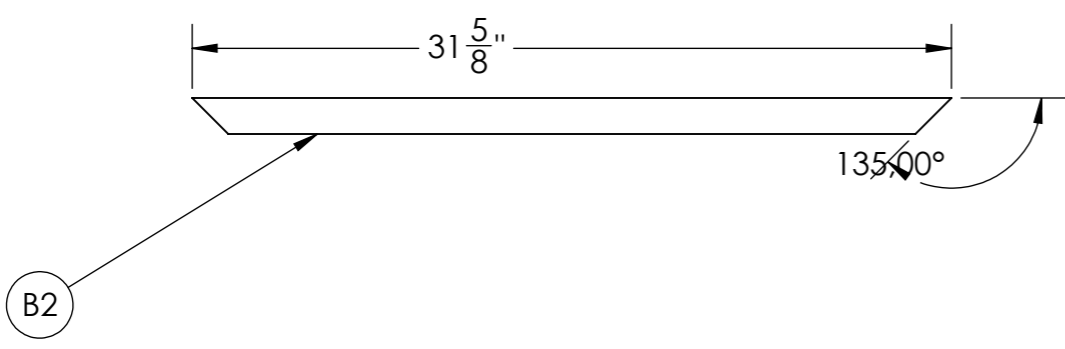
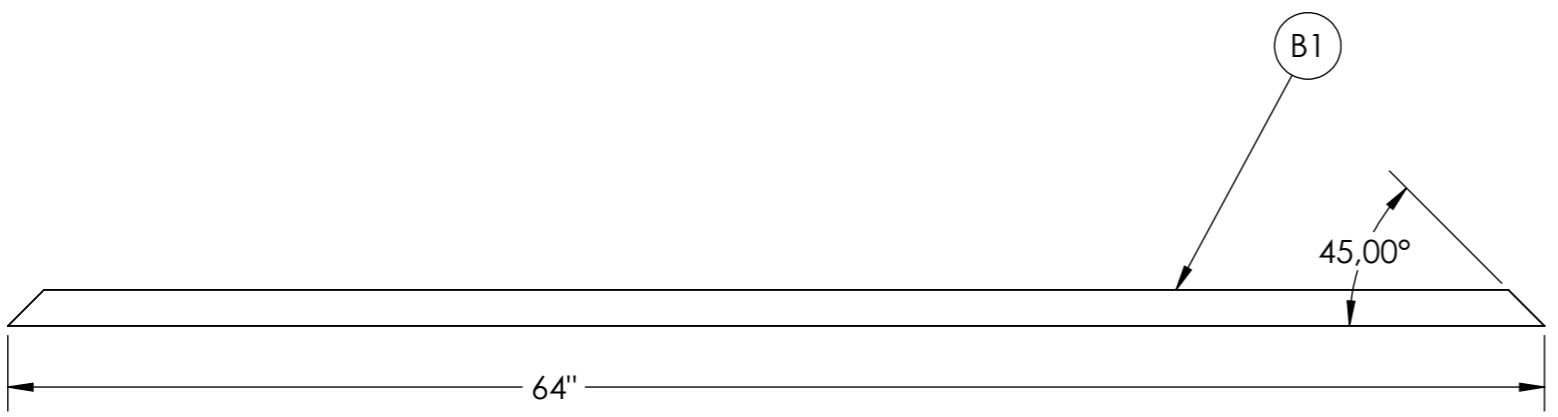
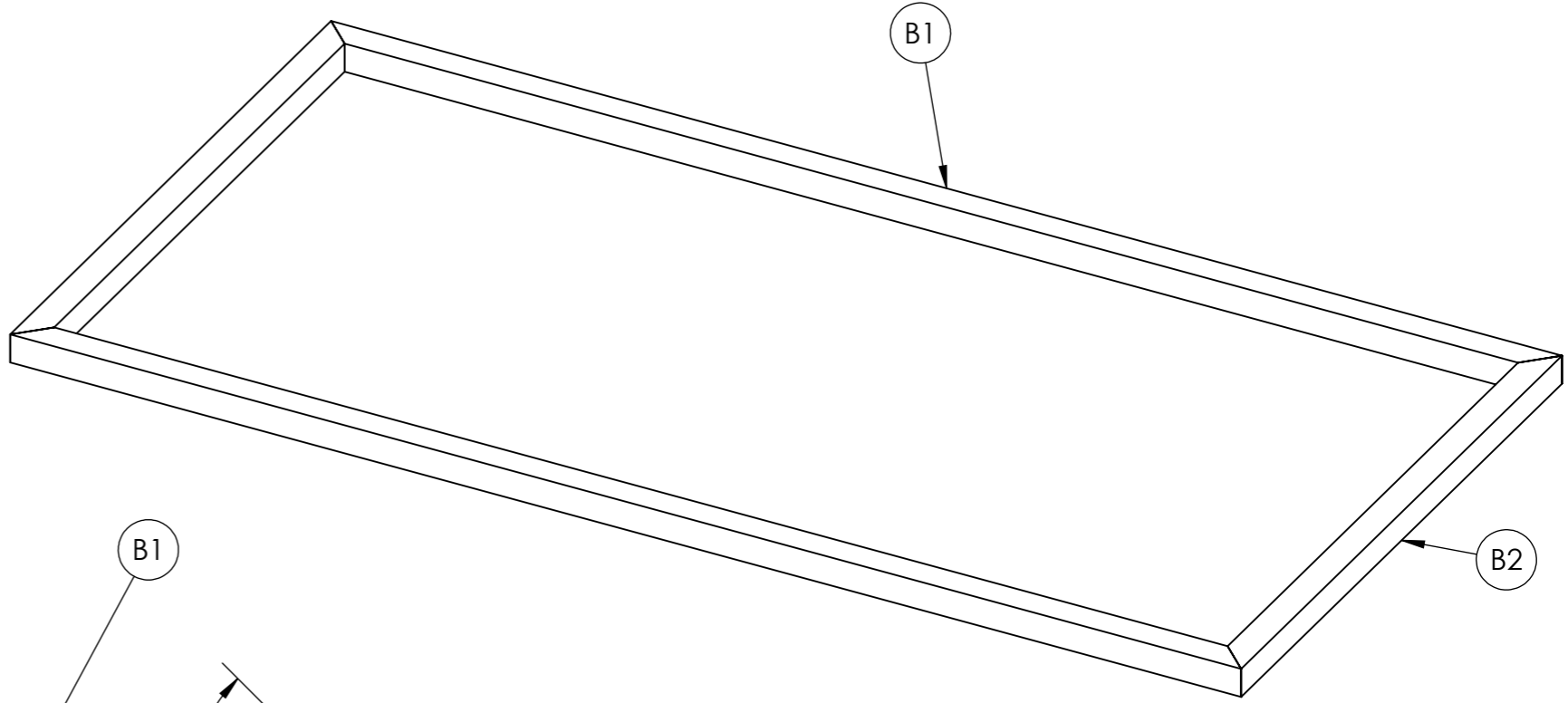
Version 1



# B: chassis mobile

Outil Laveuse à légumes

Dessiné par : J-F R-P

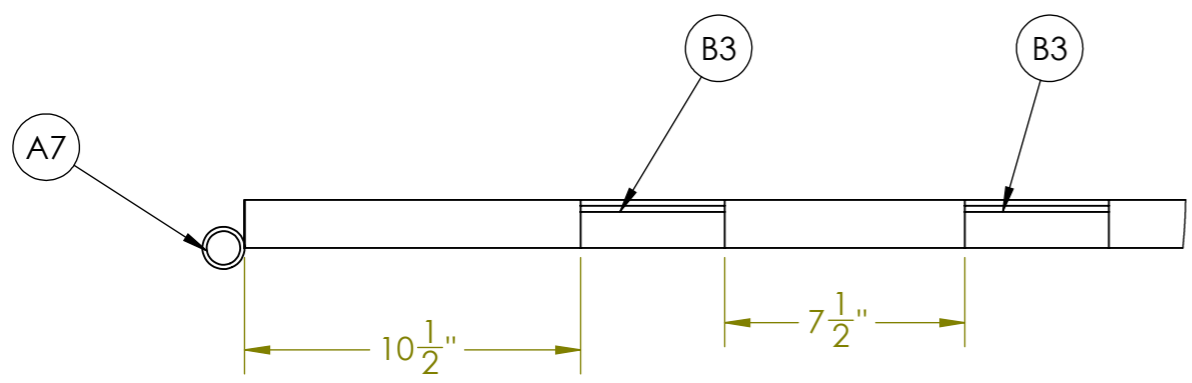


| Cut List Name | QTY. | DESCRIPTION        | LENGTH  | ANGLE1 |
|---------------|------|--------------------|---------|--------|
| B1            | 2    | 1.5 SQ x .083 Wall | 64"     | 45.00  |
| B2            | 2    | 1.5 SQ x .083 Wall | 31 5/8" | 45.00  |

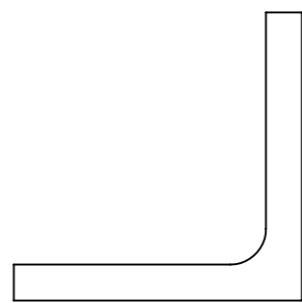
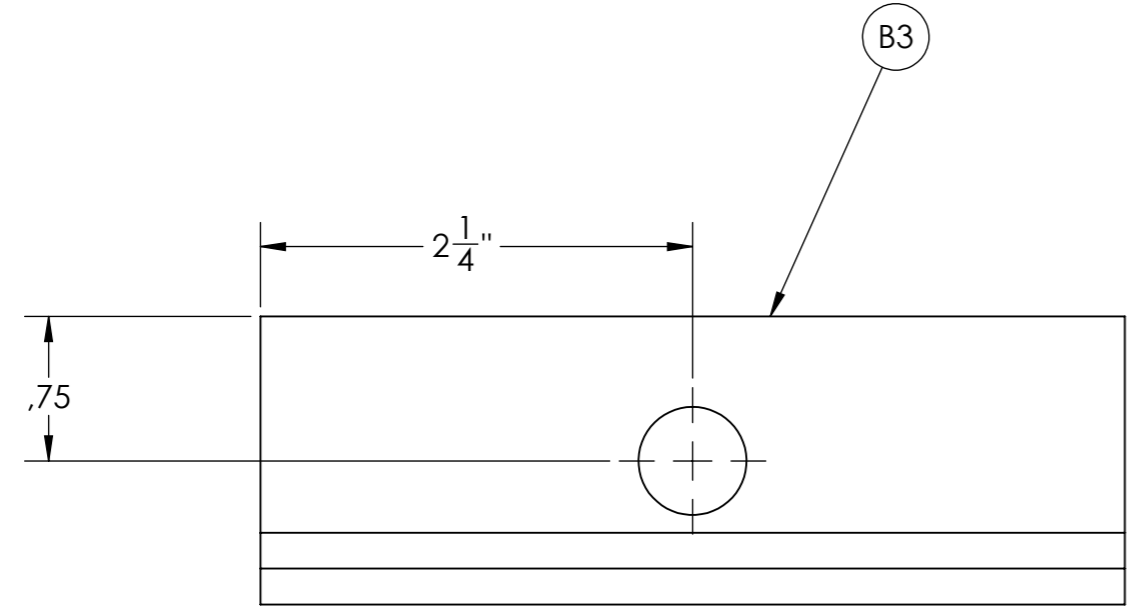
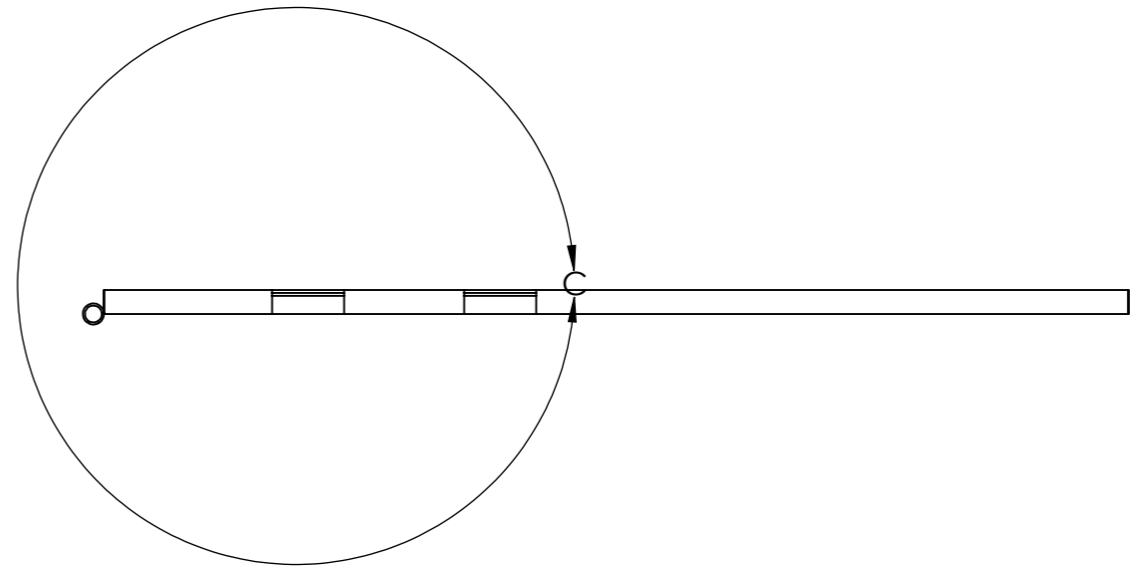


|         |                   |  |  |
|---------|-------------------|--|--|
| Date    | 2019-02-28        |  | <br>COMMISSION SCOLAIRE DE SAINT-HYACINTHE |
| Version | 1                 |  |  |
| Outil   | Laveuse à légumes | Dessiné par :  | J-F R-P  |

## B: Chassis mobile



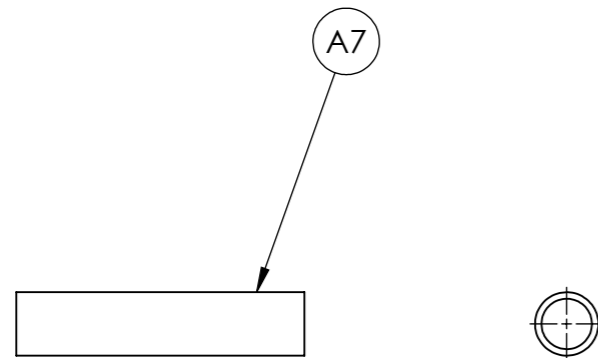
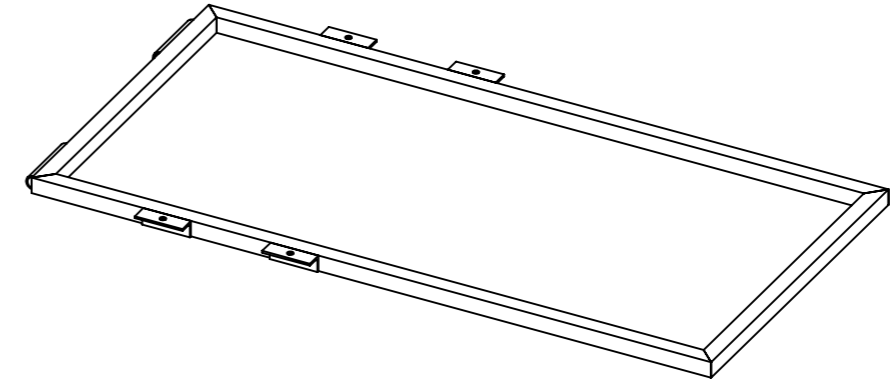
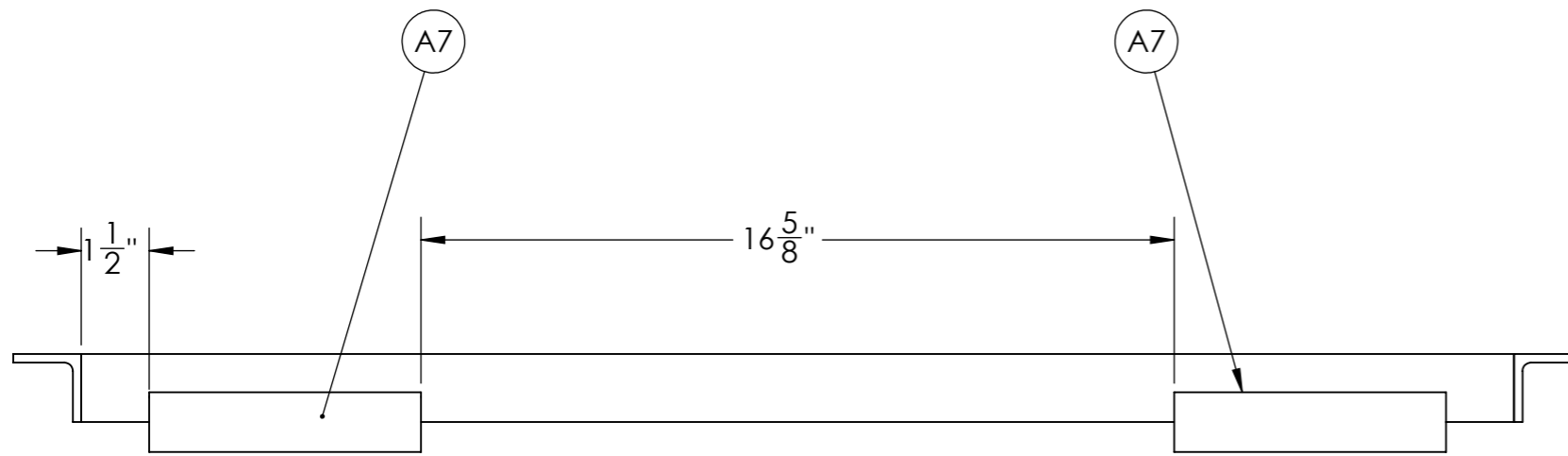
DETAIL C  
SCALE 1 : 6



| Cut List Name | QTY. | DESCRIPTION            | LENGTH |
|---------------|------|------------------------|--------|
| B3            | 1    | LS 1.50 x 1.50 x 0.187 | 4 1/2" |

|         |                   |  |  |
|---------|-------------------|--|--|
| Date    | 2019-02-28        |  |  |
| Version | 1                 |  |  |
| Outil   | Laveuse à légumes | Dessiné par :  | J-F R-P  |

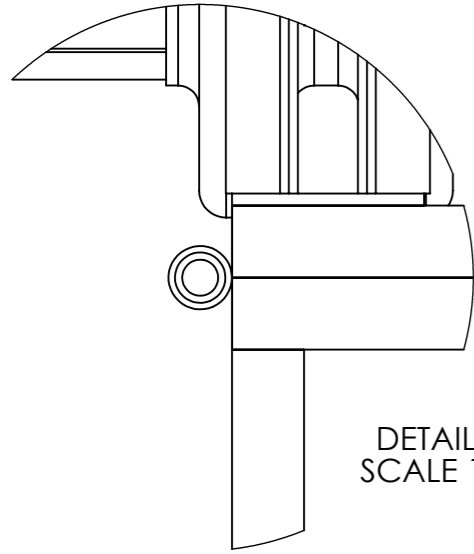
## B: Chassis mobile



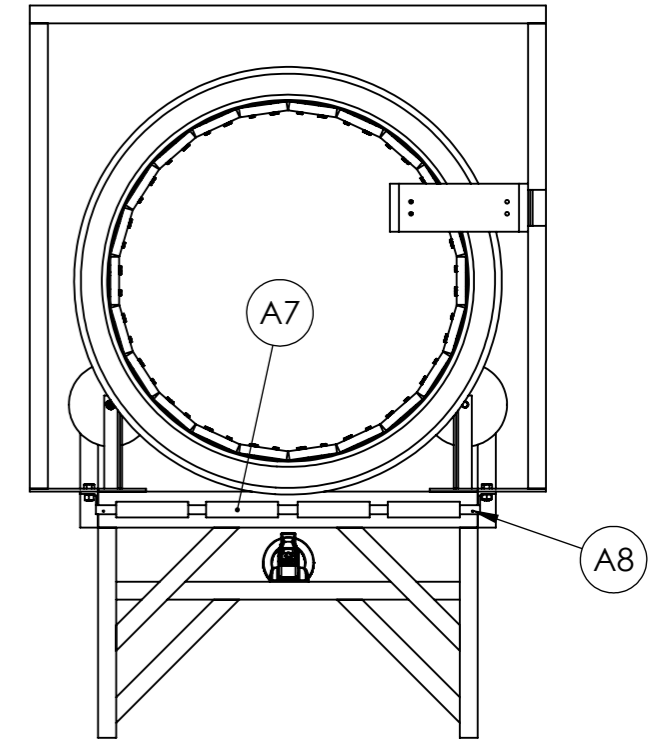
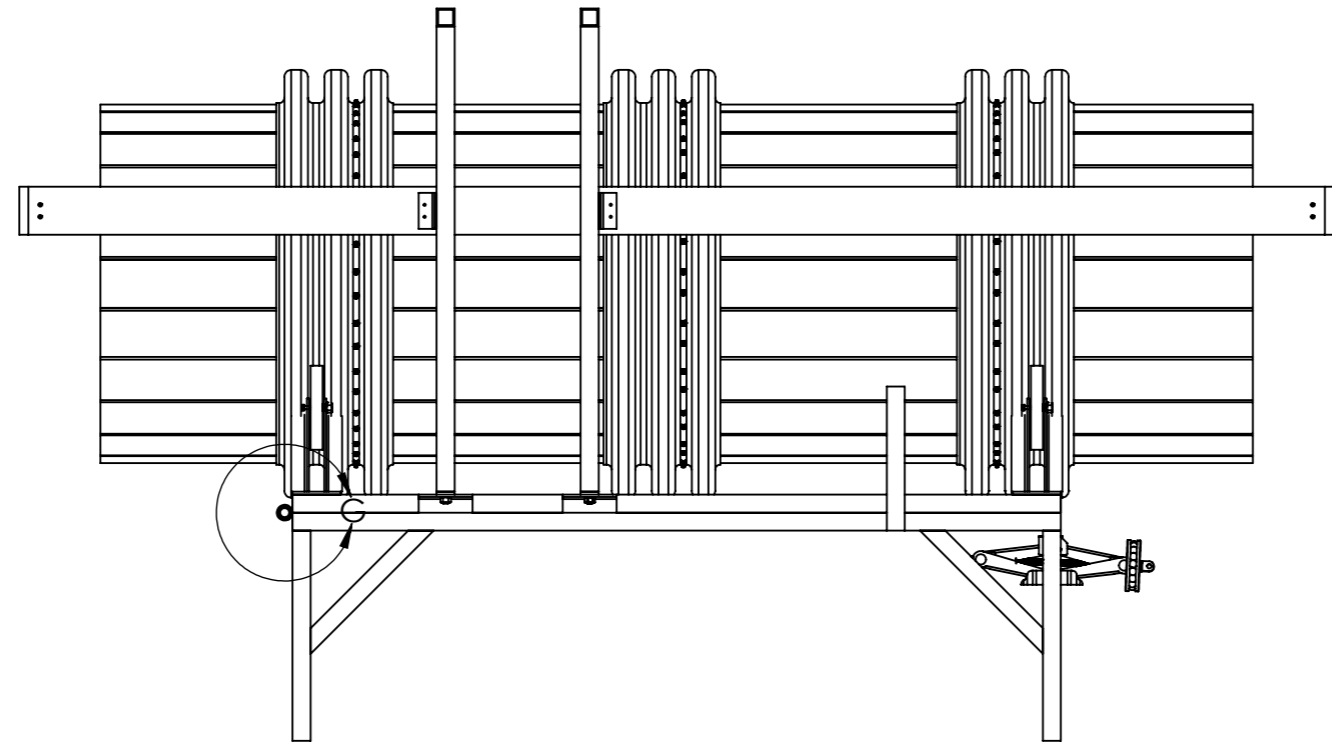
| Cut List Name | QTY. | DESCRIPTION | LENGTH |
|---------------|------|-------------|--------|
| A7            | 1    | 1 S40       | 6"     |

|         |                   |  |  |
|---------|-------------------|--|--|
| Date    | 2019-02-28        |  |  |
| Version | 1                 |  |  |
| Outil   | Laveuse à légumes | Dessiné par :  | J-F R-P  |

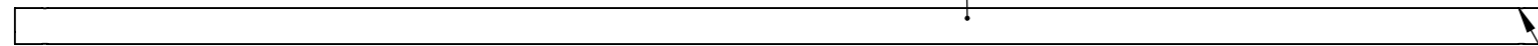
## PIÈCES A7 ET A8



DETAIL G  
SCALE 1 : 4



A8



trous pour cutter pin

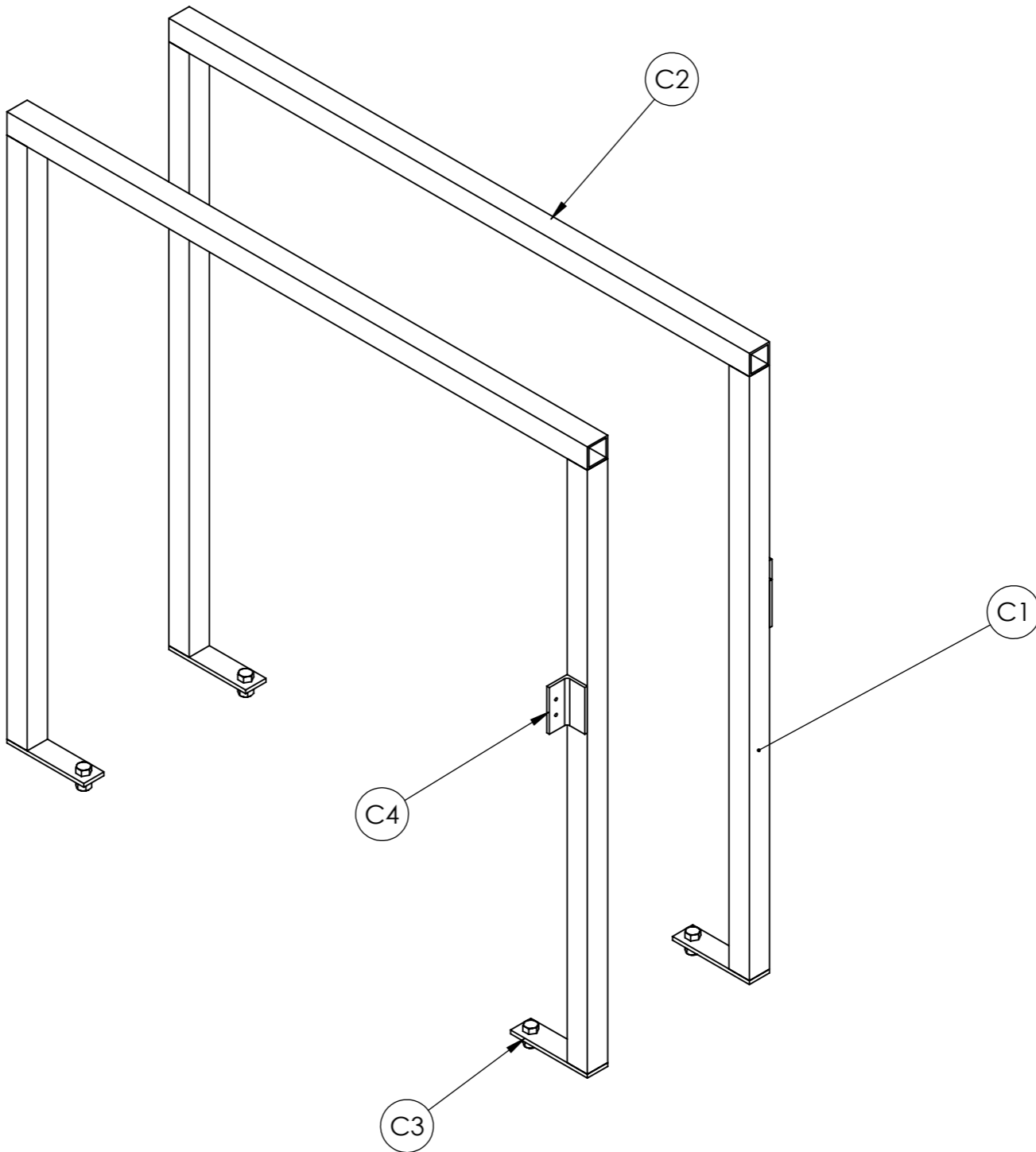
Pour assembler les pièces A7:

- 1: poser le chassis mobile sur le chassis fixe,
- 2: insérer les 4 pièces A7 dans A8
- 3: appuyer le tout vis-à-vis l'interstion des chassis fixe et mobile (attention: le chassis mobile doit être dans le bon sens et bien aligné)
- 4: espacer les 4 pièces A7 sans bloquer les trous de la pièce A8
- 5: taquer les 2 A7 du centre par le haut sur le chassis mobile
- 6: taquer les 2 A7 extérieurs par le bas sur le chassis fixe
- 7: vérifier que le pivot fonctionne correctement
- 8: souder les 4 A7 uniquement sur le côté taqué
- 9: la pièce A8 n'est pas soudée!

| Cut List Name | QTY. | DESCRIPTION         | LENGTH |
|---------------|------|---------------------|--------|
| A8            | 1    | Tige ronde Dia 0,75 | 32"    |

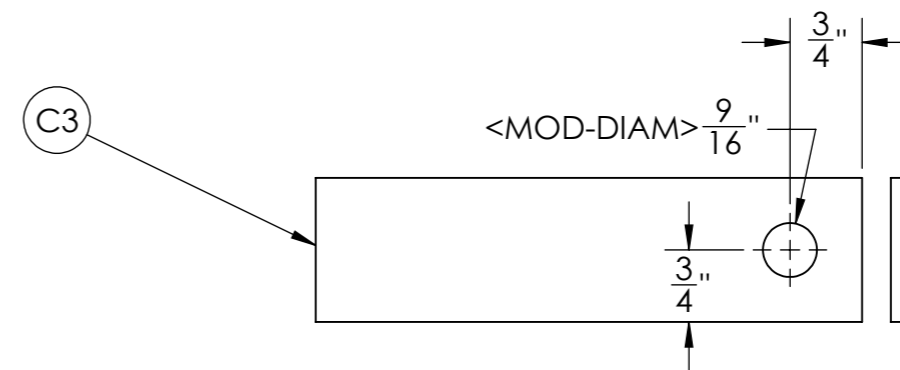
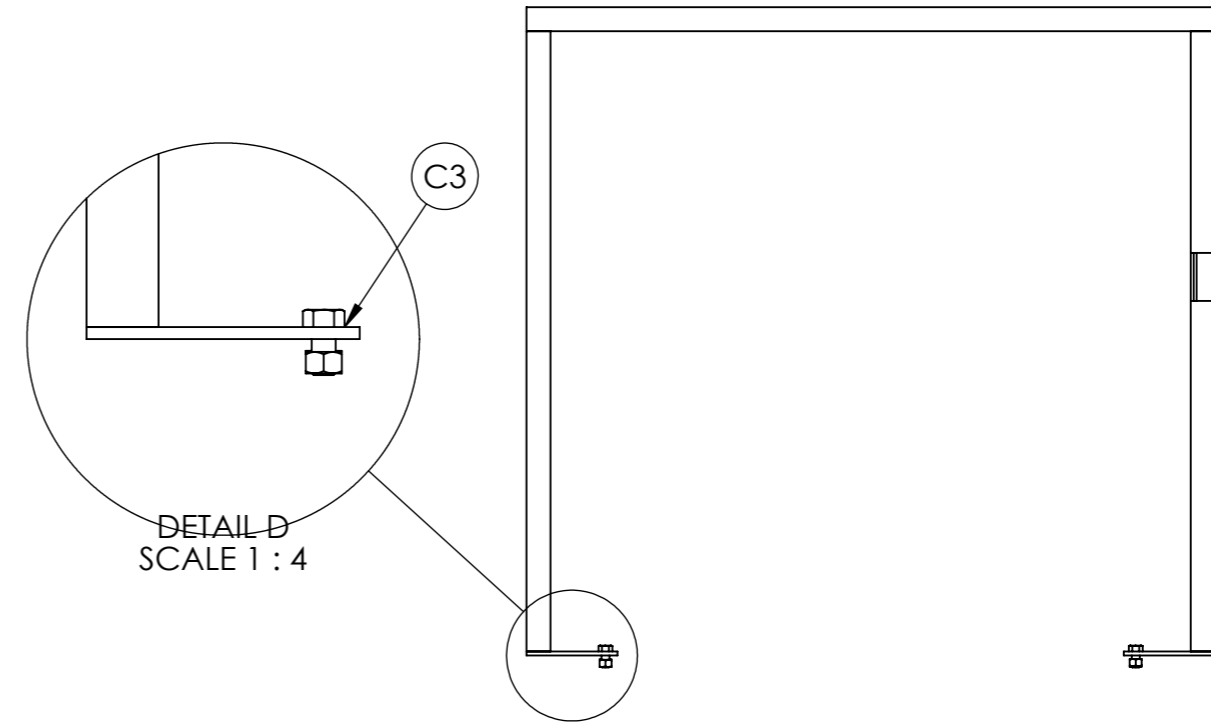
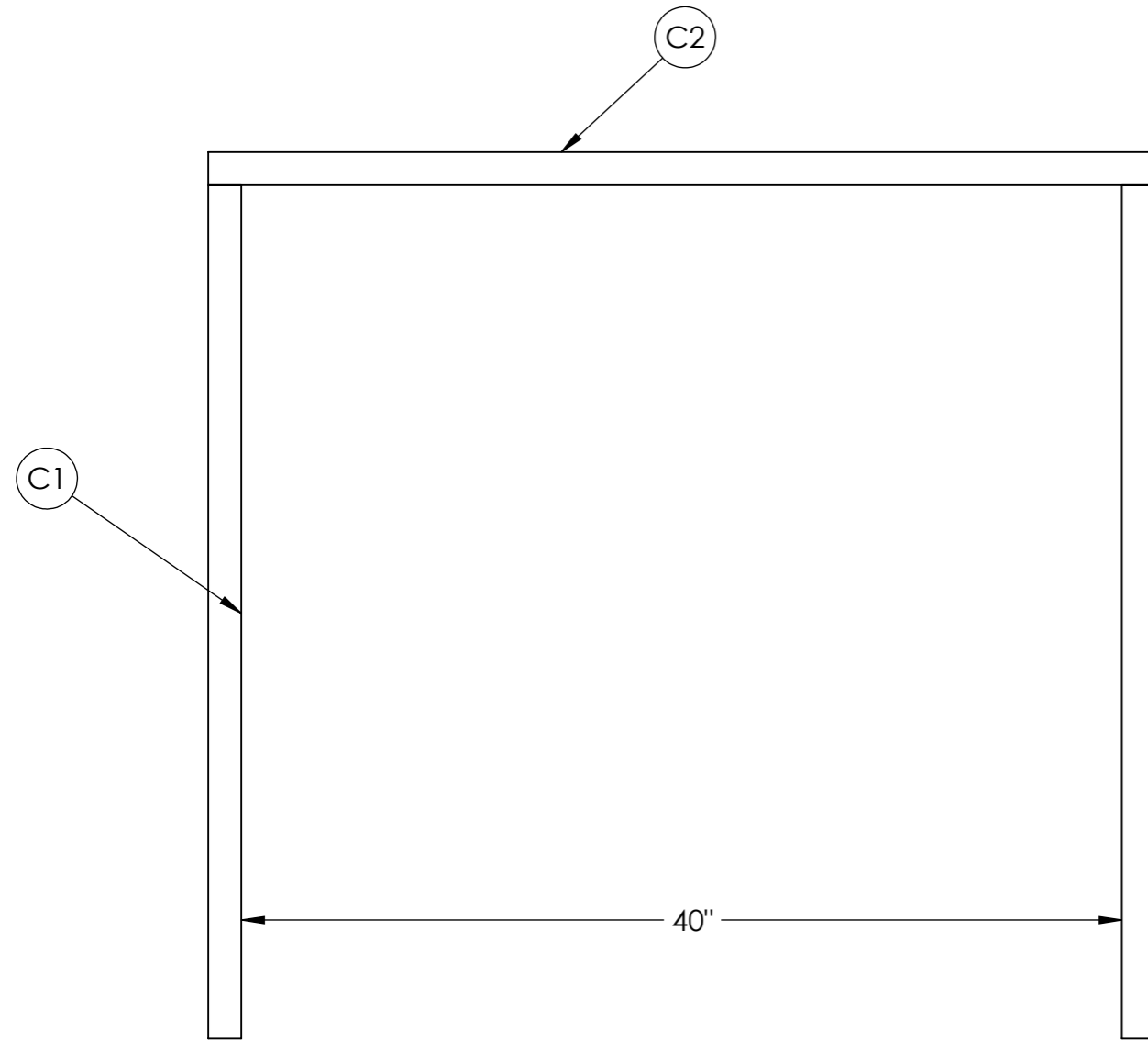
|         |                   |  |  |
|---------|-------------------|--|--|
| Date    | 2019-02-28        |  |  |
| Version | 1                 |  |  |
| Outil   | Laveuse à légumes | Dessiné par :  | J-F R-P  |

# C: Support de moteur



|         |                   |  |  |
|---------|-------------------|--|--|
| Date    | 2019-02-28        |  |  |
| Version | 1                 |  |  |
| Outil   | Laveuse à légumes | Dessiné par :  | J-F R-P  |

## C: Support de moteur

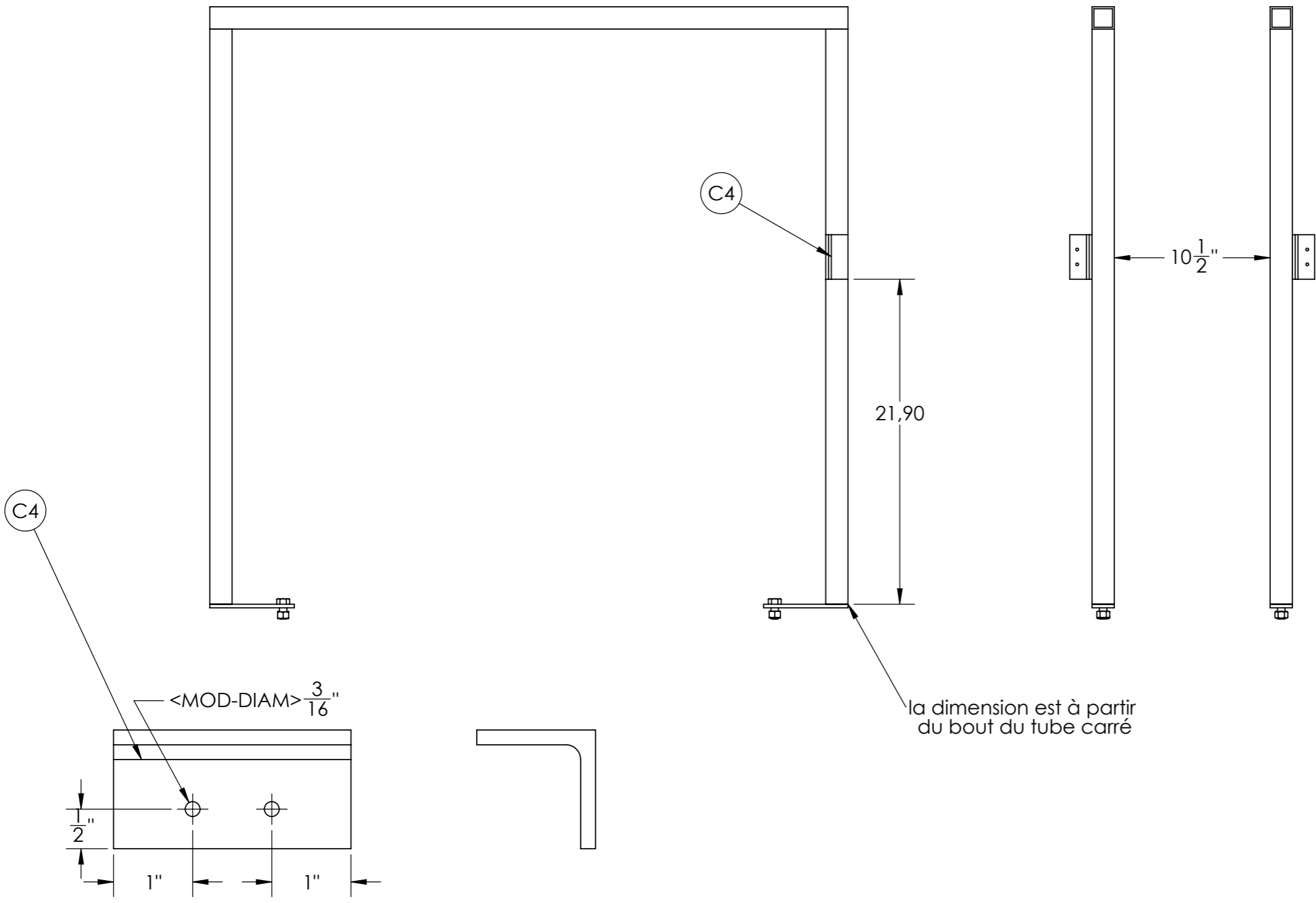


| Cut List Name | QTY. | DESCRIPTION         | LENGTH   |
|---------------|------|---------------------|----------|
| C3            | 1    | Flat bar 1.5 x 0.25 | 5 11/16" |

| Cut List Name | QTY. | DESCRIPTION        | LENGTH  |
|---------------|------|--------------------|---------|
| C1            | 2    | 1.5 SQ x .083 Wall | 38 3/4" |
| C2            | 1    | 1.5 SQ x .083 Wall | 43"     |

|         |                   |  |  |
|---------|-------------------|--|--|
| Date    | 2019-02-28        |  |  |
| Version | 1                 |  |  |
| Outil   | Laveuse à légumes | Dessiné par :  | J-F R-P  |

# C: Support de moteur

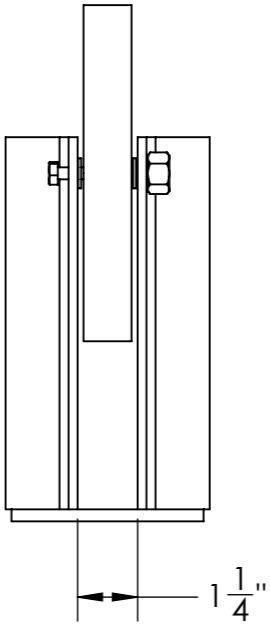
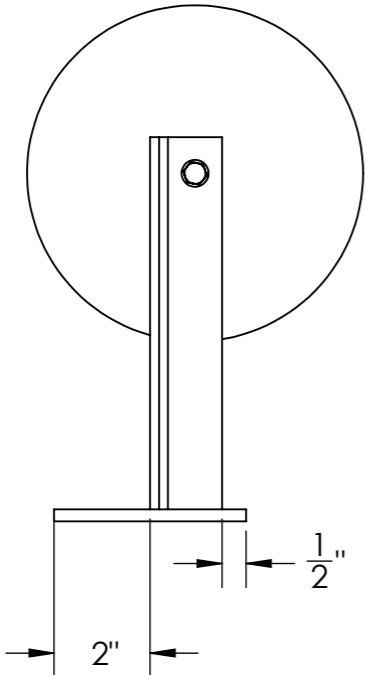
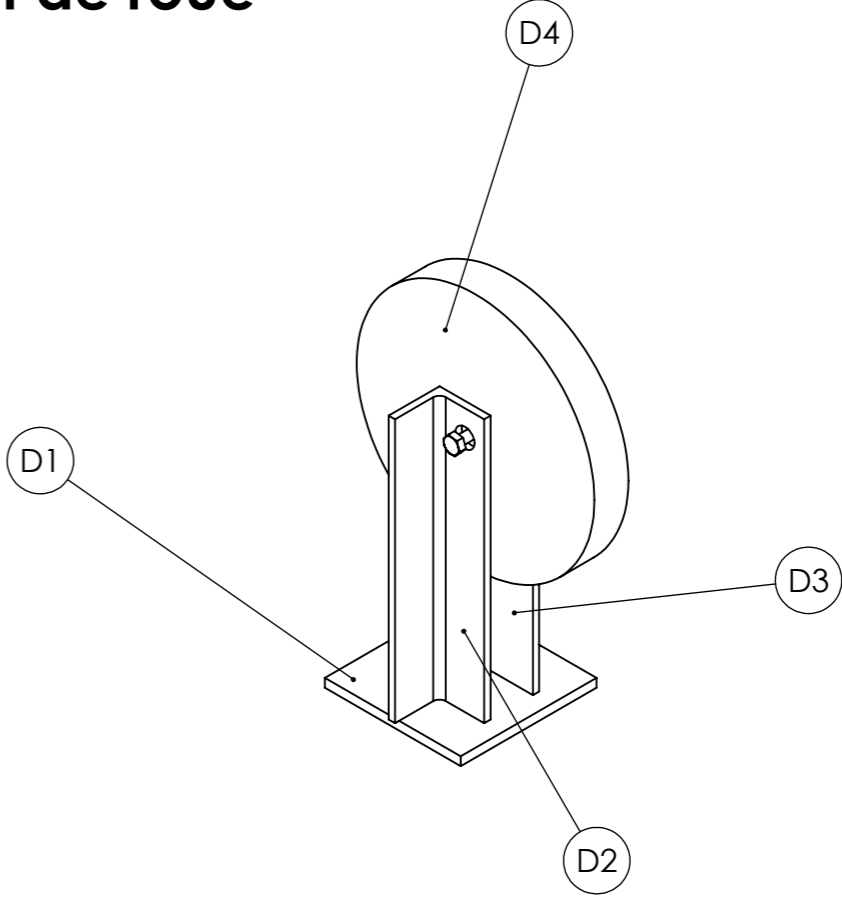
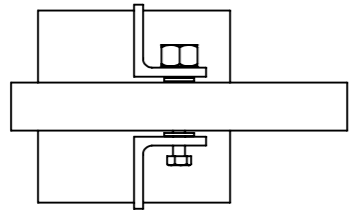


| Cut List Name | QTY. | DESCRIPTION            | LENGTH |
|---------------|------|------------------------|--------|
| C4            | 1    | LS 1.50 x 1.50 x 0.187 | 3"     |



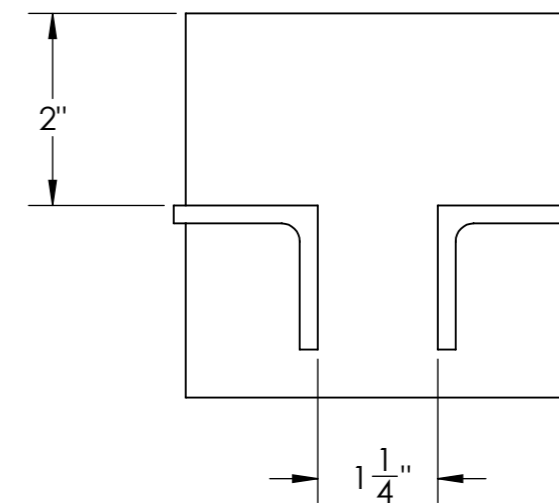
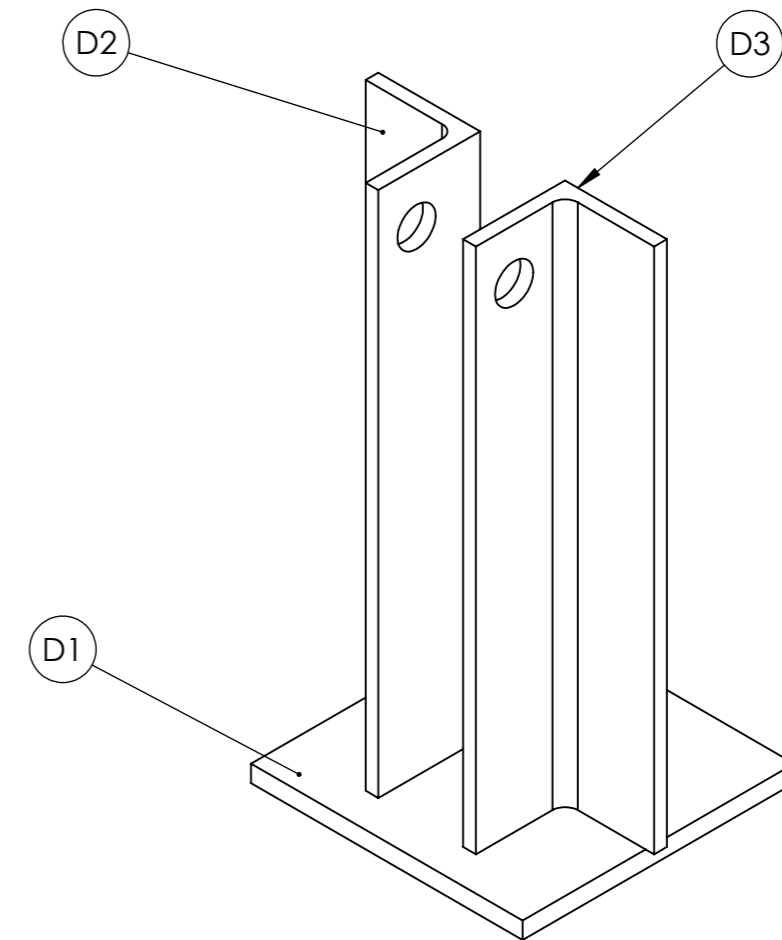
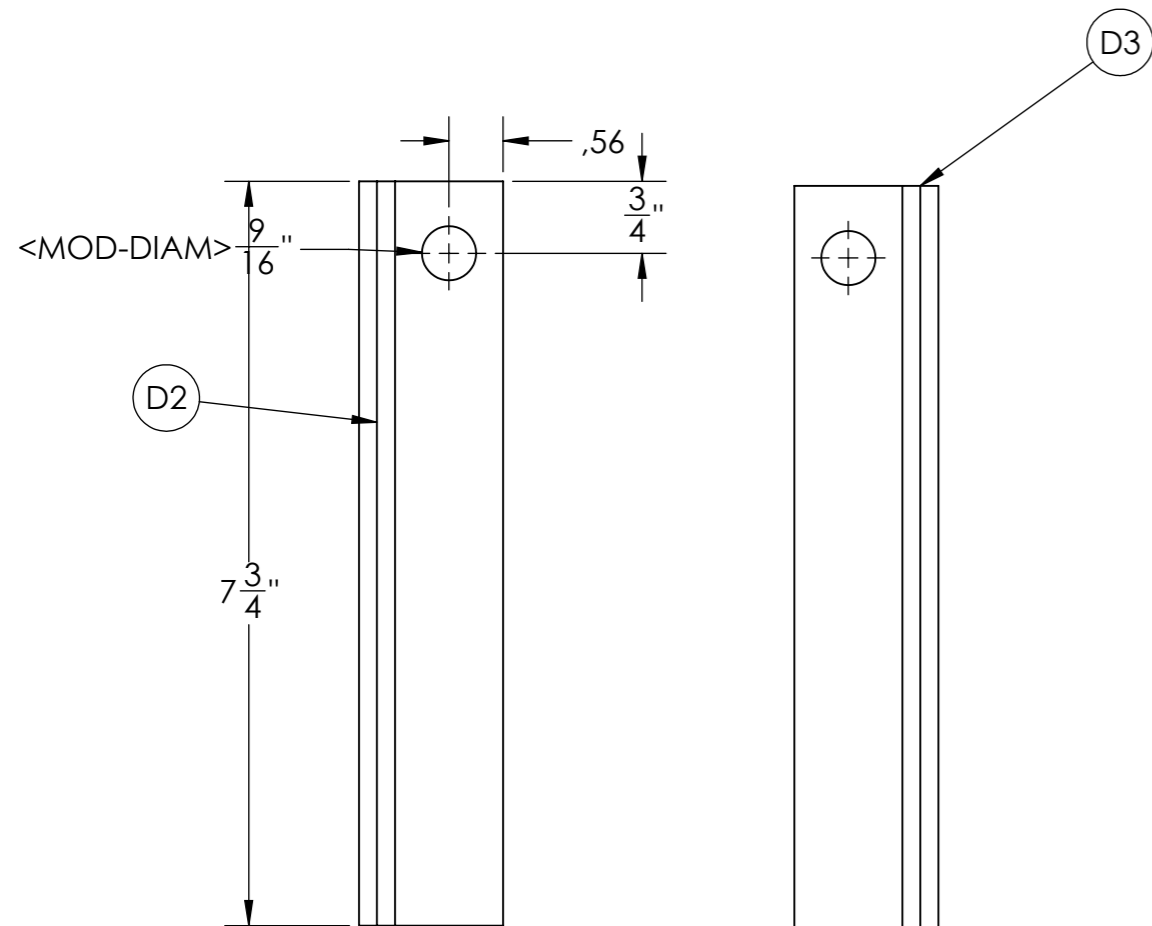
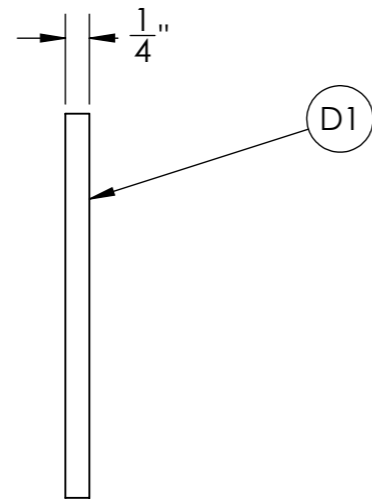
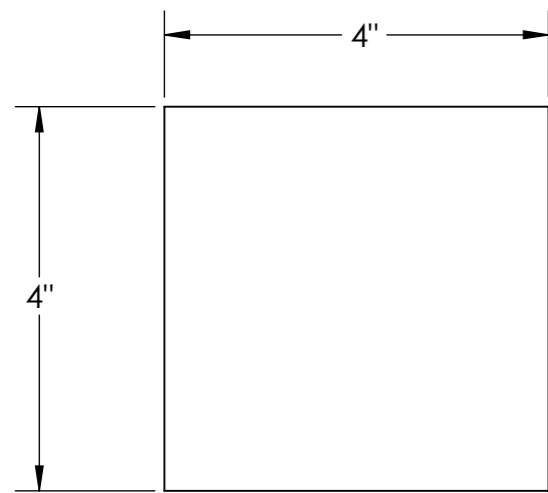
|         |                   |  |  |
|---------|-------------------|--|--|
| Date    | 2019-02-28        |  |  |
| Version | 1                 |  |  |
| Outil   | Laveuse à légumes | Dessiné par :  | J-F R-P  |

# D: Support de roue



|         |                   |  |  |
|---------|-------------------|--|--|
| Date    | 2019-02-28        |  |  |
| Version | 1                 |  |  |
| Outil   | Laveuse à légumes | Dessiné par :  | J-F R-P  |

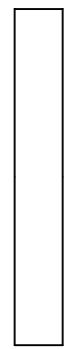
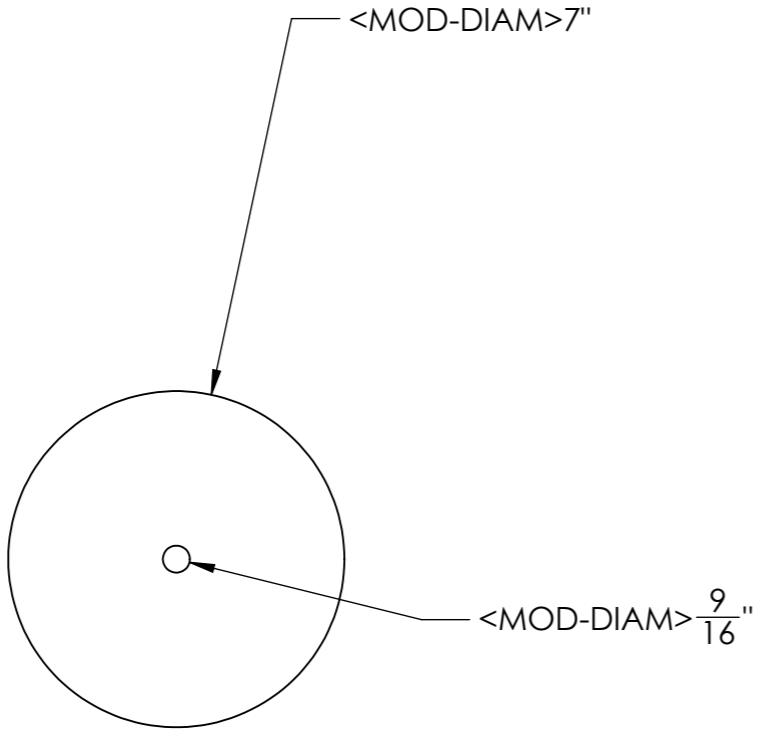
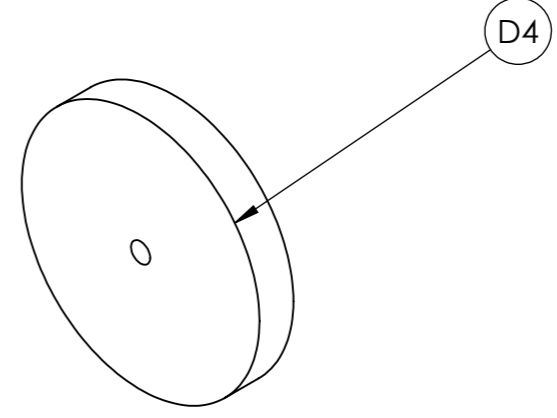
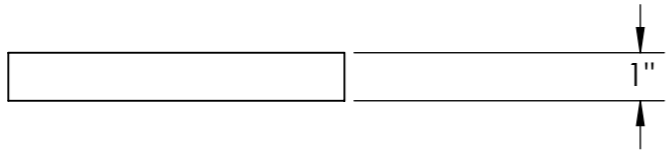
## D: Support de roue



| ITEM NO. | QTY. | DESCRIPTION            | LENGTH           |
|----------|------|------------------------|------------------|
| 1        | 1    | Flat bar 0,25 x 4"     | 4"               |
| 2        | 1    | LS 1.50 x 1.50 x 0.187 | $7\frac{3}{4}$ " |
| 3        | 1    | LS 1.50 x 1.50 x 0.187 | $7\frac{3}{4}$ " |

|         |                   |  |  |
|---------|-------------------|--|--|
| Date    | 2019-02-28        |  |  |
| Version | 1                 |  |  |
| Outil   | Laveuse à légumes | Dessiné par :  | J-F R-P  |

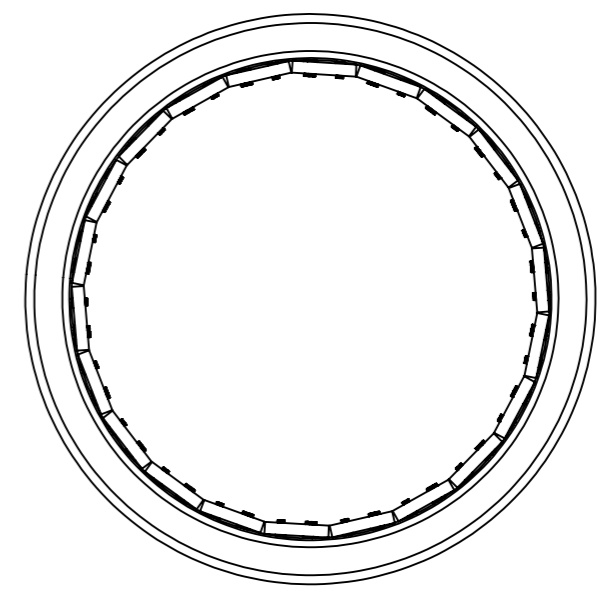
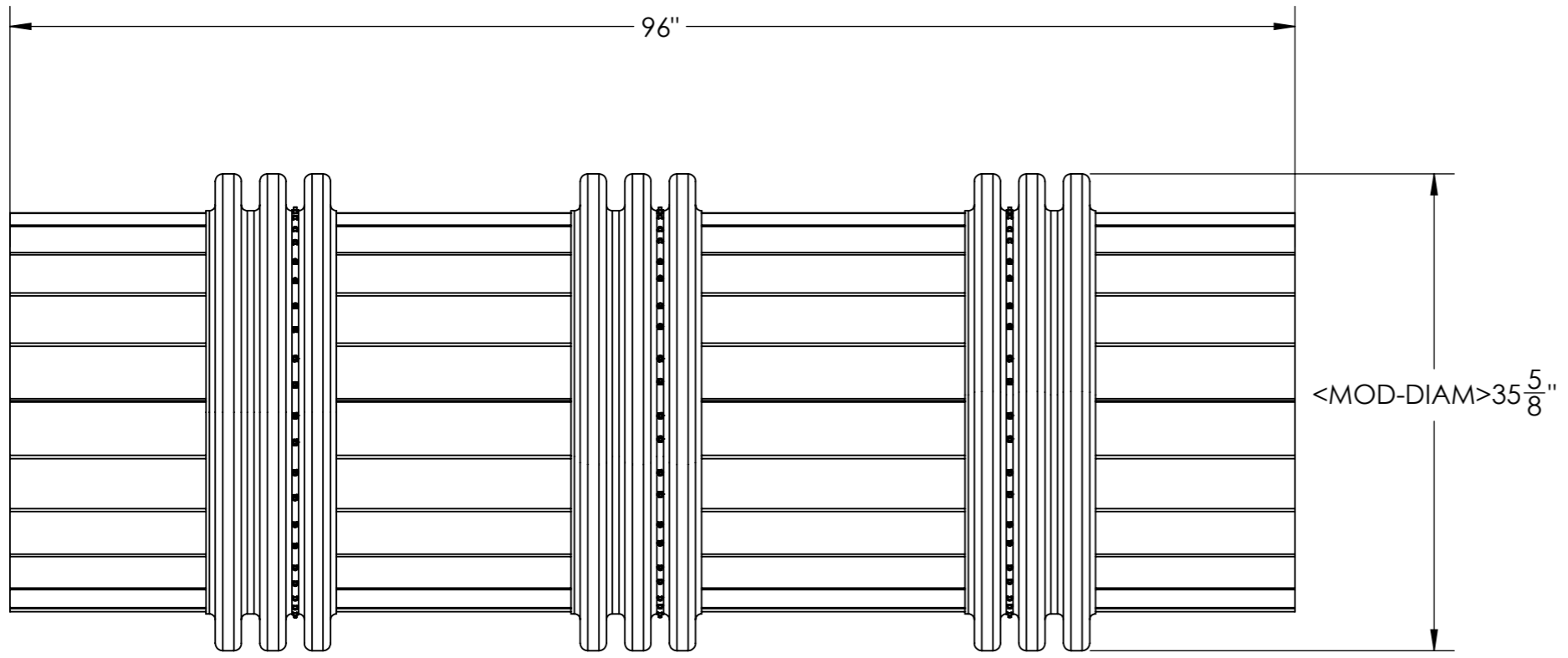
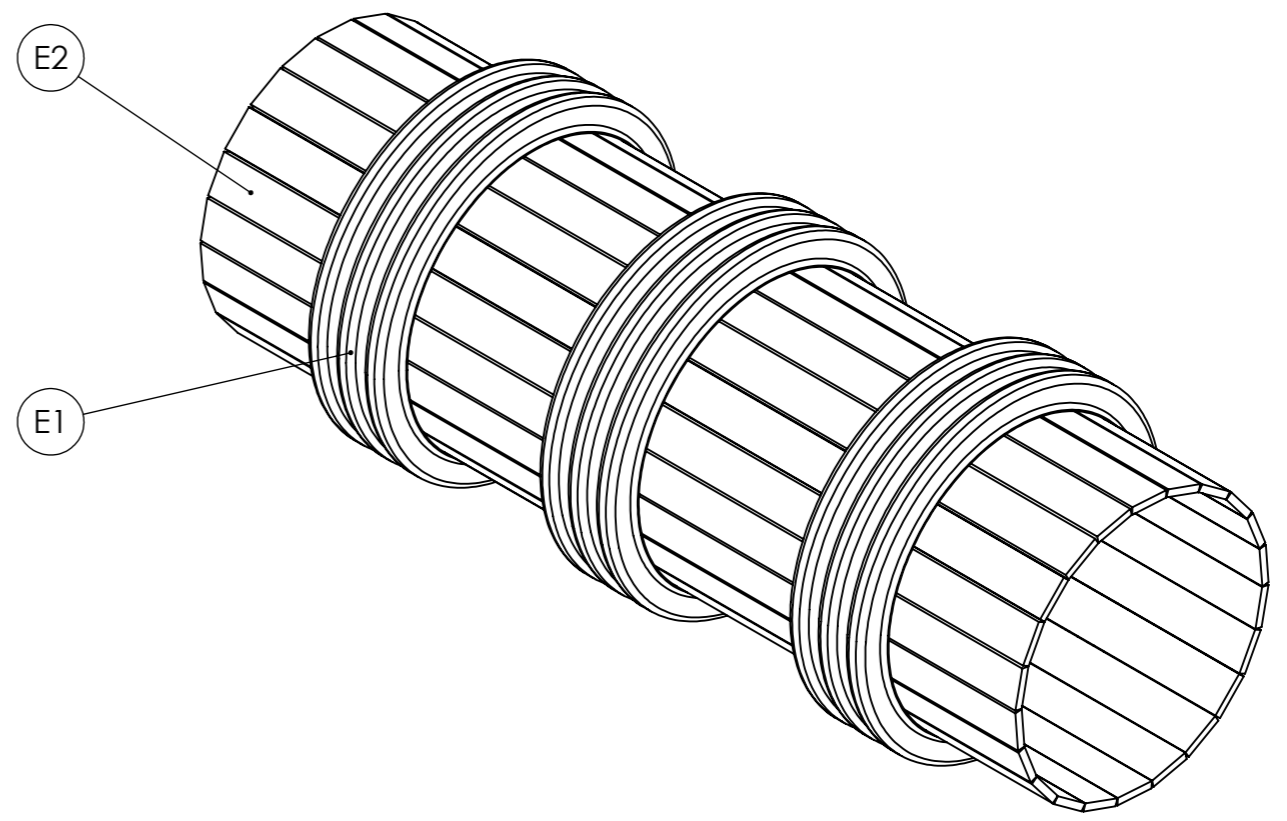
# D4: Roue de plastique



| PART NUMBER | DESCRIPTION           | QTY. |
|-------------|-----------------------|------|
| D4          | Roue plastique usinée | 1    |

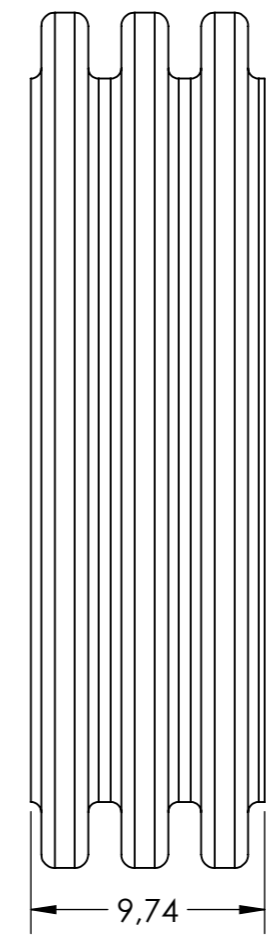
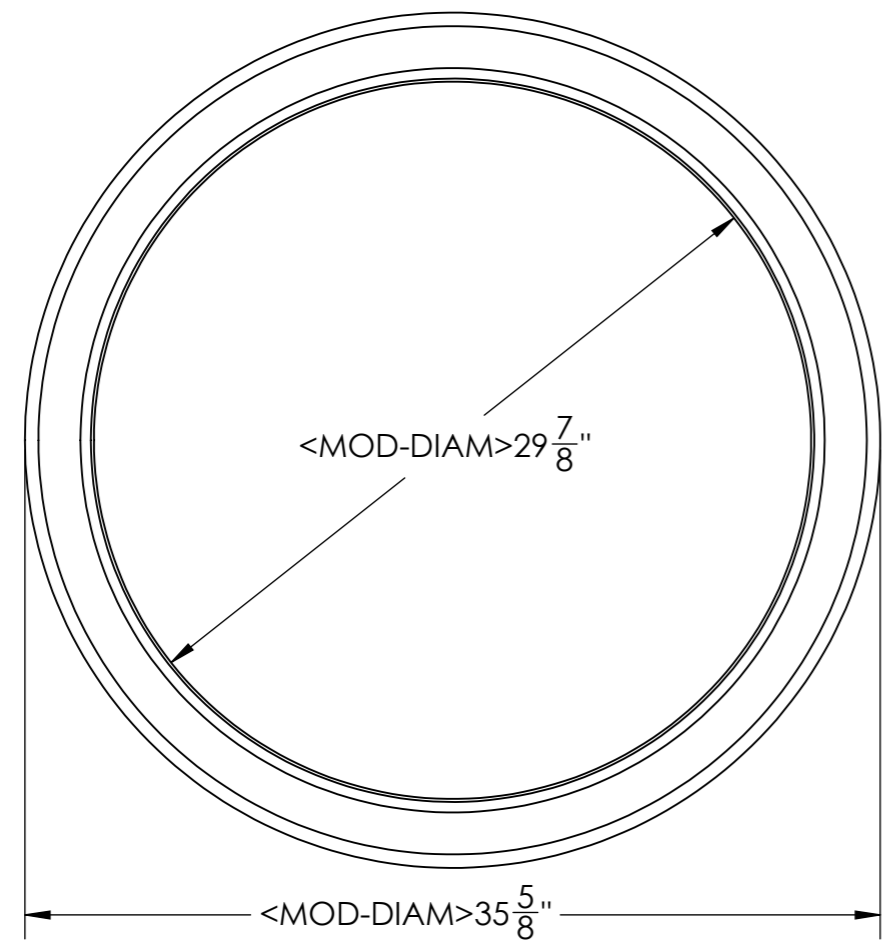
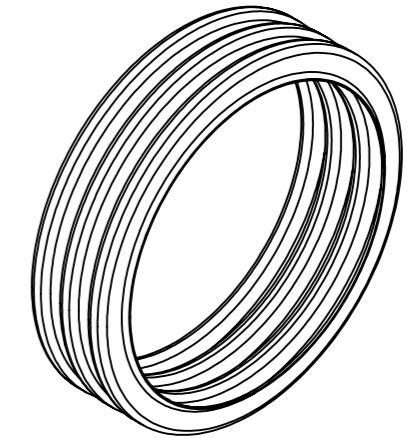
|         |                   |  |  |
|---------|-------------------|--|--|
| Date    | 2019-02-28        |  |  |
| Version | 1                 |  |  |
| Outil   | Laveuse à légumes | Dessiné par :  | J-F R-P  |

### E: Drum



|         |                   |  |  |
|---------|-------------------|--|--|
| Date    | 2019-02-28        |  |  |
| Version | 1                 |  |  |
| Outil   | Laveuse à légumes | Dessiné par :  | J-F R-P  |

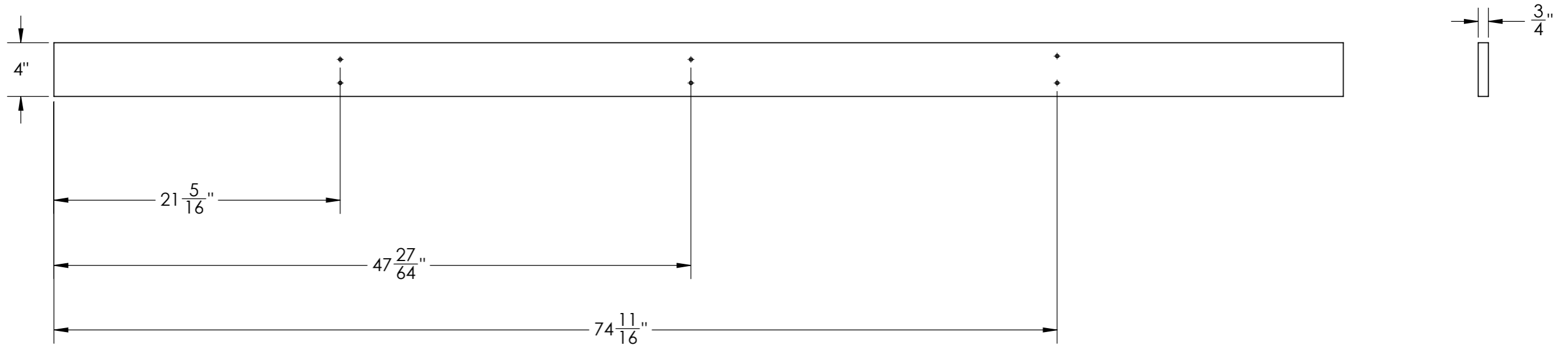
## E: Drum



| PART NUMBER       | DESCRIPTION                                      | QTY. |
|-------------------|--|------|
| E1 tuyau drainage | Tuyau de drainage dia int 29 7/8, dia ext 35 5/8 | 1    |

|         |                   |  |  |
|---------|-------------------|--|--|
| Date    | 2019-02-28        |  |  |
| Version | 1                 |  |  |
| Outil   | Laveuse à légumes | Dessiné par :  | J-F R-P  |

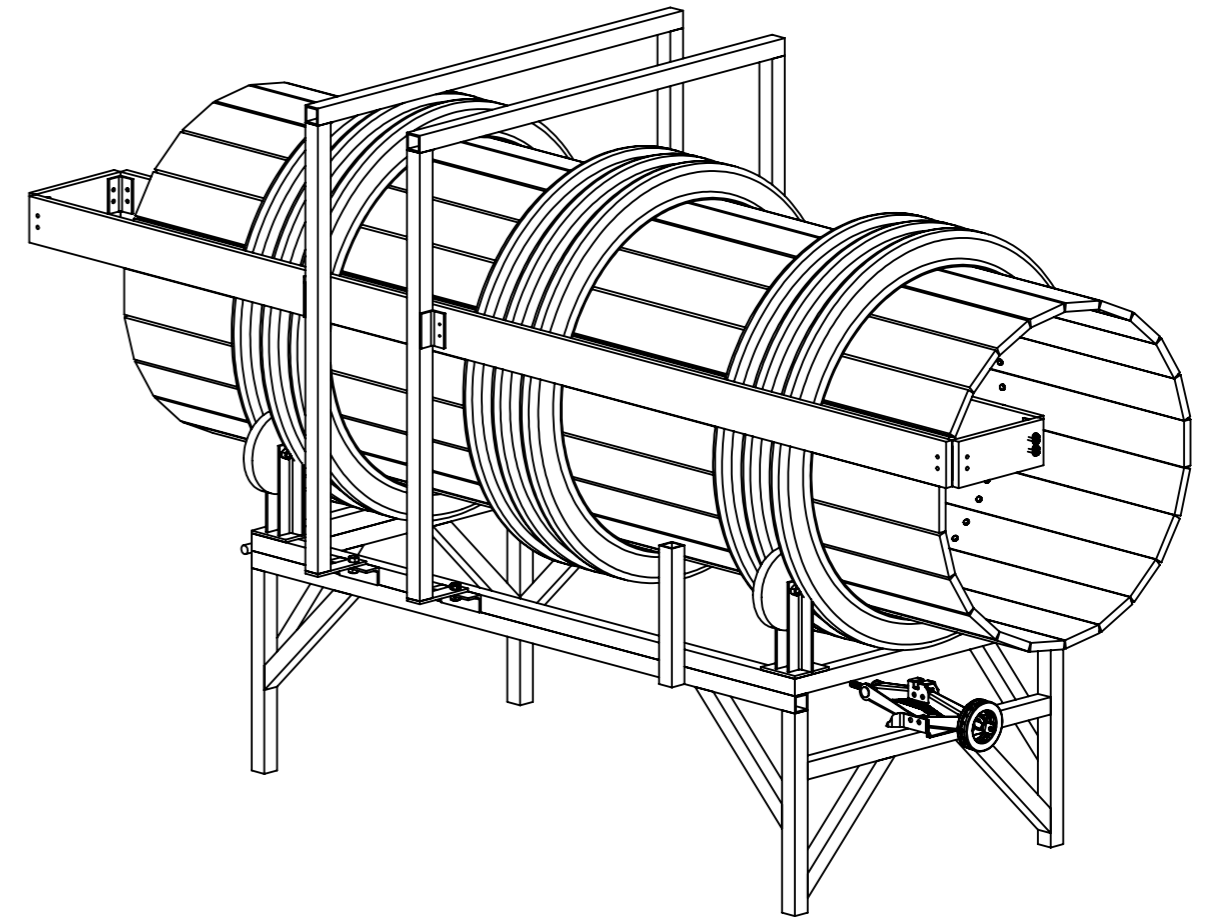
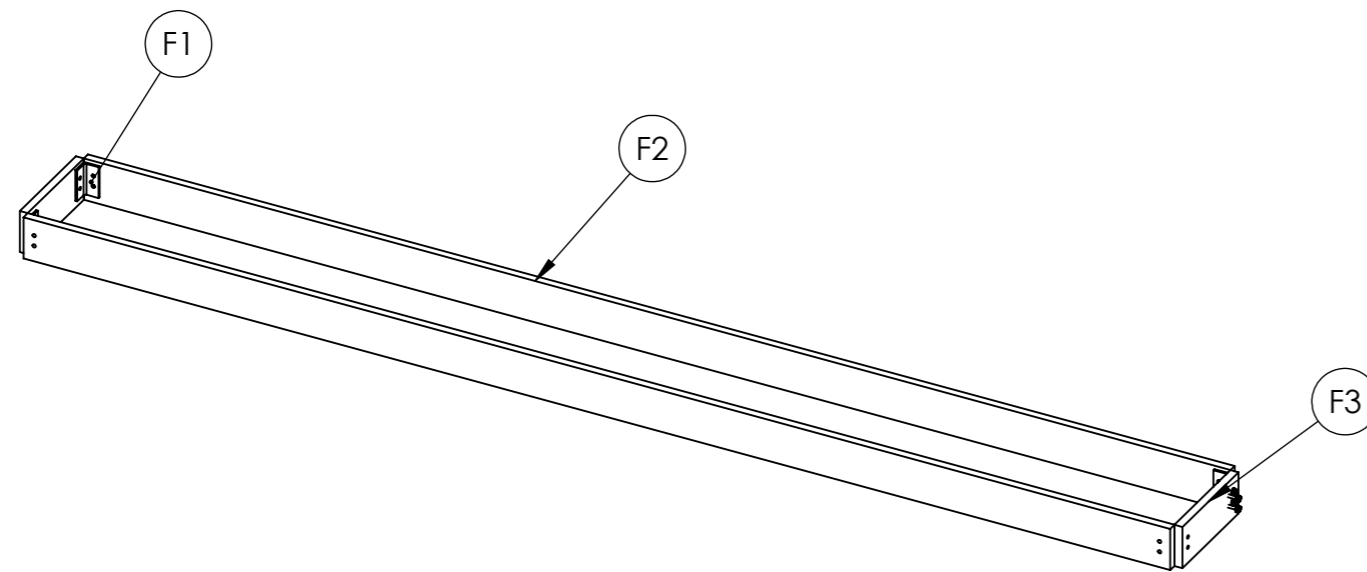
## E: Drum



| PART NUMBER        | DESCRIPTION              | QTY. | LENGHT |
|--------------------|--------------------------|------|--------|
| E2 planche de bois | PLANCHE 1x4, plané à 3/4 | 1    | 96     |

|         |                   |  |  |
|---------|-------------------|--|--|
| Date    | 2019-02-28        |  |  |
| Version | 1                 |  |  |
| Outil   | Laveuse à légumes | Dessiné par :  | J-F R-P  |

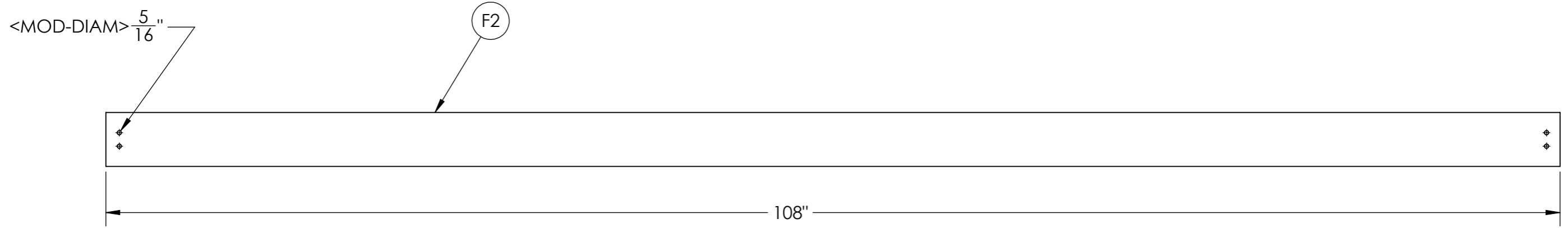
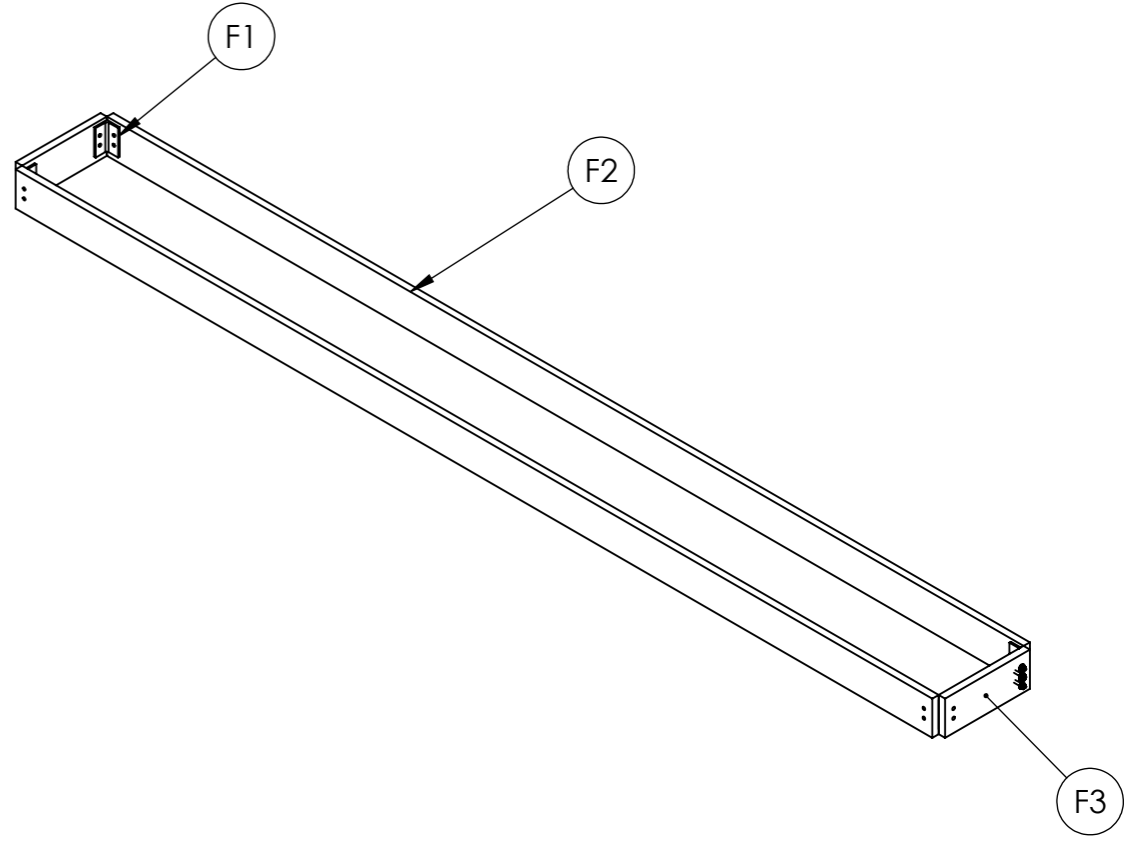
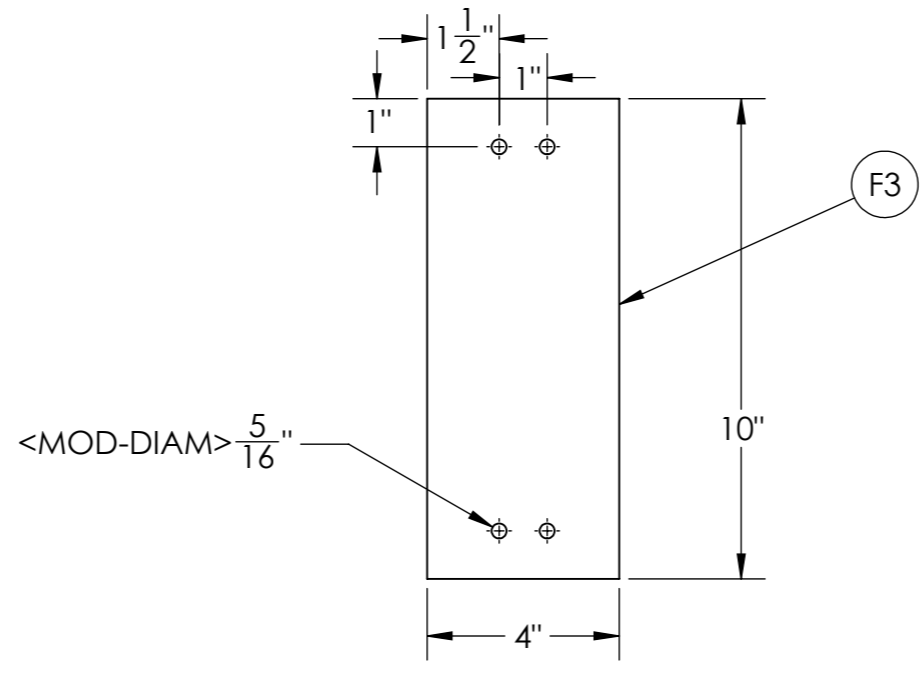
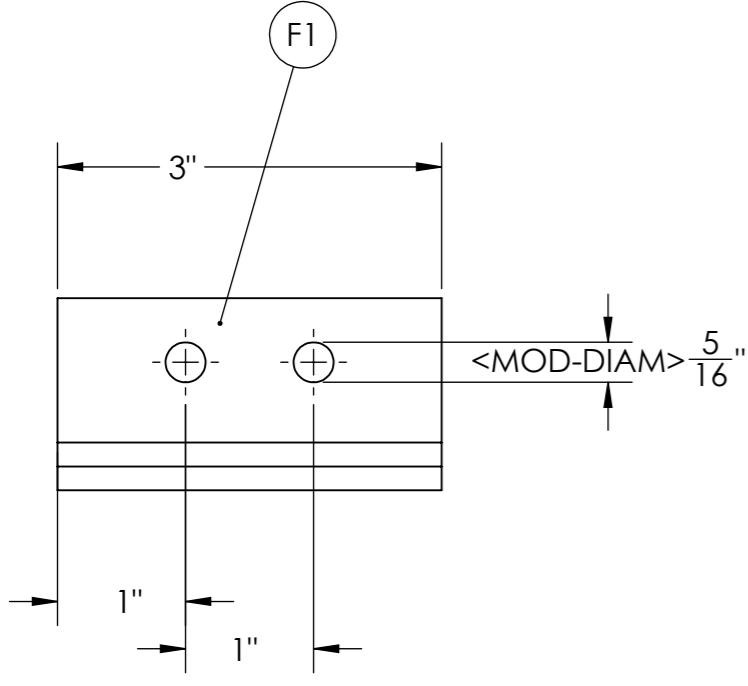
## F: support de tuyauterie



| PART NUMBER                                  | PART NUMBER                                  | DESCRIPTION              | QTY. | LENGHT |
|--|--|--------------------------|------|--------|
| F2 planche de bois support tuyauterie        | F2 planche de bois support tuyauterie        | PLANCHE 1x4, plané à 3/4 | -    | 96     |
| F3 petite planche de bois support tuyauterie | F3 petite planche de bois support tuyauterie | PLANCHE 1x4, plané à 3/4 | 2    | 10"    |
| F1   | F1   | LS 1.50 x 1.50 x 0.187   | 4    |        |
| HBOLT 0.2500-20x1.25x0.75-N                  | HBOLT 0.2500-20x1.25x0.75-N                  |                          | 4    |        |
| Preferred Narrow FW 0.25                     | Preferred Narrow FW 0.25                     |                          | 4    |        |
| HNUT 0.2500-20-D-N                           | HNUT 0.2500-20-D-N                           |                          | 4    |        |

|         |                   |  |  |
|---------|-------------------|--|--|
| Date    | 2019-02-28        |  | <br>COMMISSION SCOLAIRE DE SAINT-HYACINTHE |
| Version | 1                 |  |  |
| Outil   | Laveuse à légumes | Dessiné par :  | J-F R-P  |

## B: Chassis mobile





Date 2019-02-28

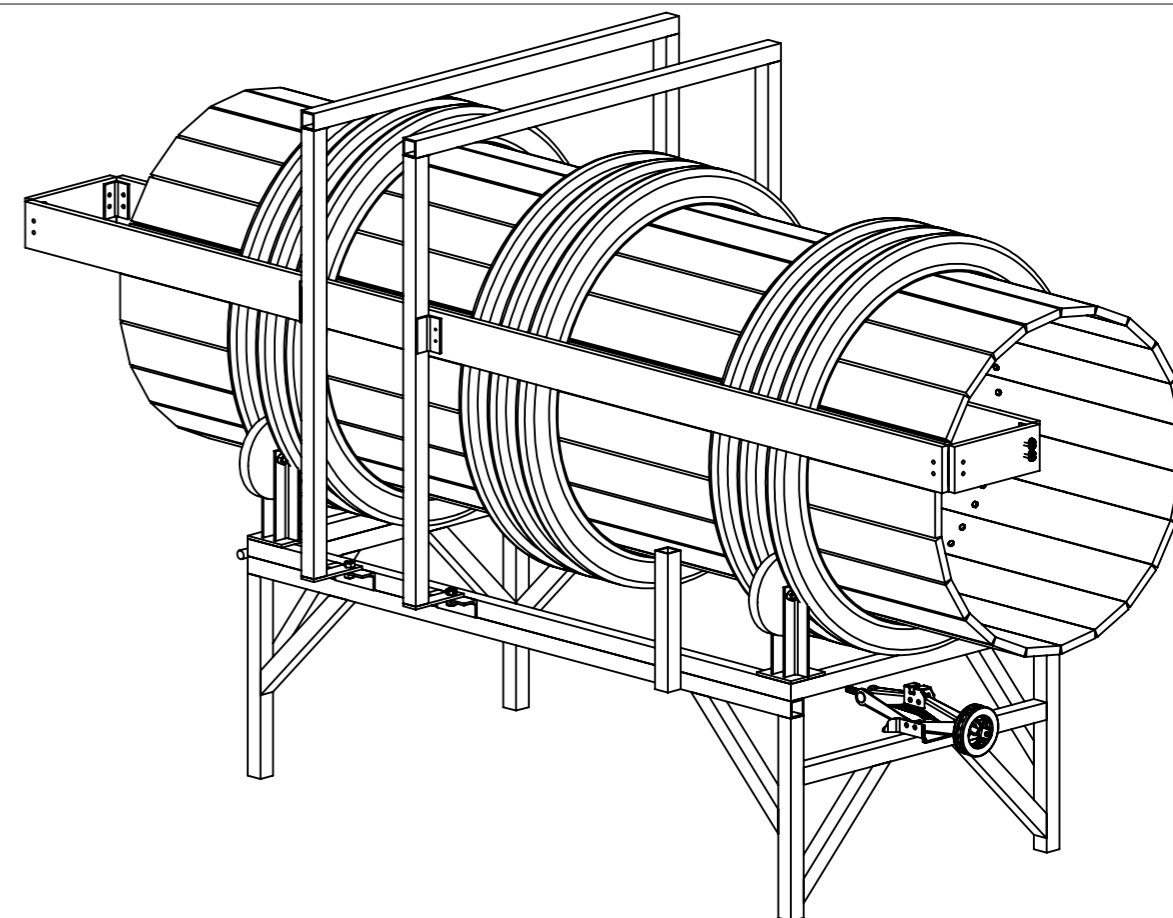
Version 1

Outil Laveuse à légumes

Dessiné par :

J-F R-P

## Découpes



| PART NUMBER | DESCRIPTION            | LENGTH   | QTY. | ANGLE2 | Perçage |
|-------------|------------------------|----------|------|--------|---------|
| A7          | 1 S40                  | 6"       | 4    | 0      |         |
| A3          | 1.5 SQ x .083 Wall     | 17 1/2"  | 4    | 0      |         |
| A1          | 1.5 SQ x .083 Wall     | 64"      | 2    | 0      |         |
| A2          | 1.5 SQ x .083 Wall     | 31 5/8"  | 1    | 45     |         |
| A5          | 1.5 SQ x .083 Wall     | 14 1/2"  | 8    | 45     |         |
| A4          | 1.5 SQ x .083 Wall     | 28 5/8"  | 1    | 0      |         |
| A6          | 1.5 SQ x .083 Wall     | 12"      | 2    | 0      |         |
| B1          | 1.5 SQ x .083 Wall     | 64"      | 2    | 45     |         |
| B2          | 1.5 SQ x .083 Wall     | 31 5/8"  | 2    | 45     |         |
| C1          | 1.5 SQ x .083 Wall     | 38 3/4"  | 4    | 0      |         |
| C2          | 1.5 SQ x .083 Wall     | 43"      | 2    | 0      |         |
| D1          | Flat bar 0,25 x 4"     | 4"       | 4    | 0      |         |
| C3          | Flat bar 1.5 x 0.25    | 5 11/16" | 4    | 0      | 9/16"   |
| B3          | LS 1.50 x 1.50 x 0.187 | 4 1/2"   | 4    | 0      | 9/16"   |
| C4          | LS 1.50 x 1.50 x 0.187 | 3"       | 2    | 0      | 3/16"   |
| D2          | LS 1.50 x 1.50 x 0.187 | 7 3/4"   | 4    | 0      | 9/16"   |
| D3          | LS 1.50 x 1.50 x 0.187 | 7 3/4"   | 4    | 0      | 9/16"   |
| F2          | LS 1.50 x 1.50 x 0.187 | 3"       | 4    | 0      | 3/16"   |
| A9          | Tige ronde Dia 0,75    | 32"      | 1    | 0      | 1/8"    |

| PART NUMBER                                  | DESCRIPTION              | LENGTH | QTY. |
|--|--------------------------|--------|------|
| E2 planche de bois                           | PLANCHE 1x4, plané à 3/4 | 96     | 22   |
| F2 planche de bois support tuyauterie        | PLANCHE 1x4, plané à 3/4 | 108    | 2    |
| F3 petite planche de bois support tuyauterie | PLANCHE 1x4, plané à 3/4 | 10     | 2    |