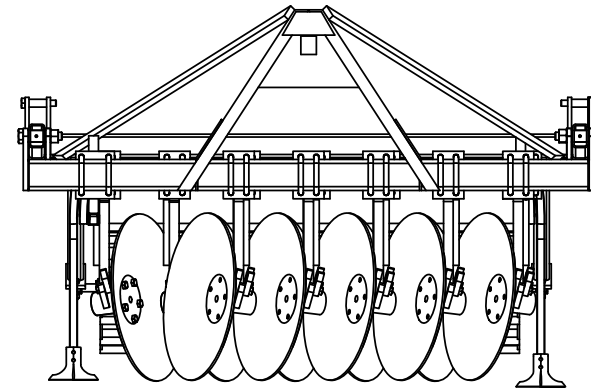
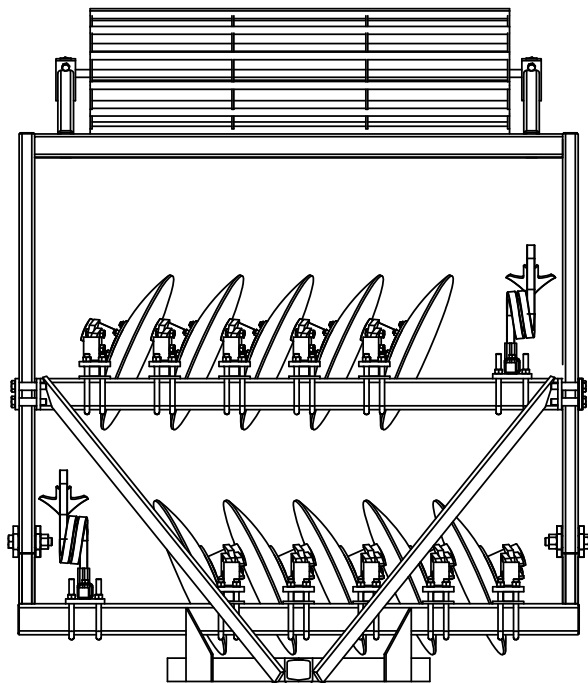


## Atelier d'autoconstruction 2017 ayant pour thème: la déchaumeuse à planche.

Avec la collaboration des départements de Fabrication de structures métalliques et de métaux ouvrés et de Production horticole.

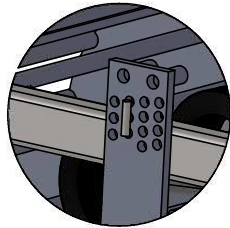
Enseignants: Daniel Rodier et Alain Robitaille.  
Coordonnateur du projet pour la CAPÉ: Reid Allaway



Date	2016/10/15		
Version	1		
Outil	Déchaumeuse à Planche		

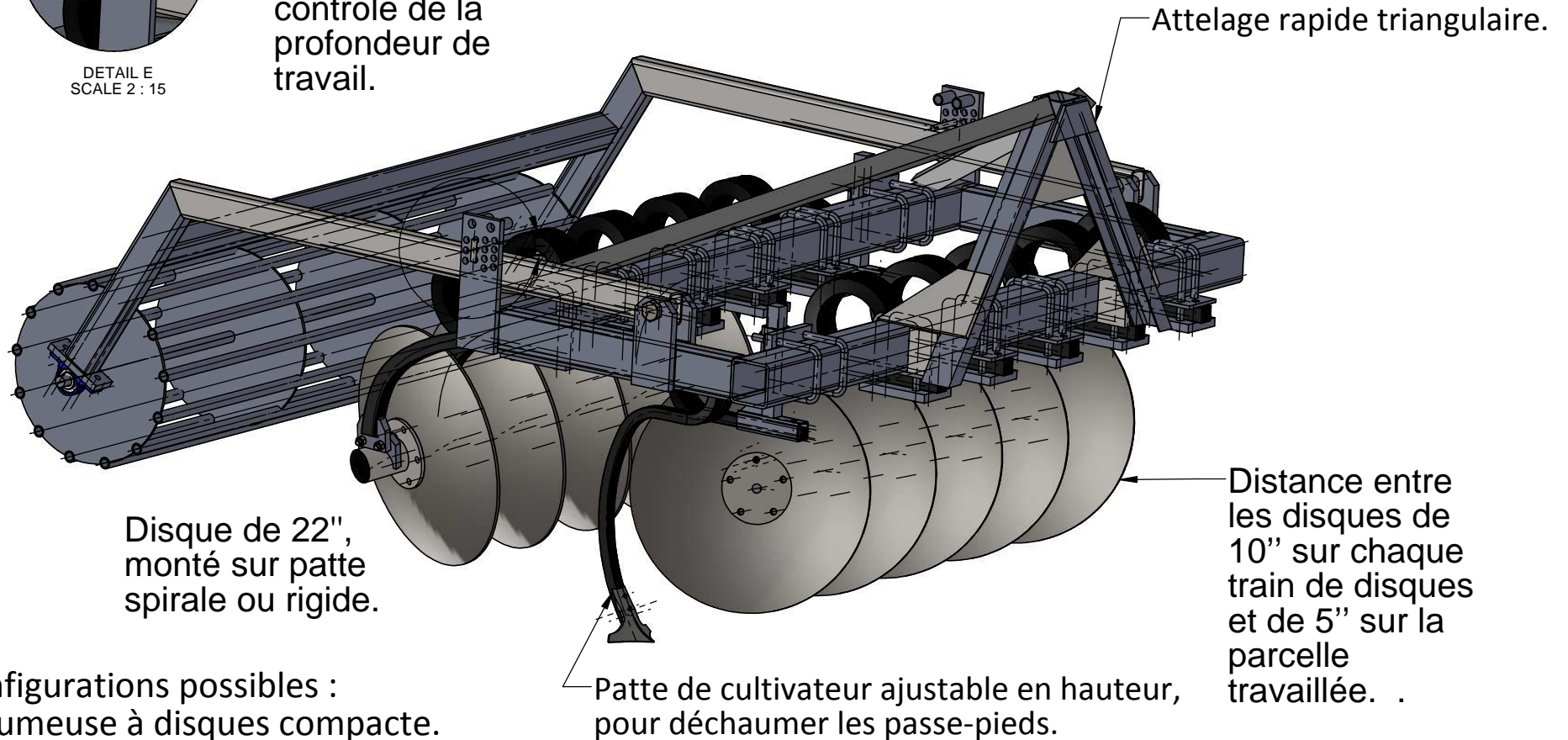


La déchaumeuse à planche vise à incorporer superficiellement les résidus de cultures et les engrais verts en régie sur planches permanentes. Elle sert aussi à décaper les cultures fourragères.

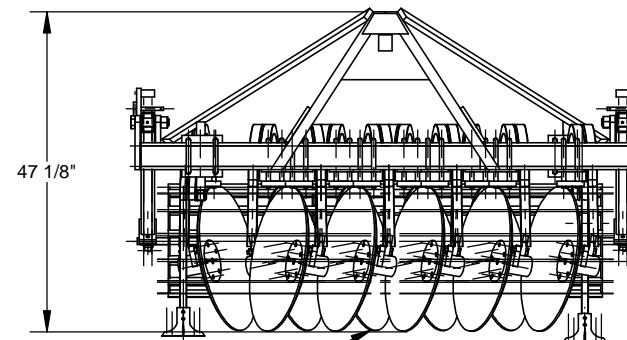
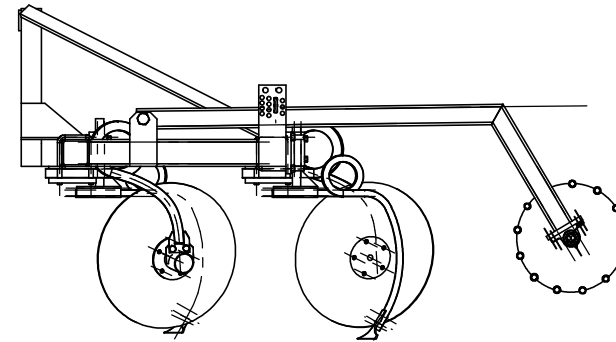
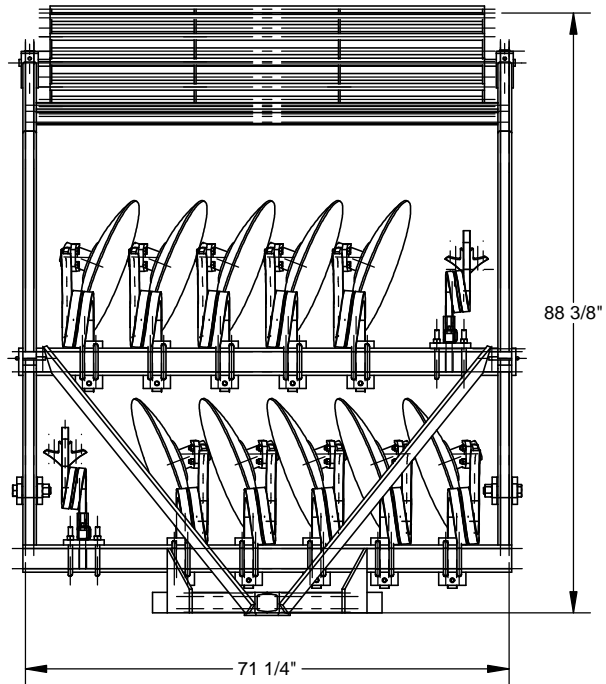


DETAIL E  
SCALE 2 : 15

Rouleau plombeur sur penture, servant de contrôle de la profondeur de travail.



Deux configurations possibles :  
 1. Déchaumeuse à disques compacte.  
 2. Butteuse à planche.

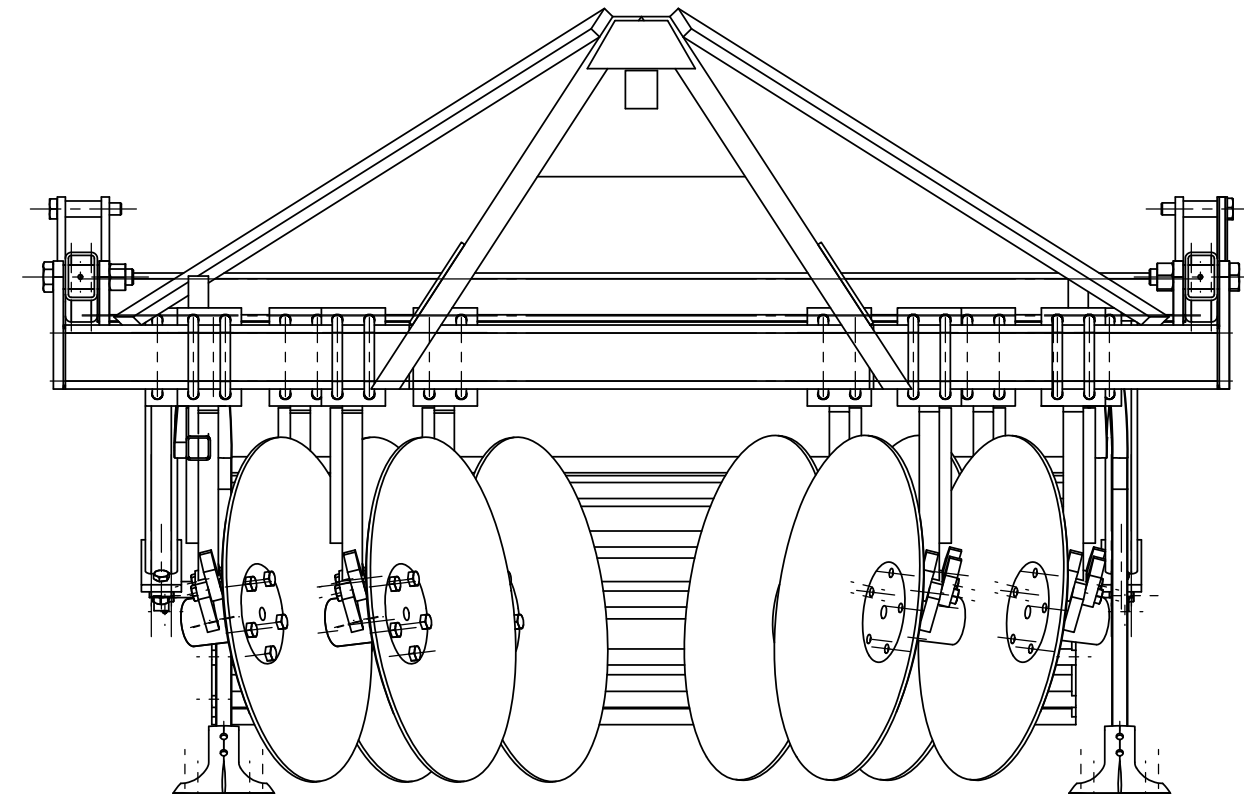
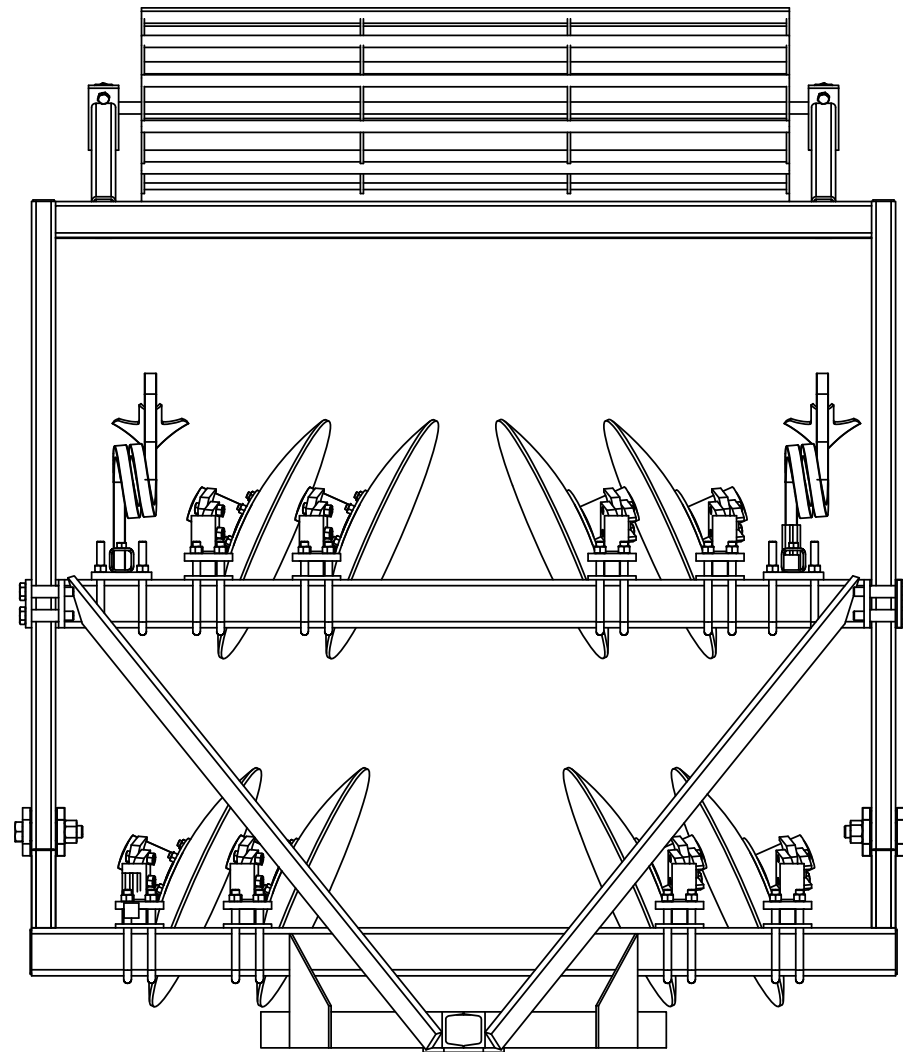


Disques ajustés avec un angle de 20 degrés dans le sens du déplacement et environ 10 degrés d'angle d'attaque. Cette configuration facilite la pénétration des disques et l'émiettement de la terre.

Date	2016/10/15		
Version	1		
Outil	Déchaumeuse à Planche		



# Déchaumeuse à planche à pattes rigides, sans protection.

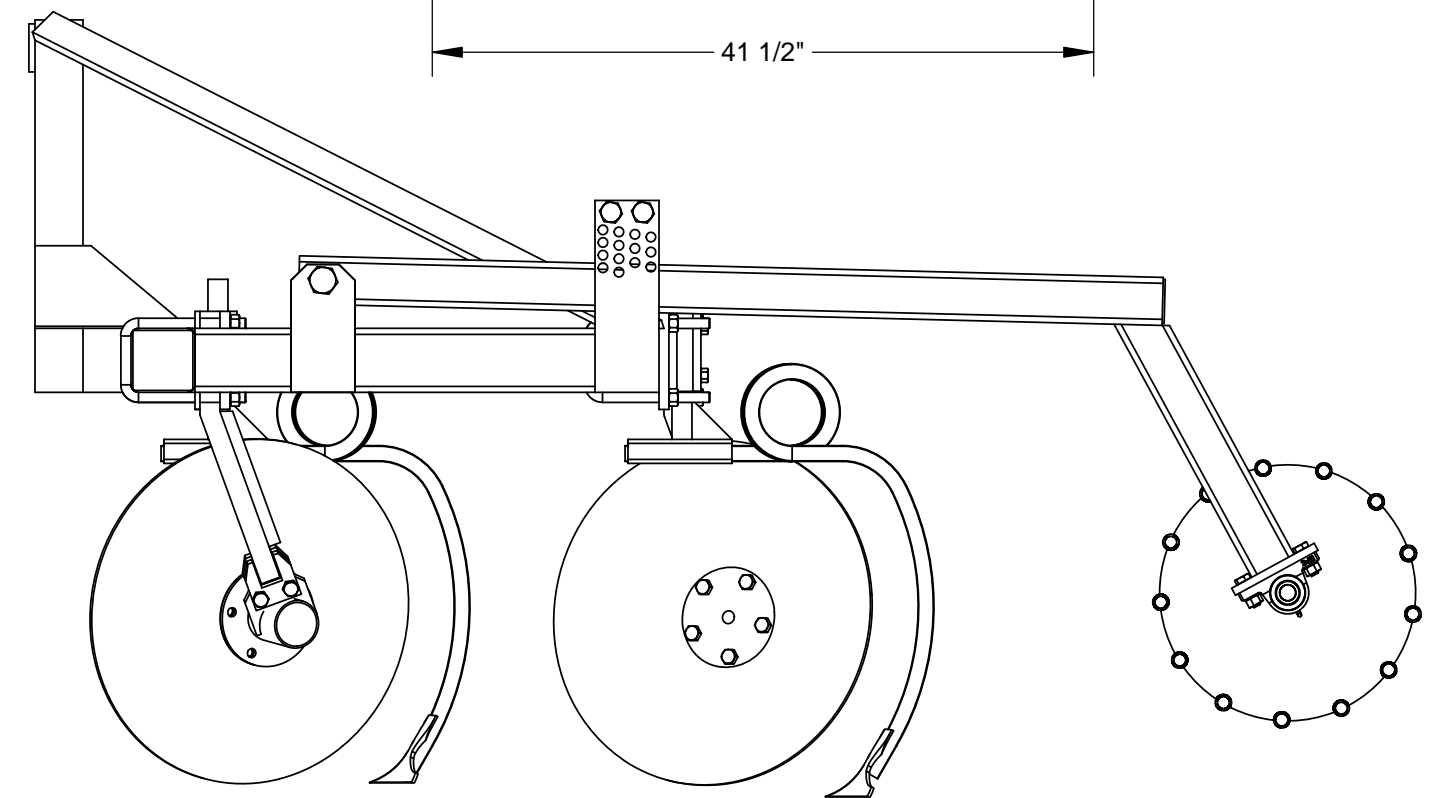
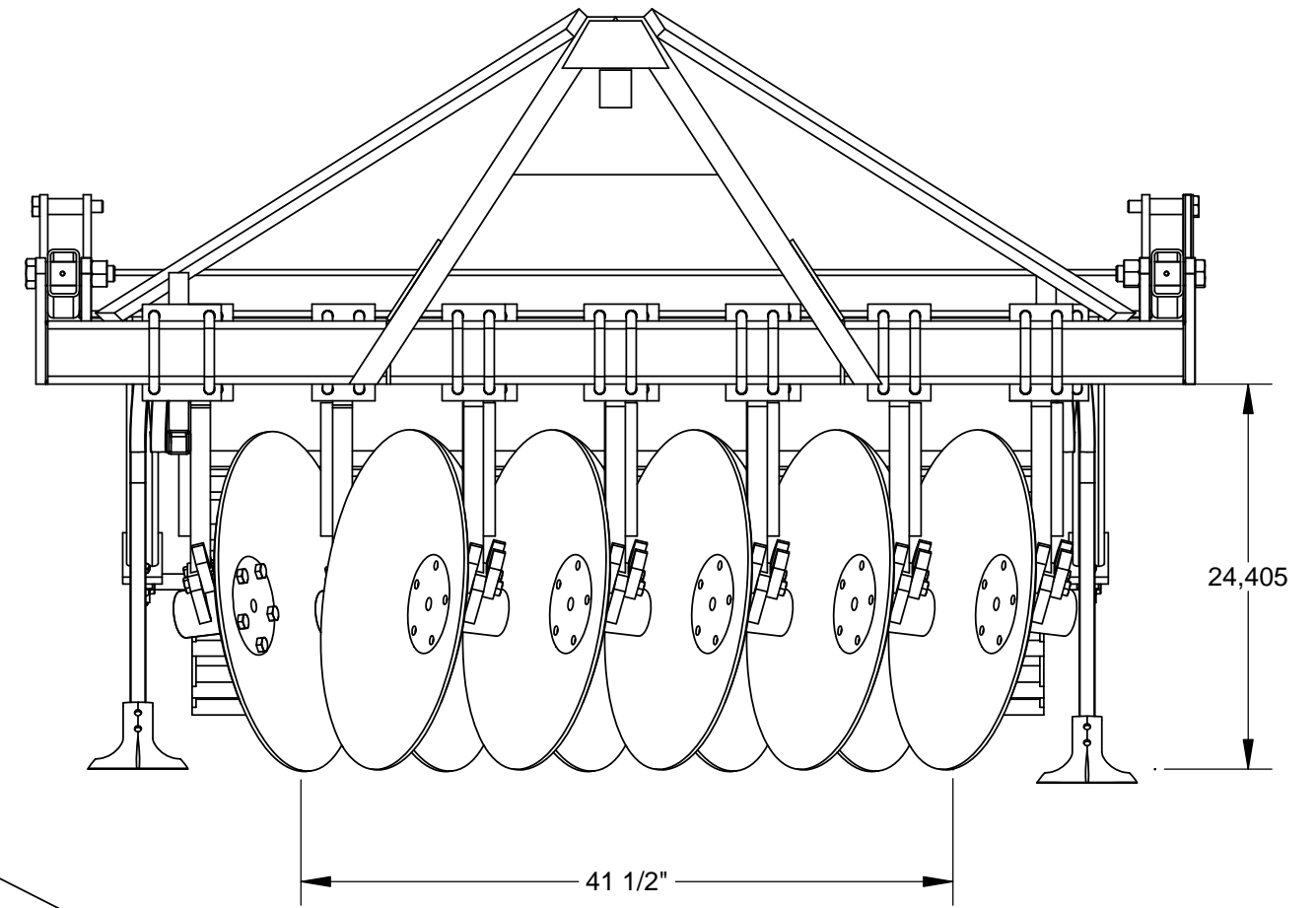
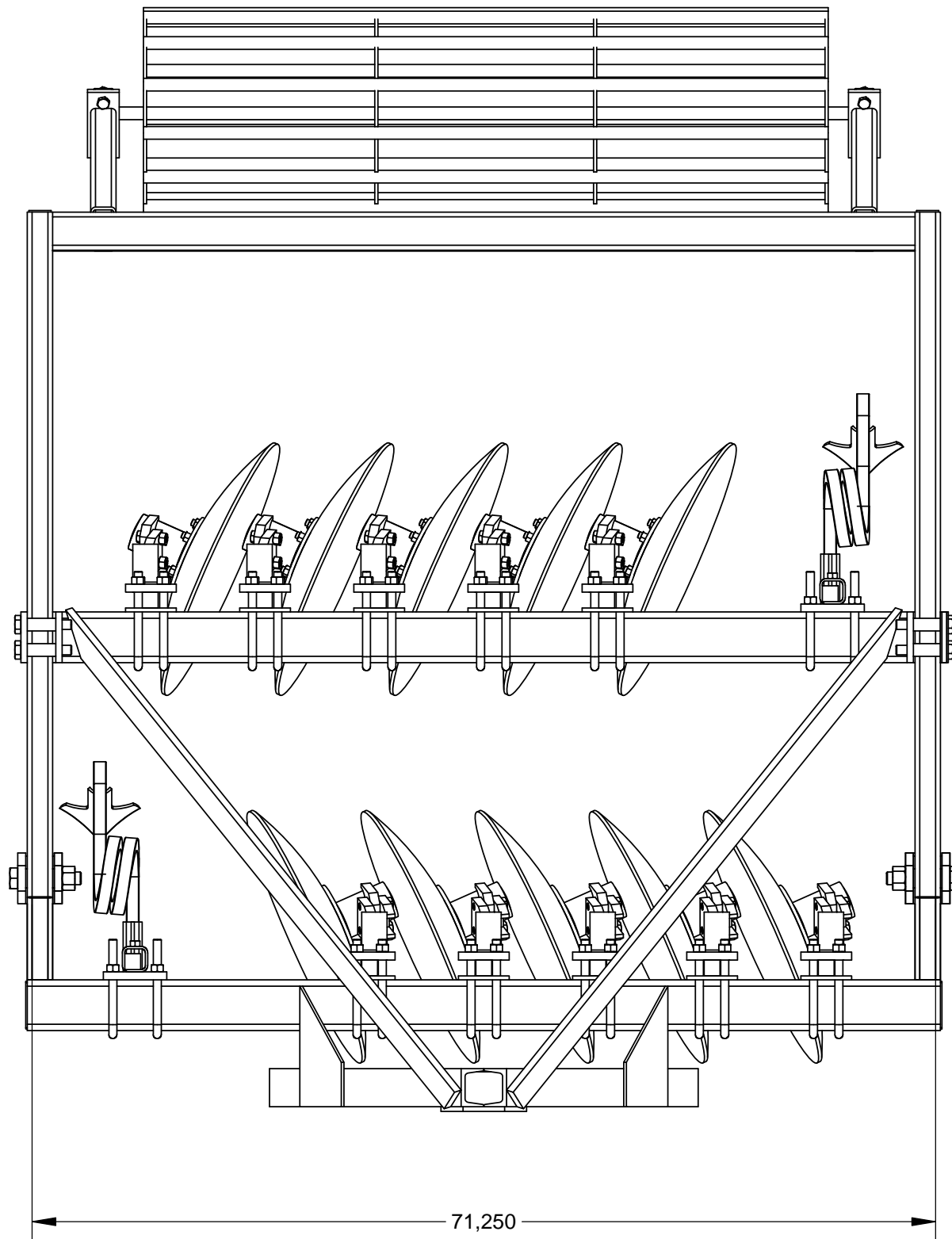


Configuration butteuse.

Date	2016/10/15		
Version	1		
Outil	Déchaumeuse à Planche		



# Déchaumeuse à planche à pattes rigides, sans protection.

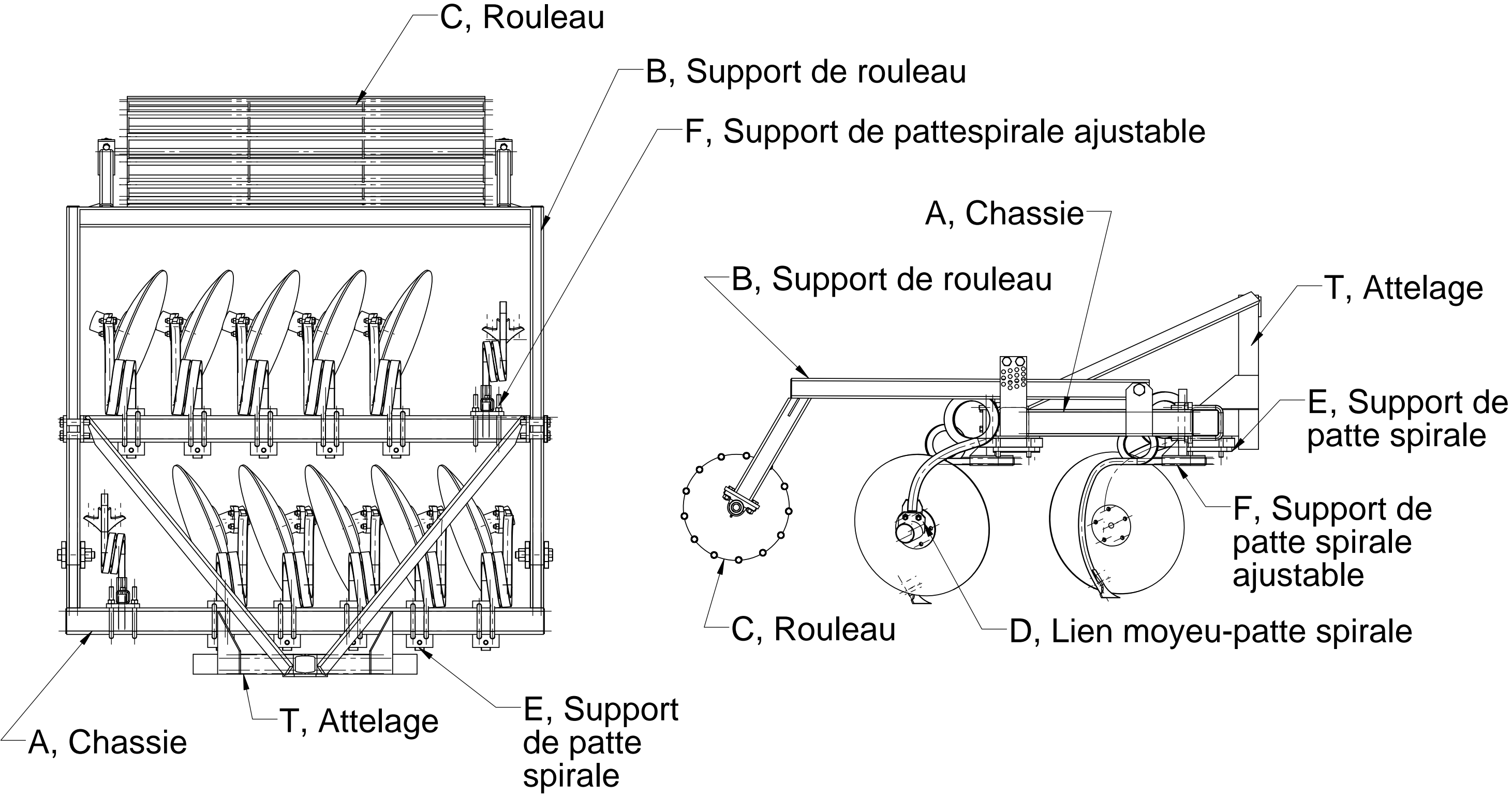




Date	2017/01/05		
Version	2		
Outil	Déchaumeuse à Planche		

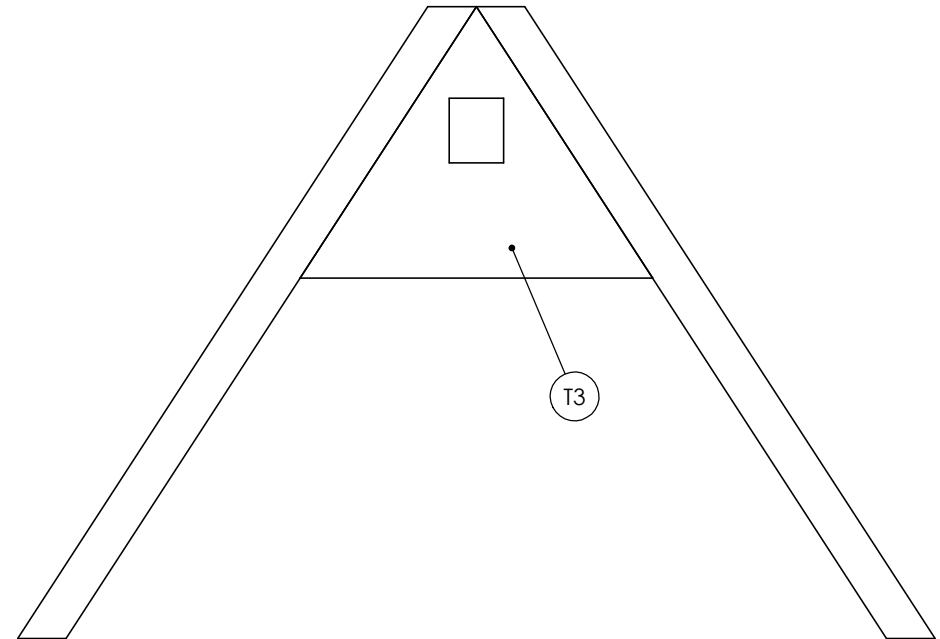
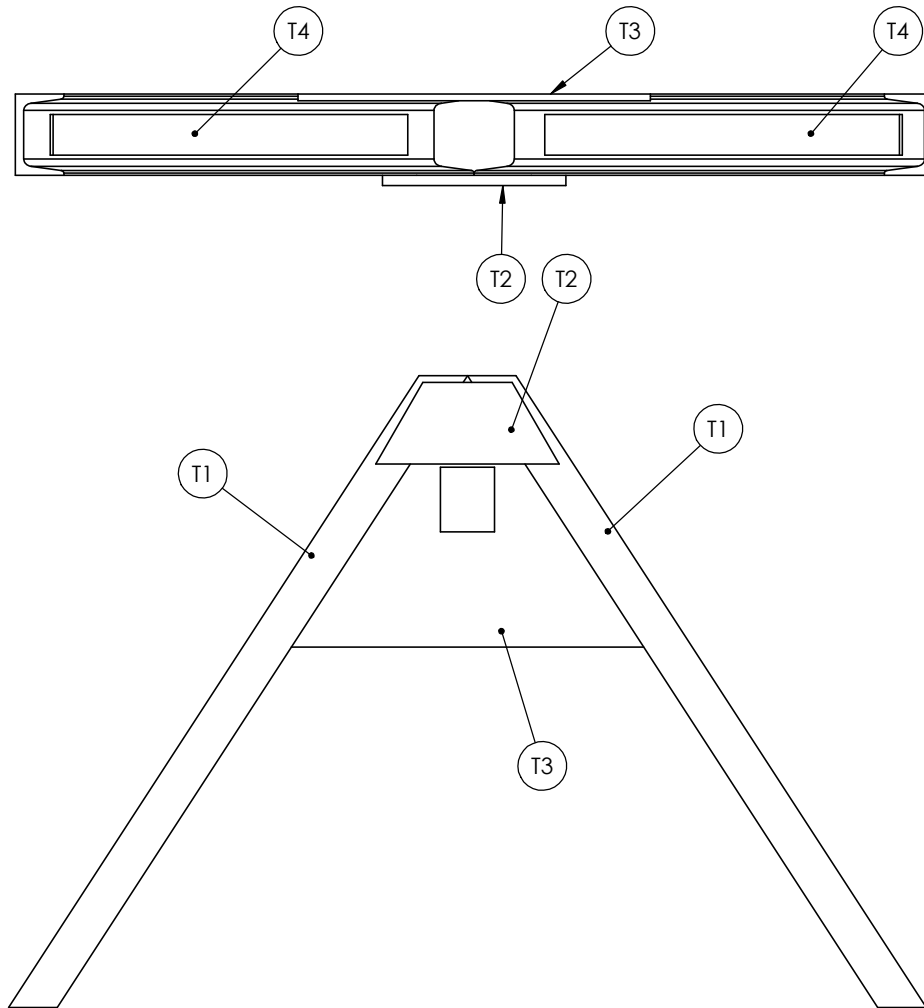


# Nomenclature:



Date	2016/01/27		
Version	1		
Outil	Triangle d'attelage.		

NUMERO DE PIECE	DESCRIPTION	LONGUEUR	QTE
T1	Profil en C 3X5	28 3/4"	2
T2	Fer plat 3" X 1/4"	6 3/4"	1
T3	Fer plat 10" X 1/4"	13"	1
T4	Fer plat 1 1/2" X 1/8"	24"	2



Date 2016/01/05



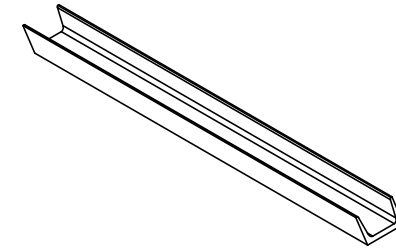
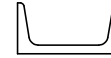
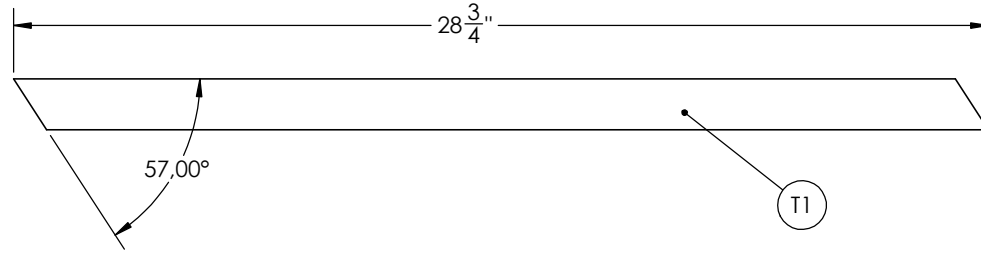
Coopérative pour l'agriculture de proximité écologique

EPSH ÉCOLE PROFESSIONNELLE DE SAINT-HYACINTHE  
COMMISSION SCOLAIRE DE SAINT-HYACINTHE

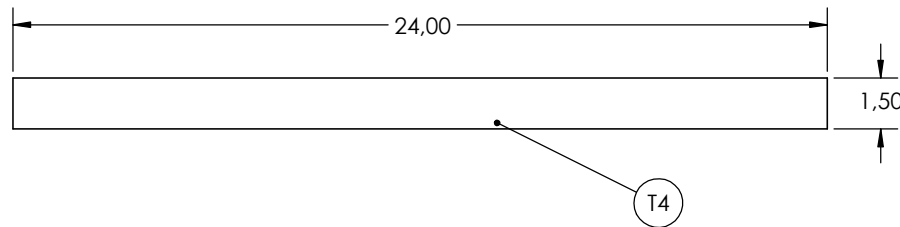


Version 1

Outil Triangle d'attelage.



NUMERO DE PIECE	DESCRIPTION	LONGUEUR	QTE
T1	Profil en C 3X5	28 3/4"	2



NUMERO DE PIECE	DESCRIPTION	LONGUEUR	QTE
T4	Fer plat 1 1/2" X 1/8"	24"	2

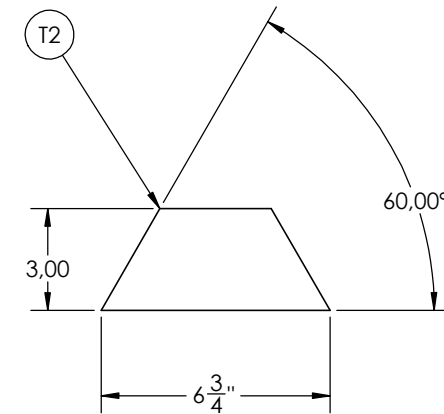
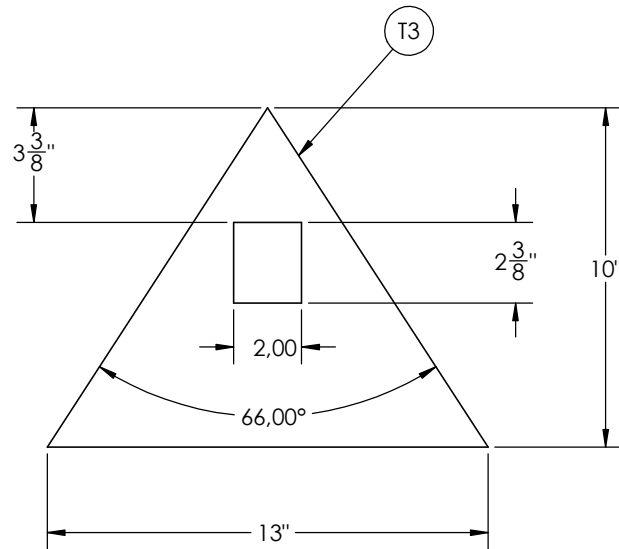


Date	2016/01/05		
Version	1		
Outil	Triangle d'attelage.		



NUMERO DE PIECE	DESCRIPTION	LONGUEUR	QTE
T2	Fer plat 3" X 1/4"	6 3/4"	1

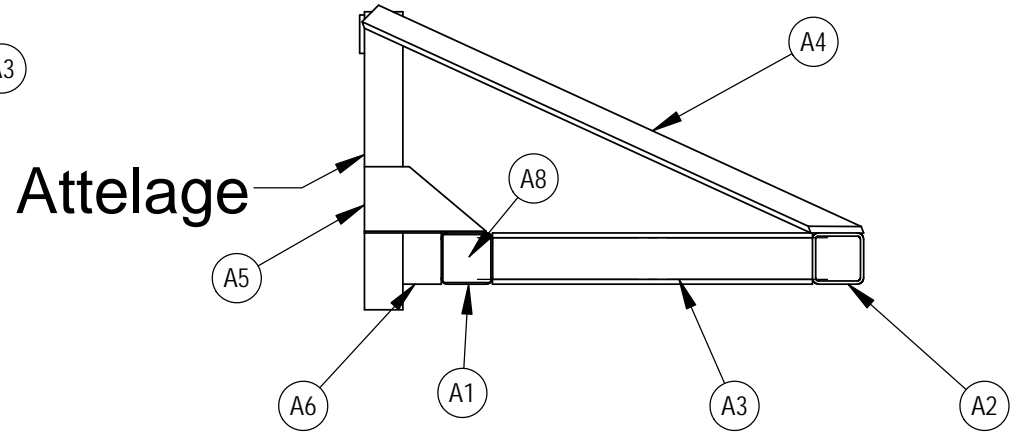
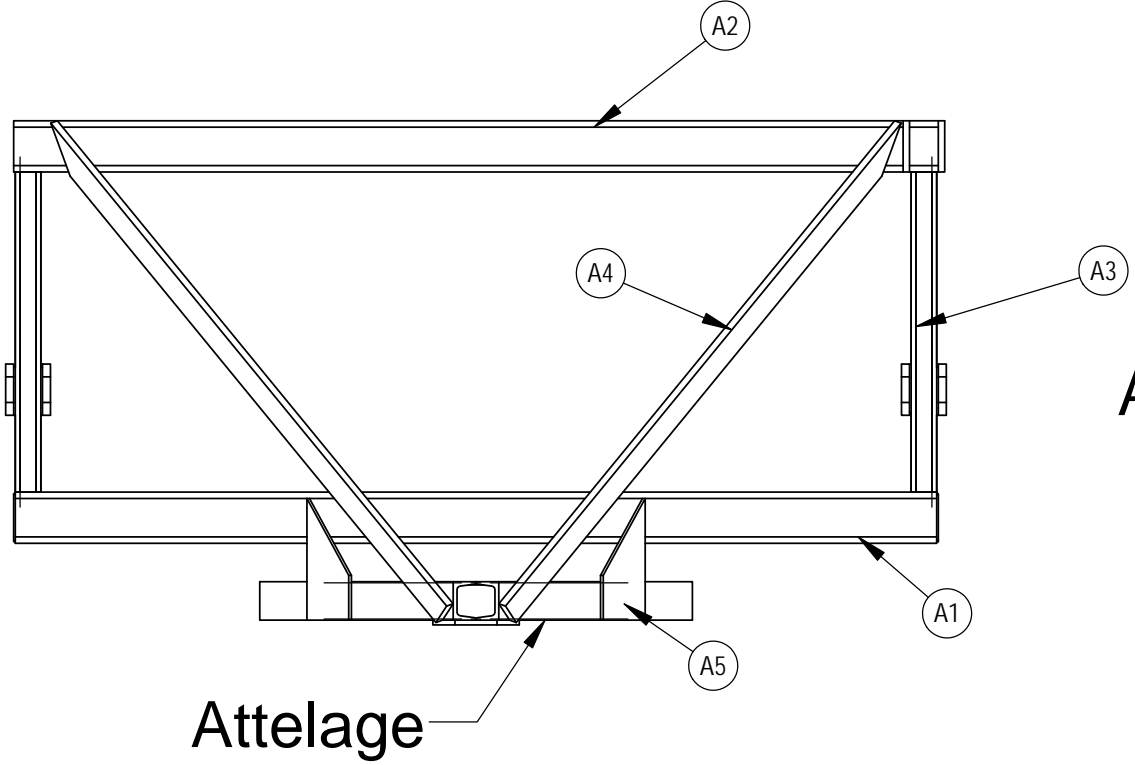
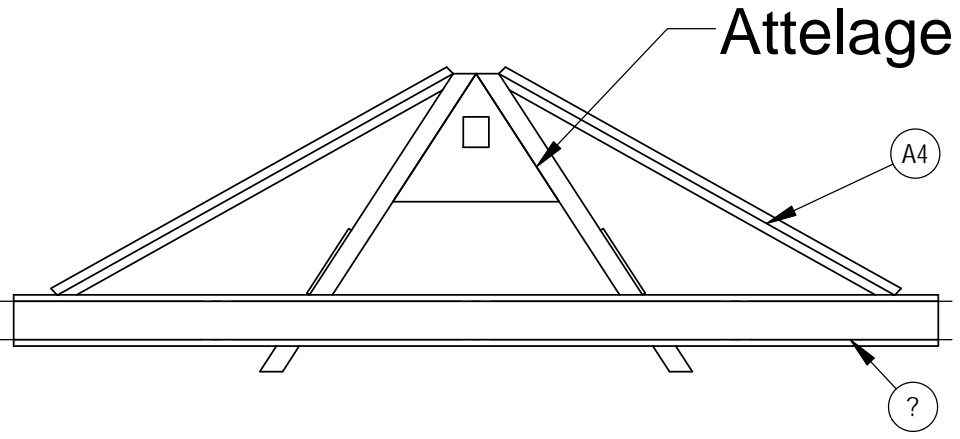
No. ARTICLE	NUMERO DE PIECE	DESCRIPTION	LONGUEUR	QTE
1	T3	Fer plat 10" X 1/4"	13"	1



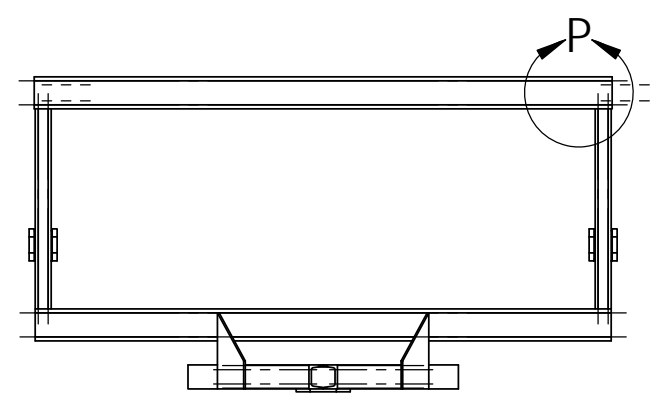
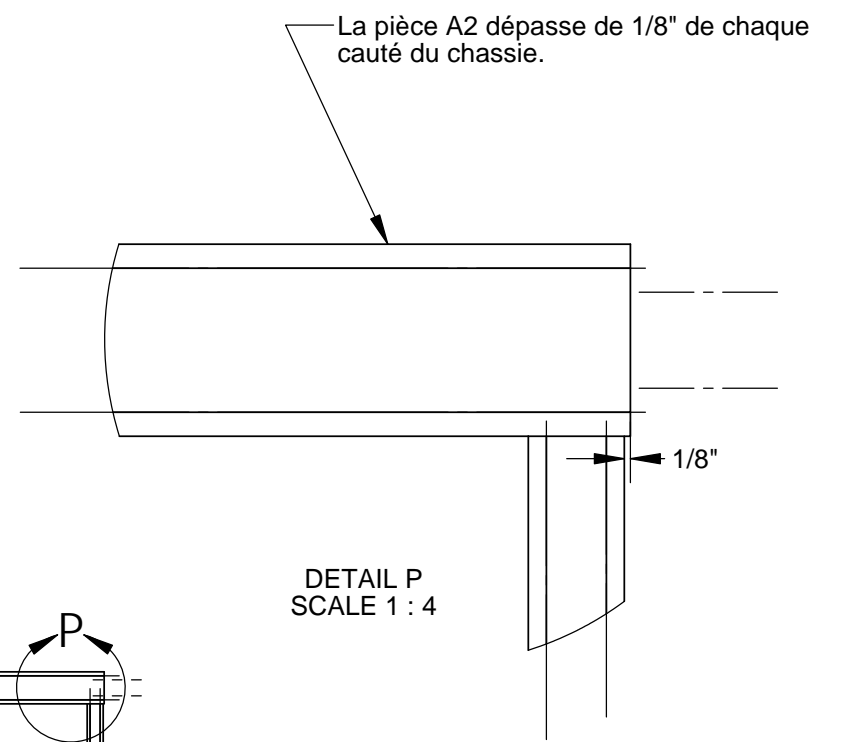
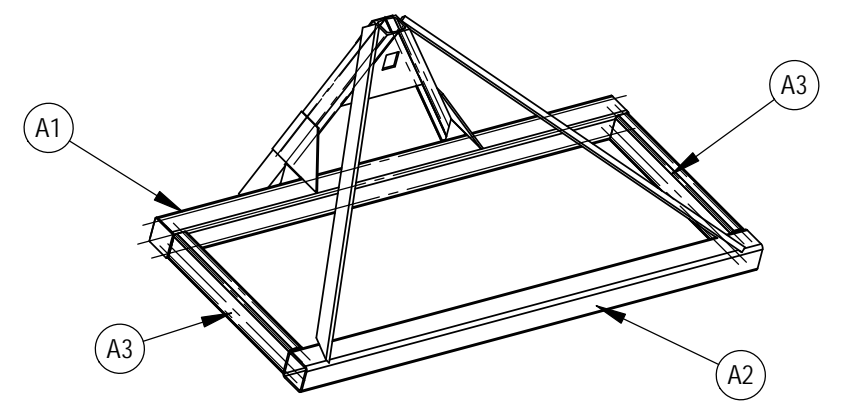
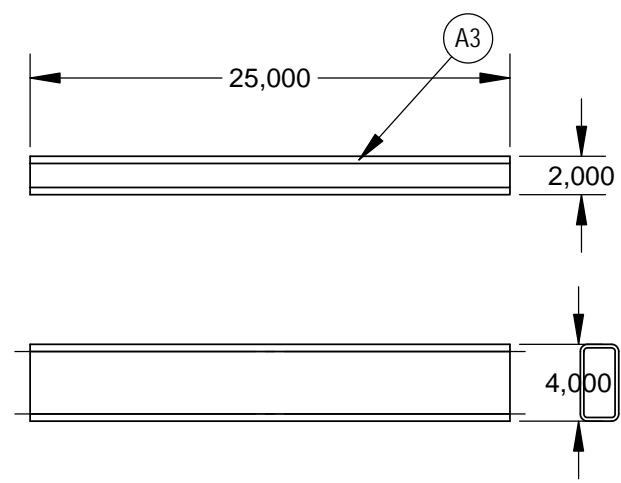
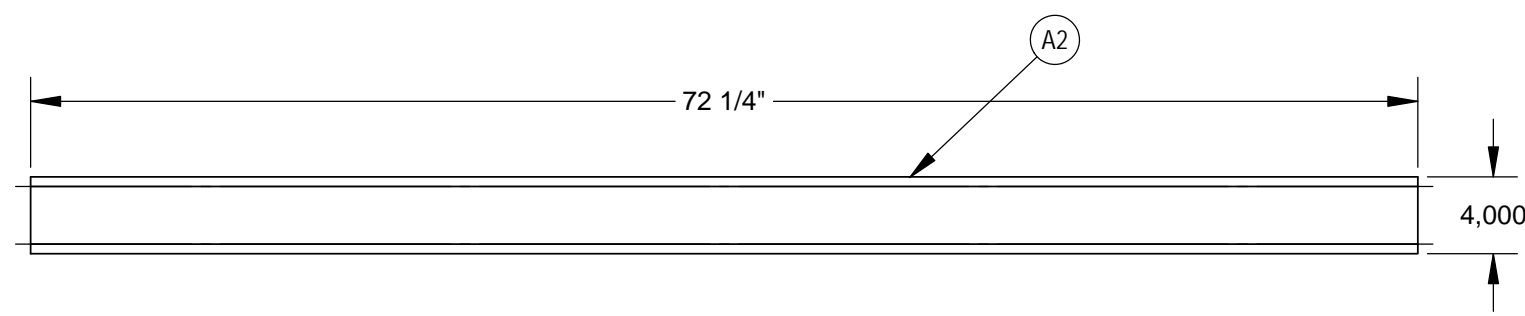
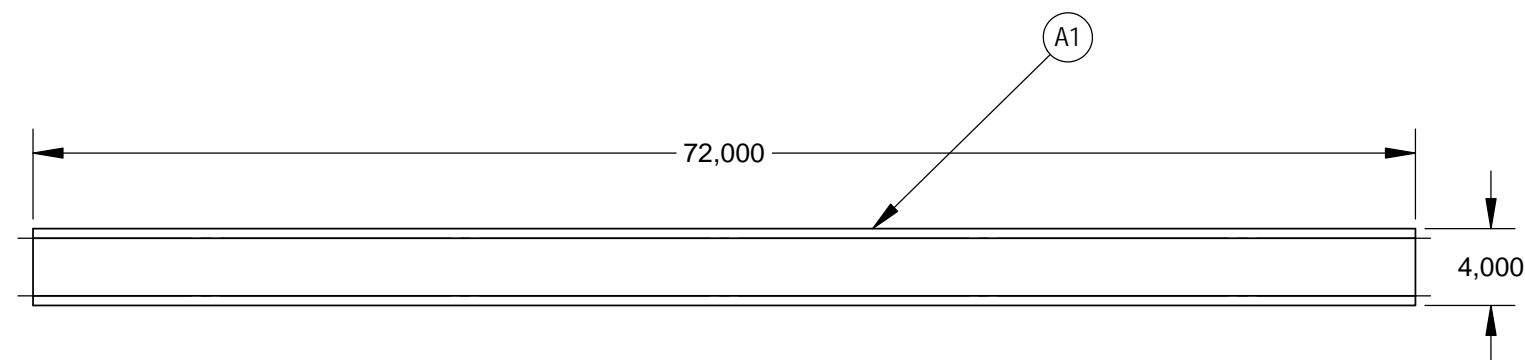
Date	2016/10/15		
Version	1		
Outil	Déchaumeuse à Planche		



# A, Chassie



# Chassie, pièce A1, A2 et A3.



NUMÉRO DE PIÈCE	DESCRIPTION	Longueur	QTÉ.
A1	Tube carré 4" X 1/4"	72"	1
A2	Tube carré 4" X 1/4"	72 1/4"	1
A3	Tube rectangulaire 2" X 4" X 1/4"	25"	2

Date 2016/10/15

Version 1

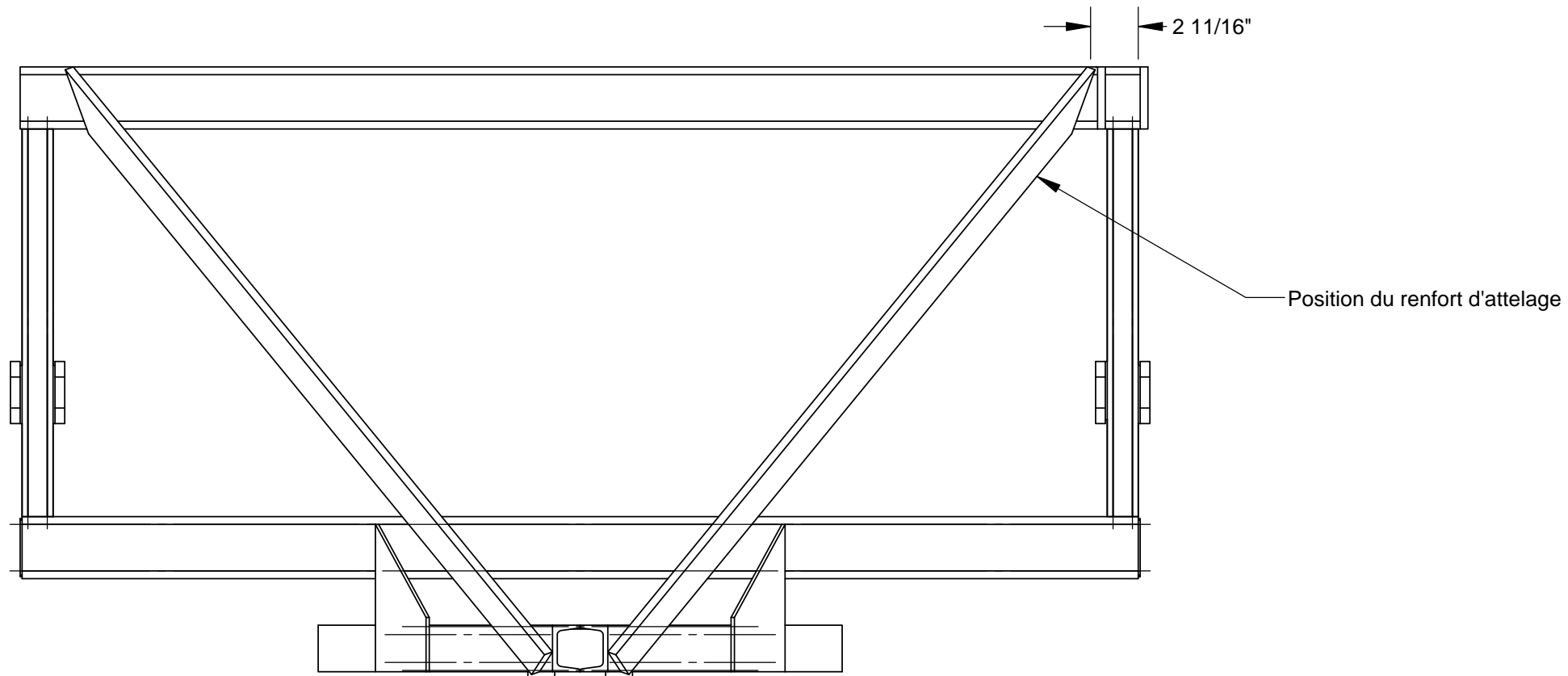
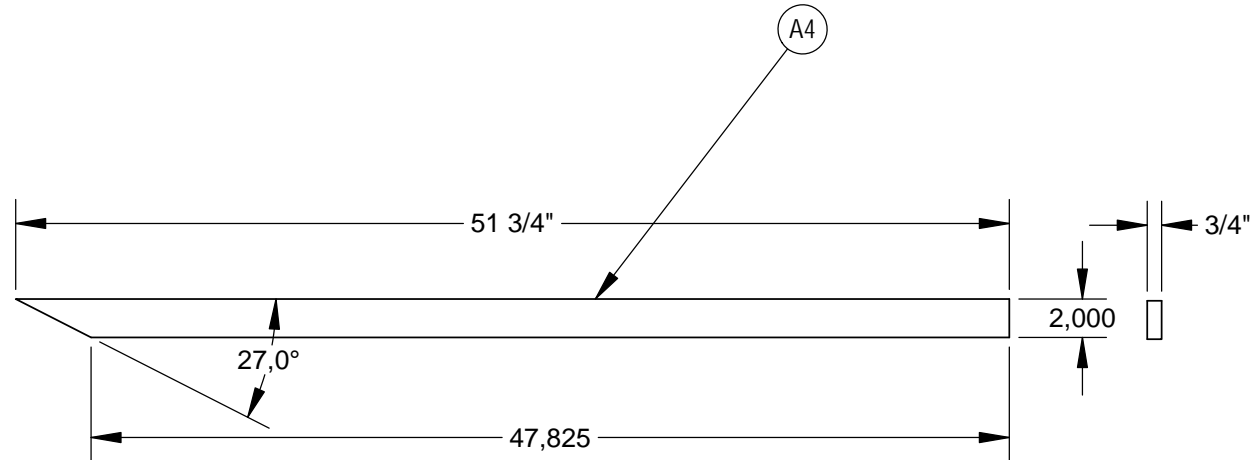
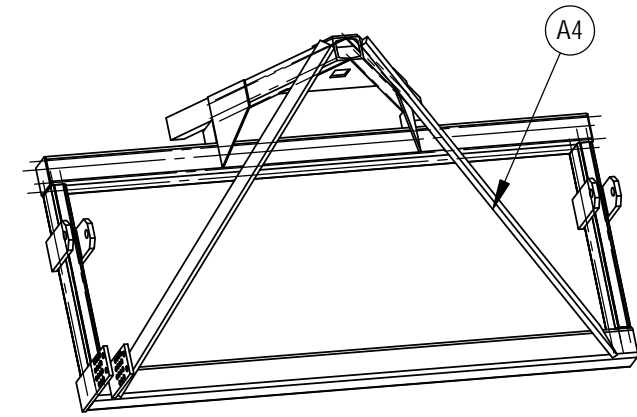
Outil Déchaumeuse à Planche



EPSH ÉCOLE PROFESSIONNELLE DE SAINT-HYACINTHE  
COMMISSION SCOLAIRE DE SAINT-HYACINTHE



# Chassie pièce A4, Renfort d'attelage.



**SolidWorks Educational License  
Instructional Use Only**

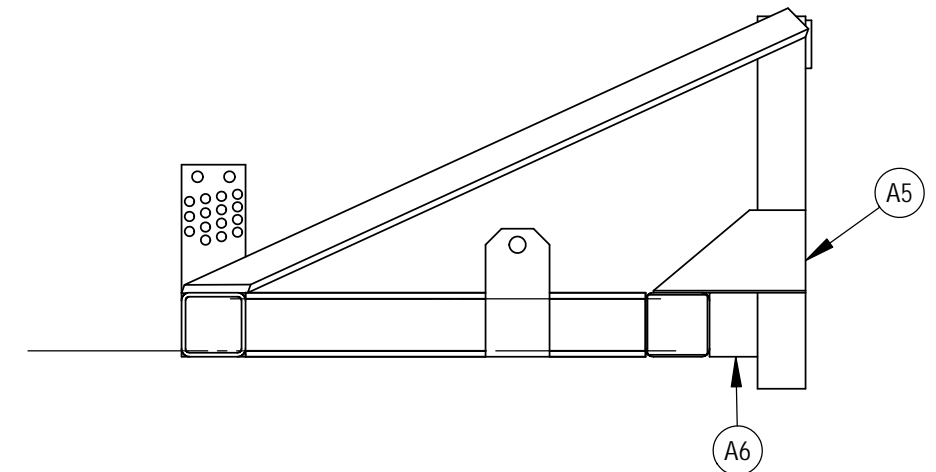
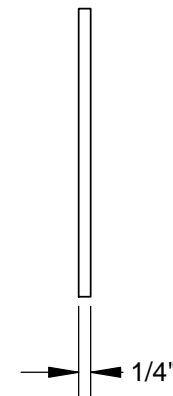
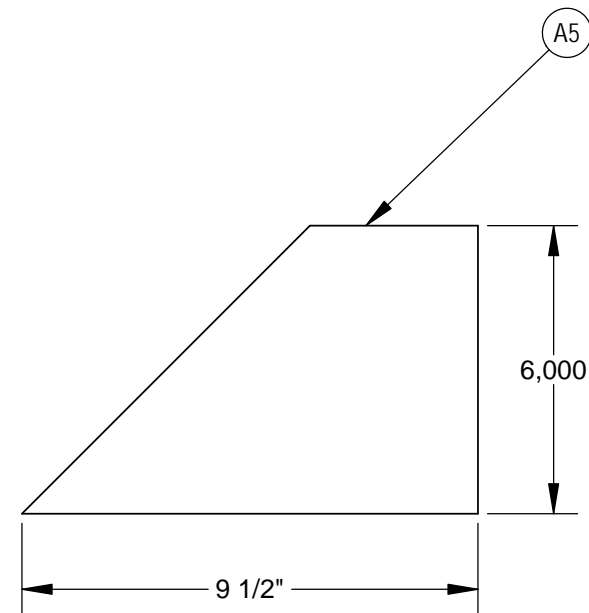
NUMÉRO DE PIÈCE	DESCRIPTION	LONGUEUR	QTÉ.
A4	Fer plat 2" x 3/4"	52 1/2"	2

Date 2016/10/15  
Version 1

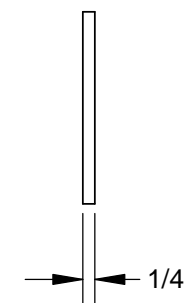
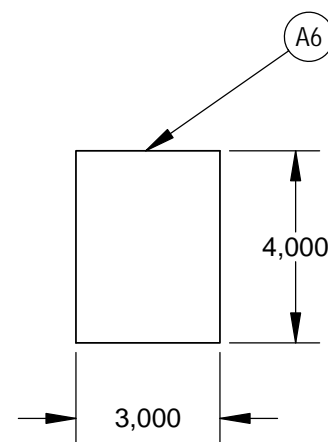
# Chassie pièce A5 et A6.



Outil Déchaumeuse à Planche



NUMÉRO DE PIÈCE	DESCRIPTION	LONGUEUR	QTÉ.
A5	FeFer plat 6" x 1/4"	9 1/2"	2

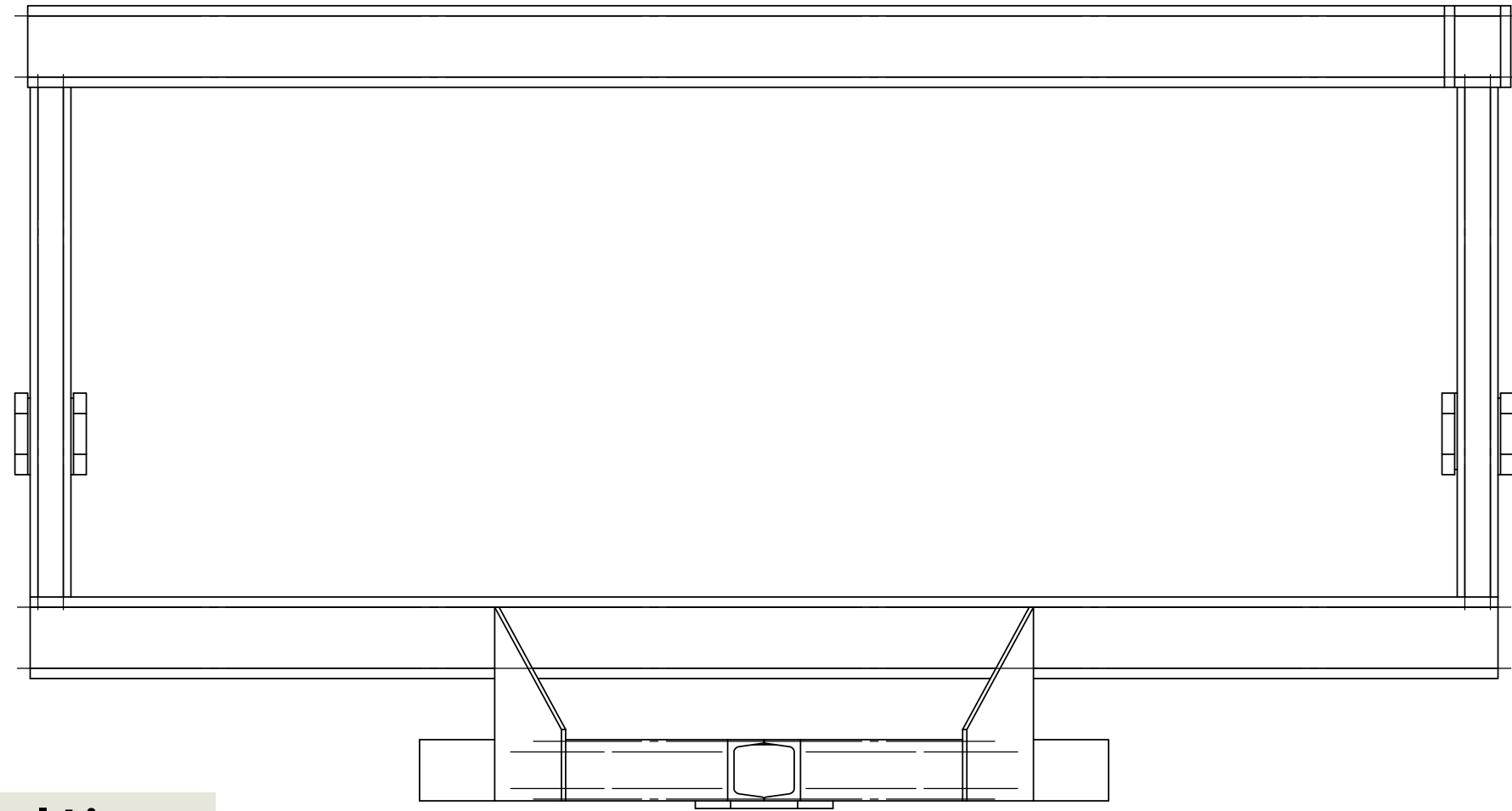
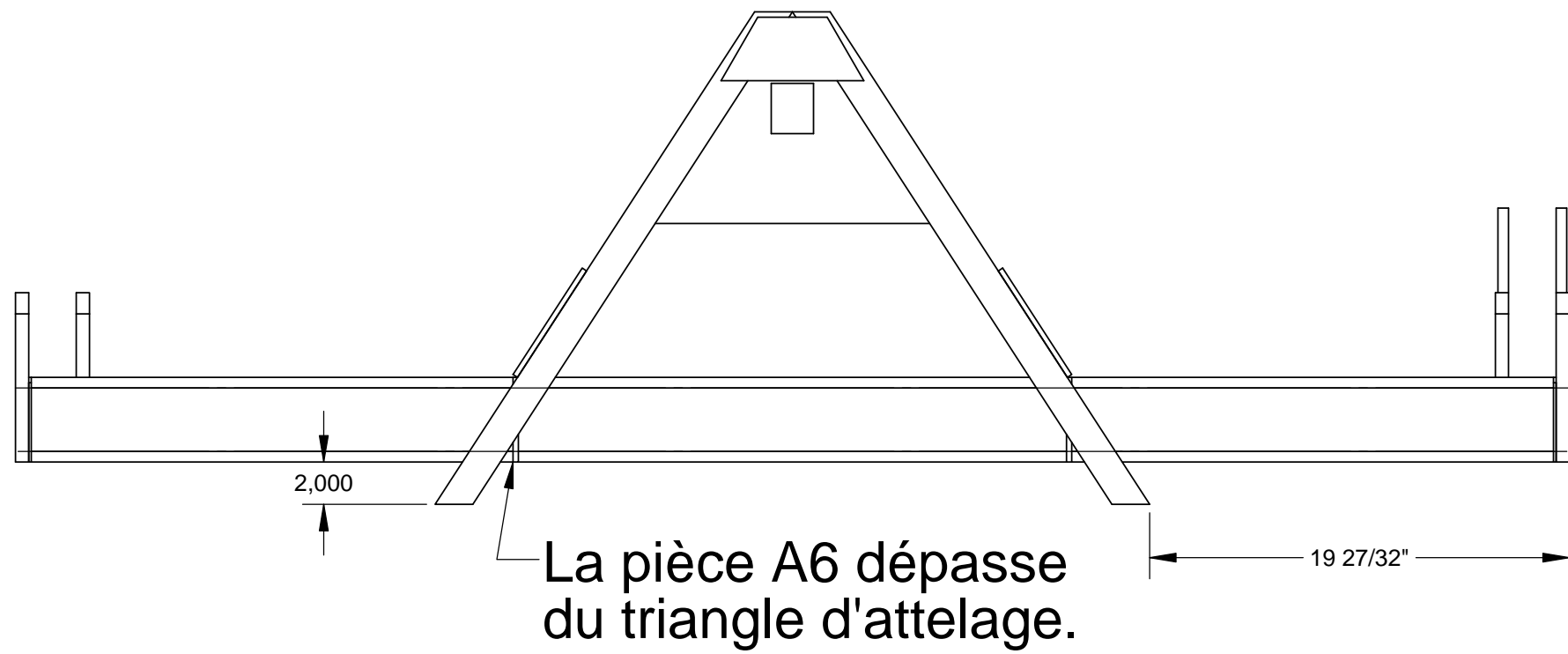


NUMÉRO DE PIÈCE	DESCRIPTION	LONGUEUR	QTÉ.
A6	Fer plat 3" x 1/4"	4"	2

Date	2016/10/15	 <b>Coopérative pour l'agriculture de proximité écologique</b>	 <b>ÉCOLE PROFESSIONNELLE DE SAINT-HYACINTHE</b> <small>COMMISSION SCOLAIRE DE SAINT-HYACINTHE</small>
Version	1		
Outil	Déchaumeuse à Planche		



# Chassie, position du triangle d'attelage.

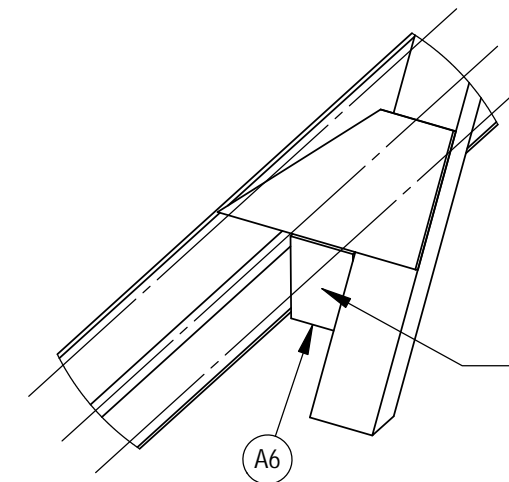
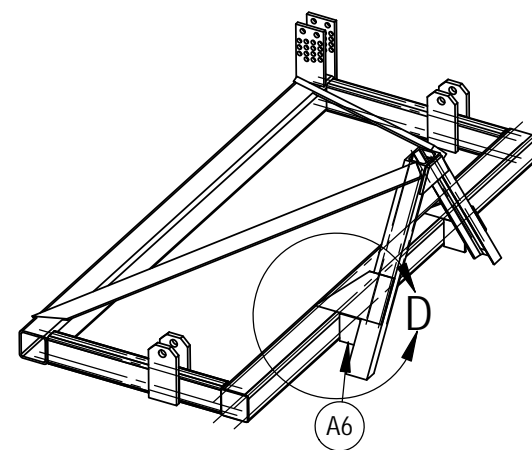
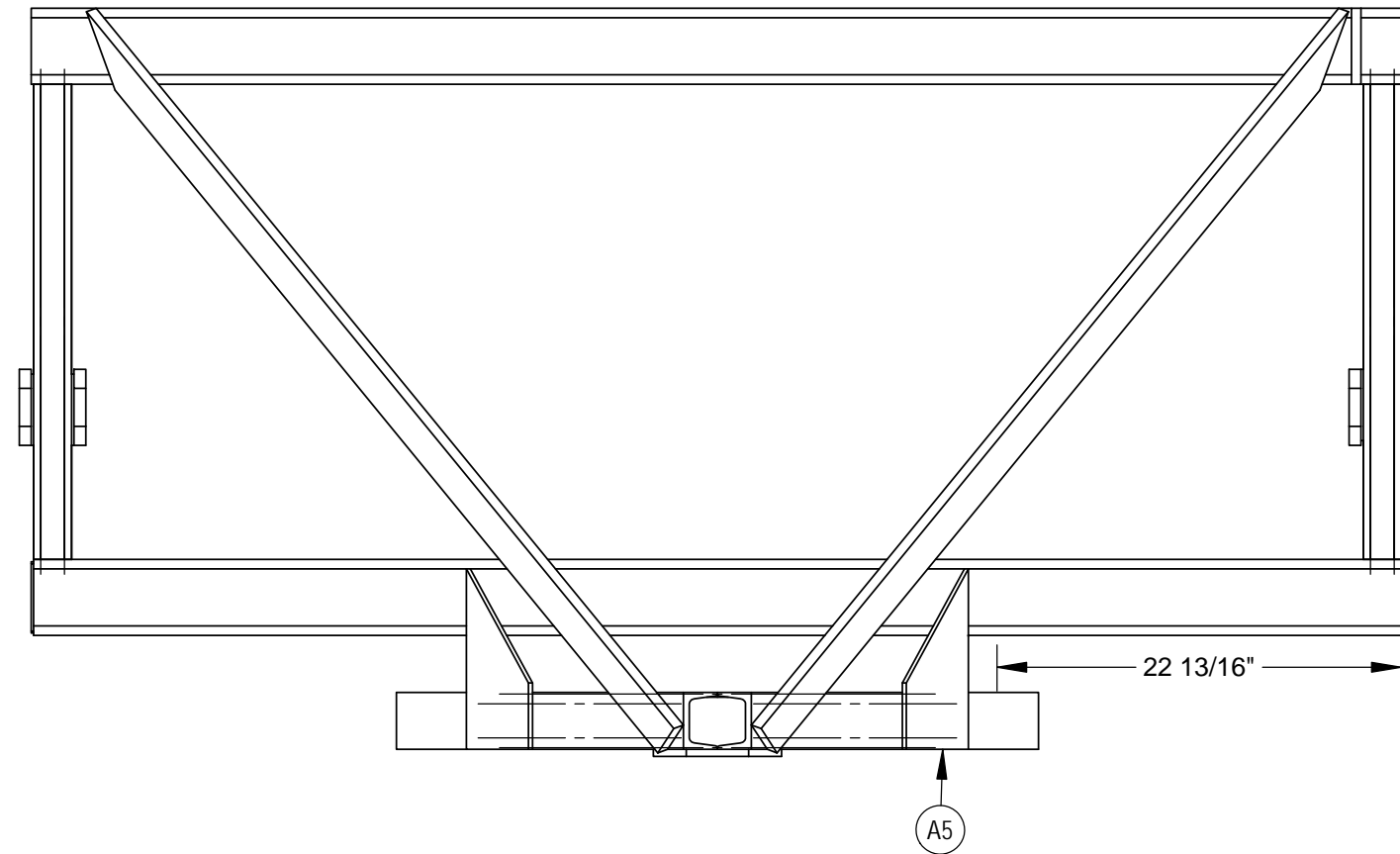




Date	2016/10/15	 <b>Coopérative pour l'agriculture de proximité écologique</b>	 <b>ÉCOLE PROFESSIONNELLE DE SAINT-HYACINTHE</b> <small>COMMISSION SCOLAIRE DE SAINT-HYACINTHE</small>
Version	1		
Outil	Déchaumeuse à Planche		



# Position du support d'attelage.



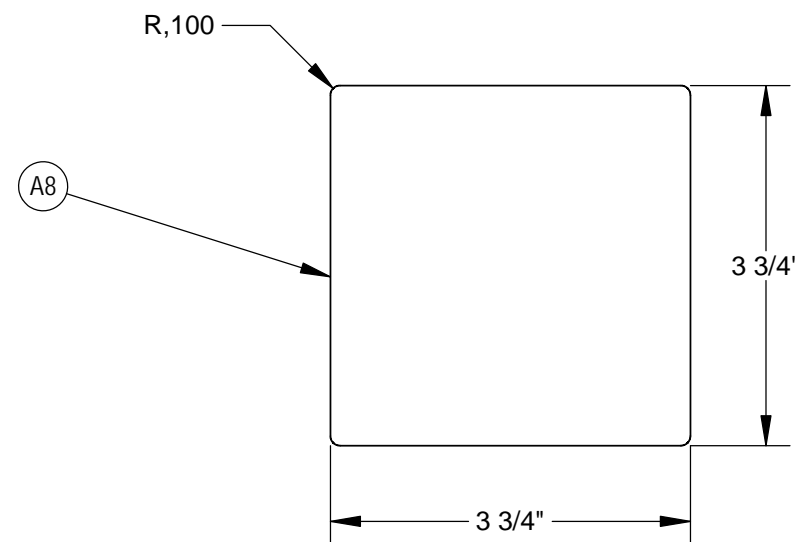
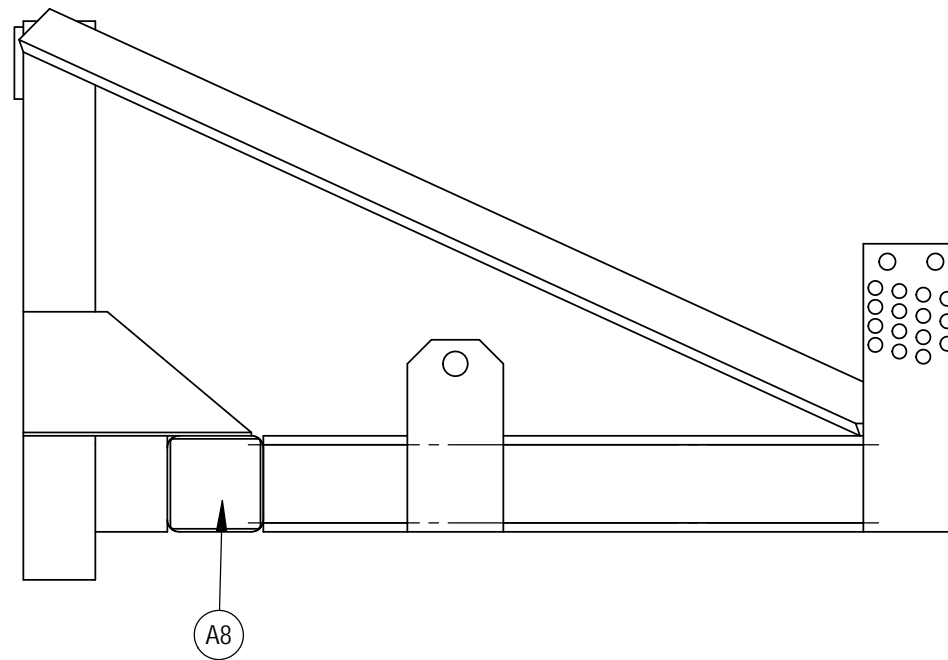
Attention, la pièce A6 doit être positionnée à la verticale.

DETAIL D  
SCALE 1 : 8

Date	2016/10/15	 <b>Coopérative pour l'agriculture de proximité écologique</b>	 <b>ÉCOLE PROFESSIONNELLE DE SAINT-HYACINTHE</b> <small>COMMISSION SCOLAIRE DE SAINT-HYACINTHE</small>
Version	1		
Outil	Déchaumeuse à Planche		



# Chassie, pièce A8.

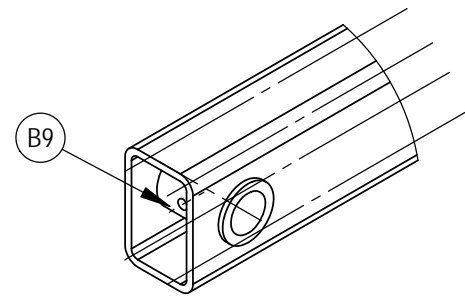


NUMÉRO DE PIÈCE	DESCRIPTION	LONGUEUR	QTÉ.
A8	Tôle 1/8"	3 3/4"	2

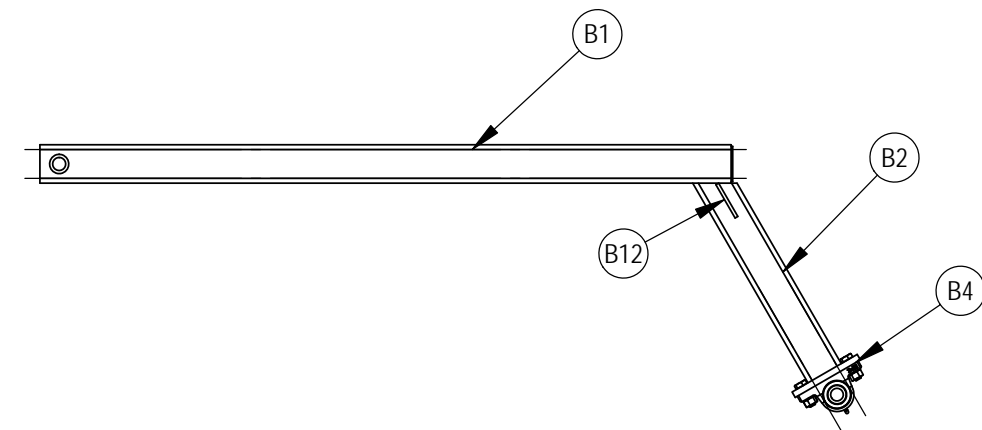
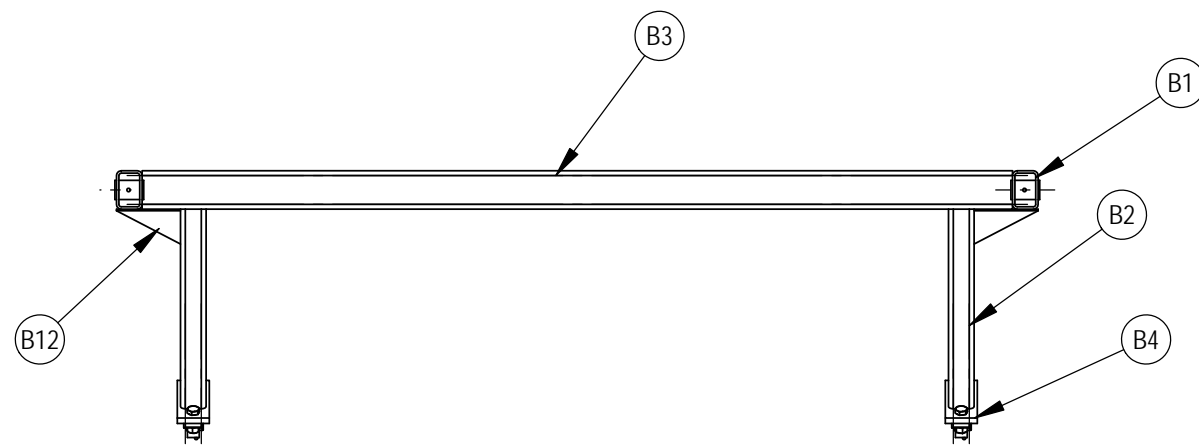
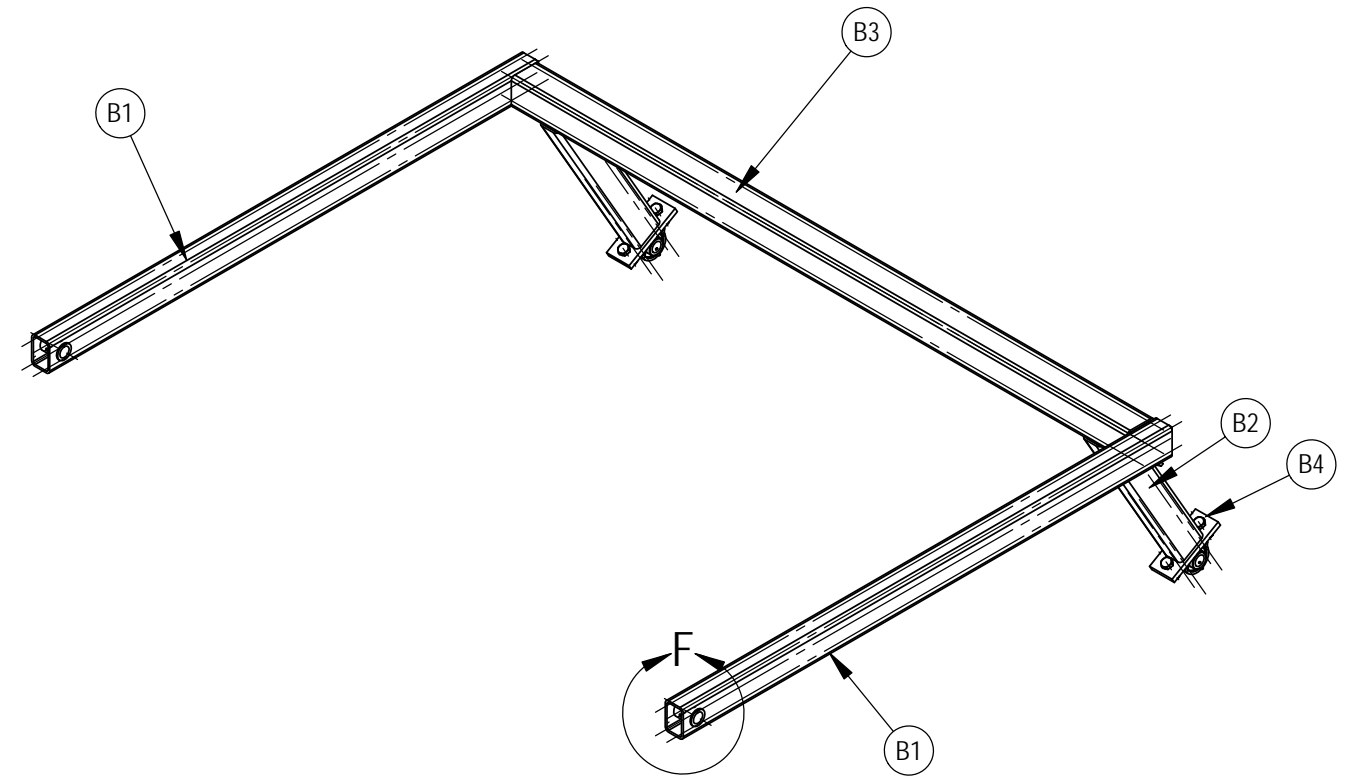
Date	2016/10/15		
Version	1		
Outil	Déchaumeuse à Planche		



## B. Support de rouleur



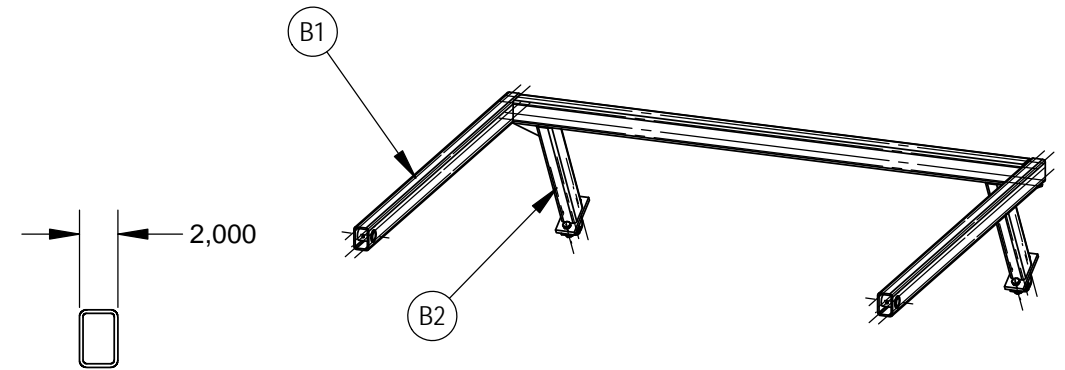
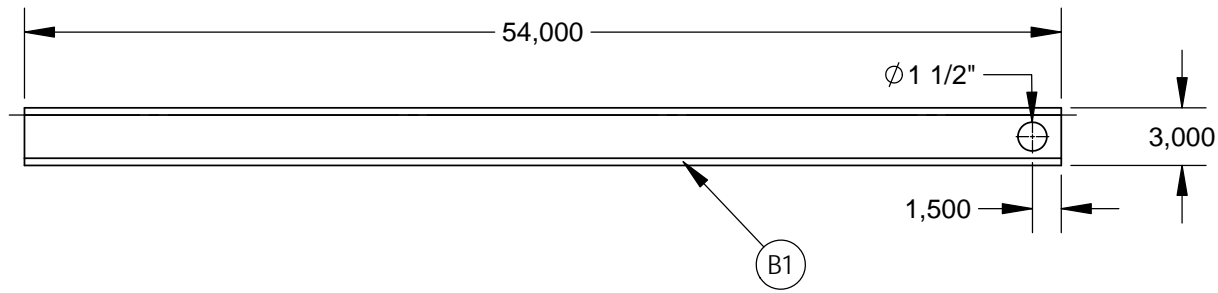
DETAIL F  
SCALE 1 : 4



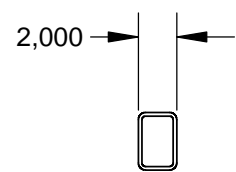
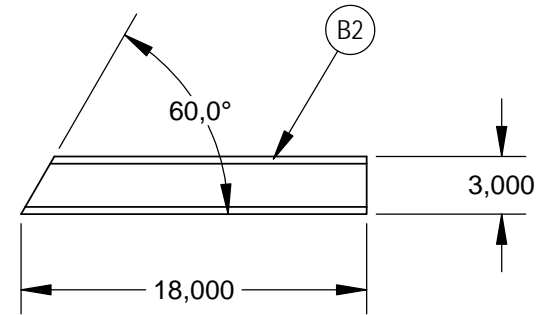
Date	2016/10/15		
Version	1		
Outil	Déchaumeuse à Planche		



# Support de rouleau pièce B1 et B2



NUMÉRO DE PIÈCE	DESCRIPTION	LONGUEUR	QTÉ.
B1	Tube rectangle 2" X 3" X 3/16"	54"	2

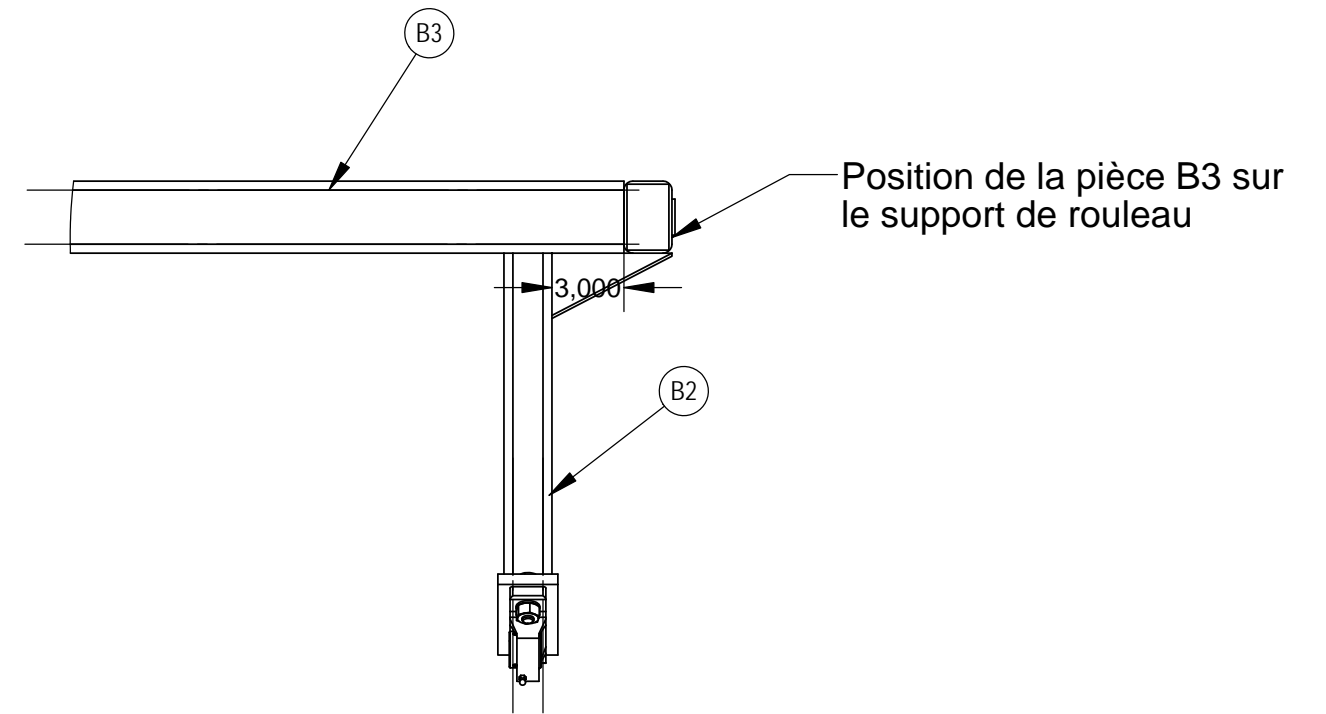
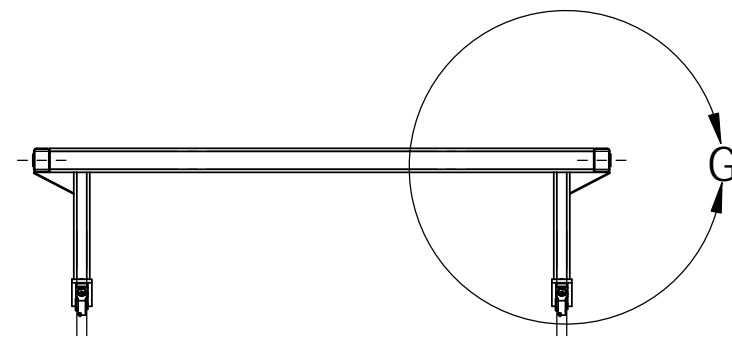
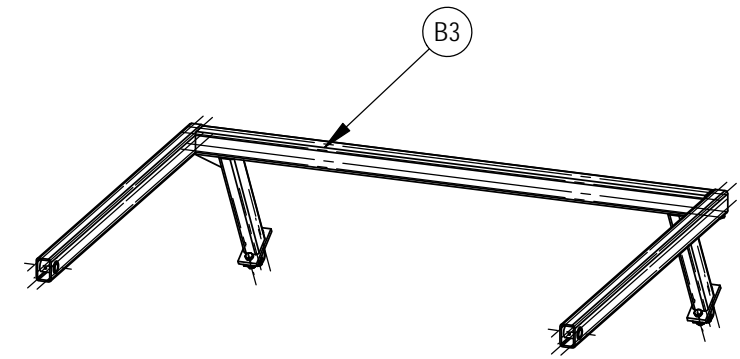
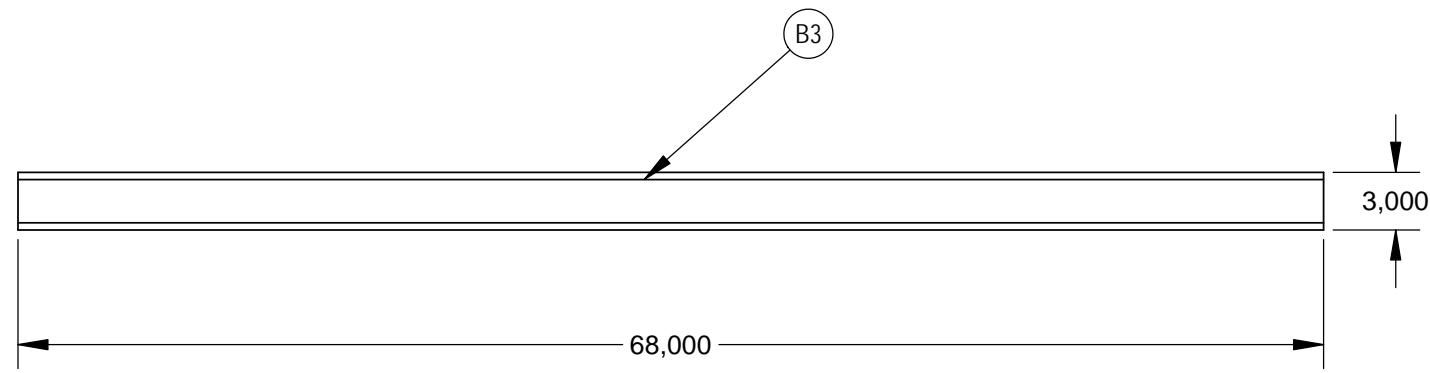


NUMÉRO DE PIÈCE	DESCRIPTION	LONGUEUR	QTÉ.
B2	Tube rectangle 2" X 3" X 3/16"	18"	2

Date	2016/10/15	 <b>Coopérative pour l'agriculture de proximité écologique</b>	 <b>ÉCOLE PROFESSIONNELLE DE SAINT-HYACINTHE</b> <small>COMMISSION SCOLAIRE DE SAINT-HYACINTHE</small>
Version	1		
Outil	Déchaumeuse à Planche		



# Support de rouleau pièce B3.



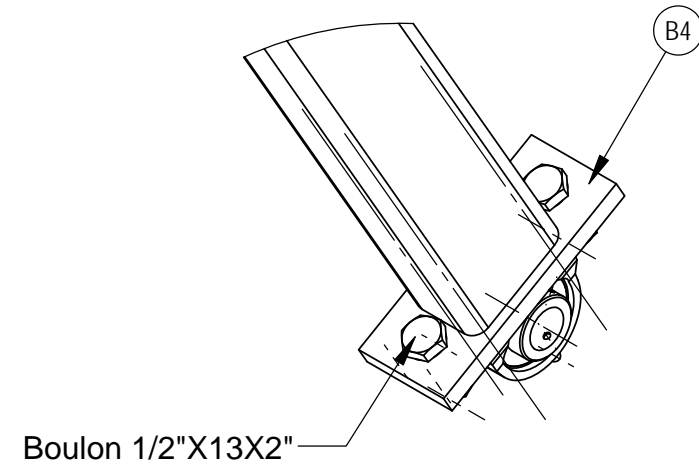
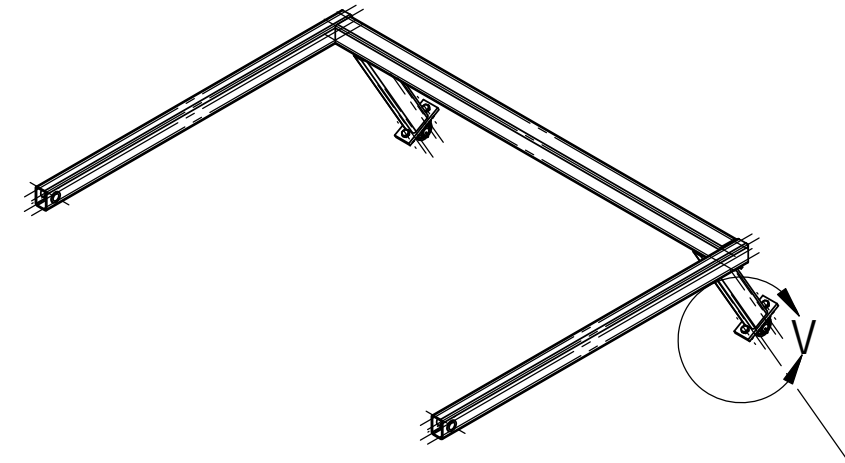
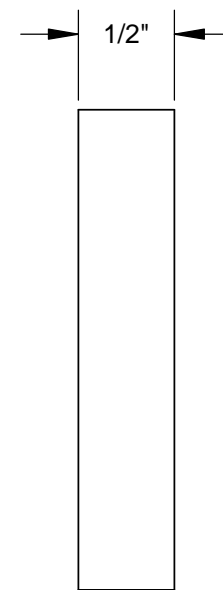
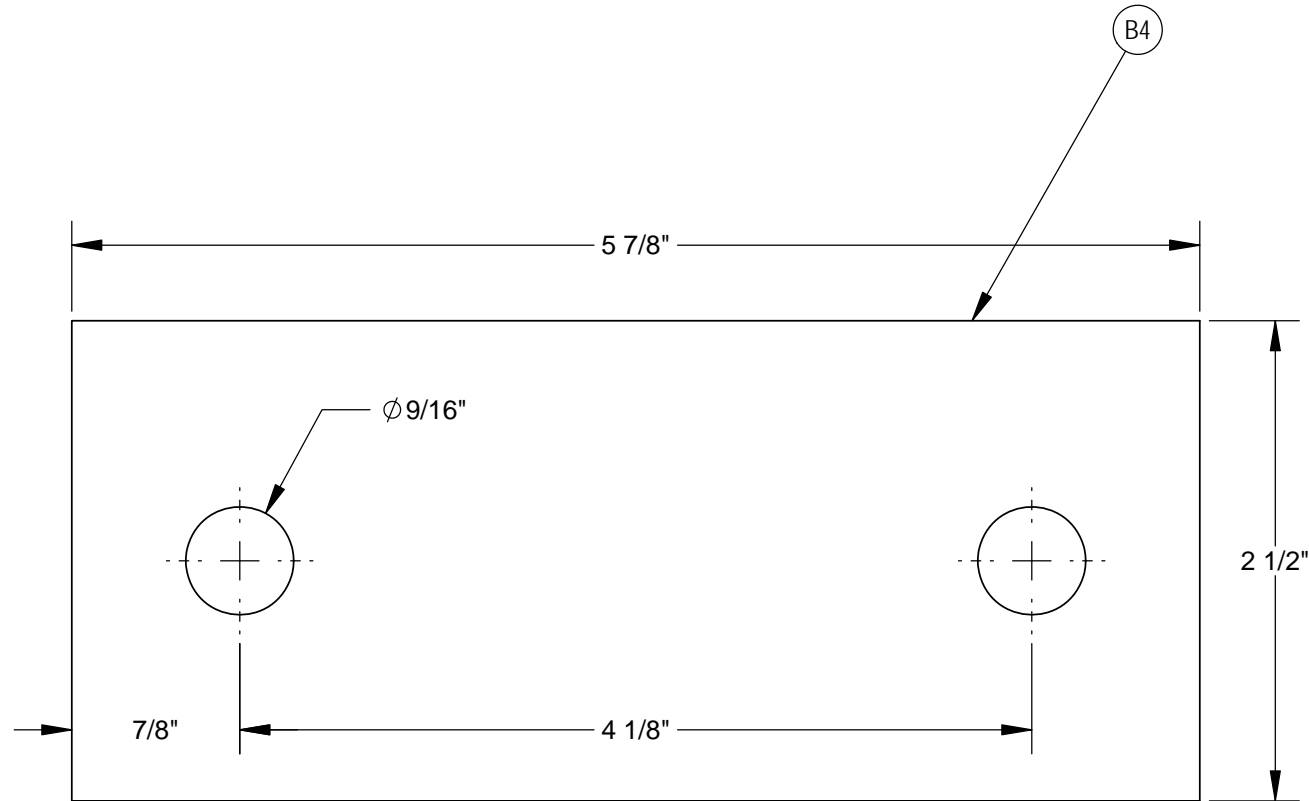
DETAIL G  
SCALE 1 : 8

NUMÉRO DE PIÈCE	DESCRIPTION	LONGUEUR	QTÉ.
B3	Tube carré 2" X 3/16"	68"	1

Date	2016/10/15	 <b>Coopérative pour l'agriculture de proximité écologique</b>	 <b>ÉCOLE PROFESSIONNELLE DE SAINT-HYACINTHE</b> <small>COMMISSION SCOLAIRE DE SAINT-HYACINTHE</small>
Version	1		
Outil	Déchaumeuse à Planche		



# Support de rouleau pièce B4



DETAIL V  
SCALE 1 : 4

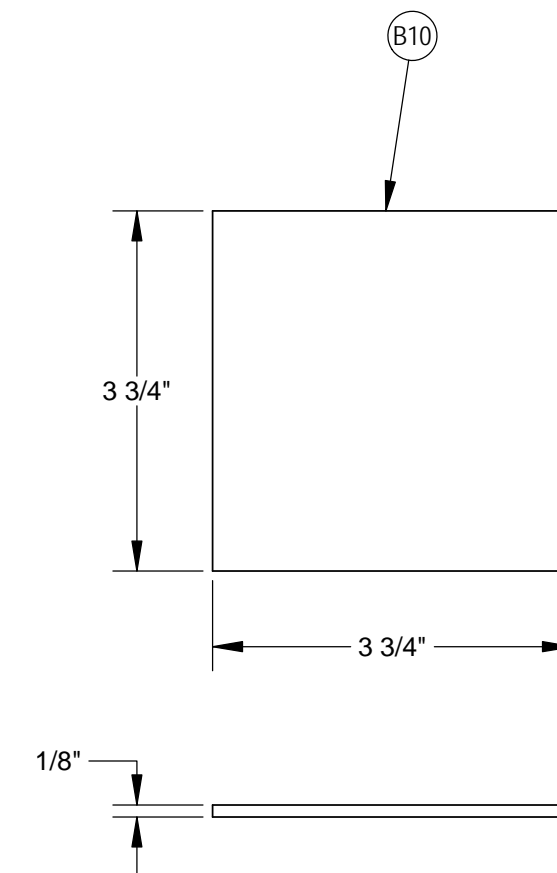
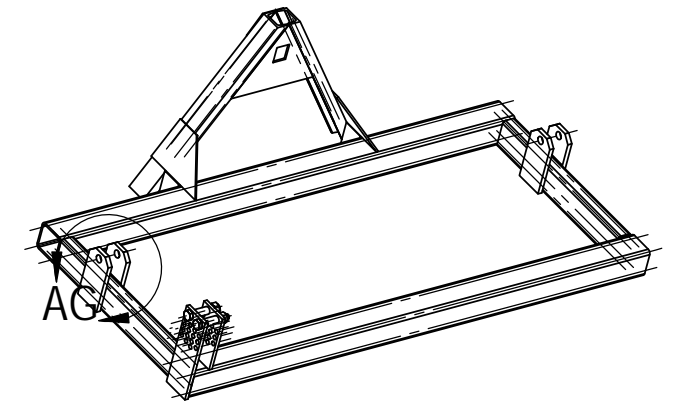
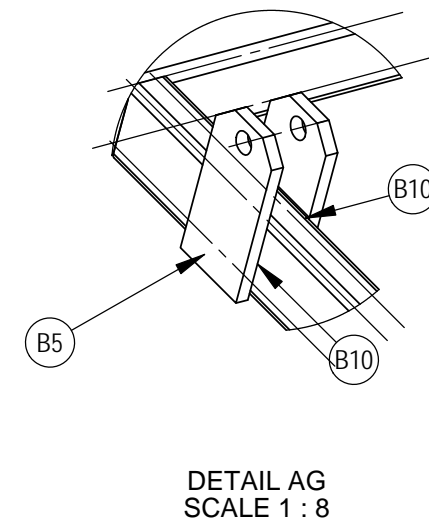
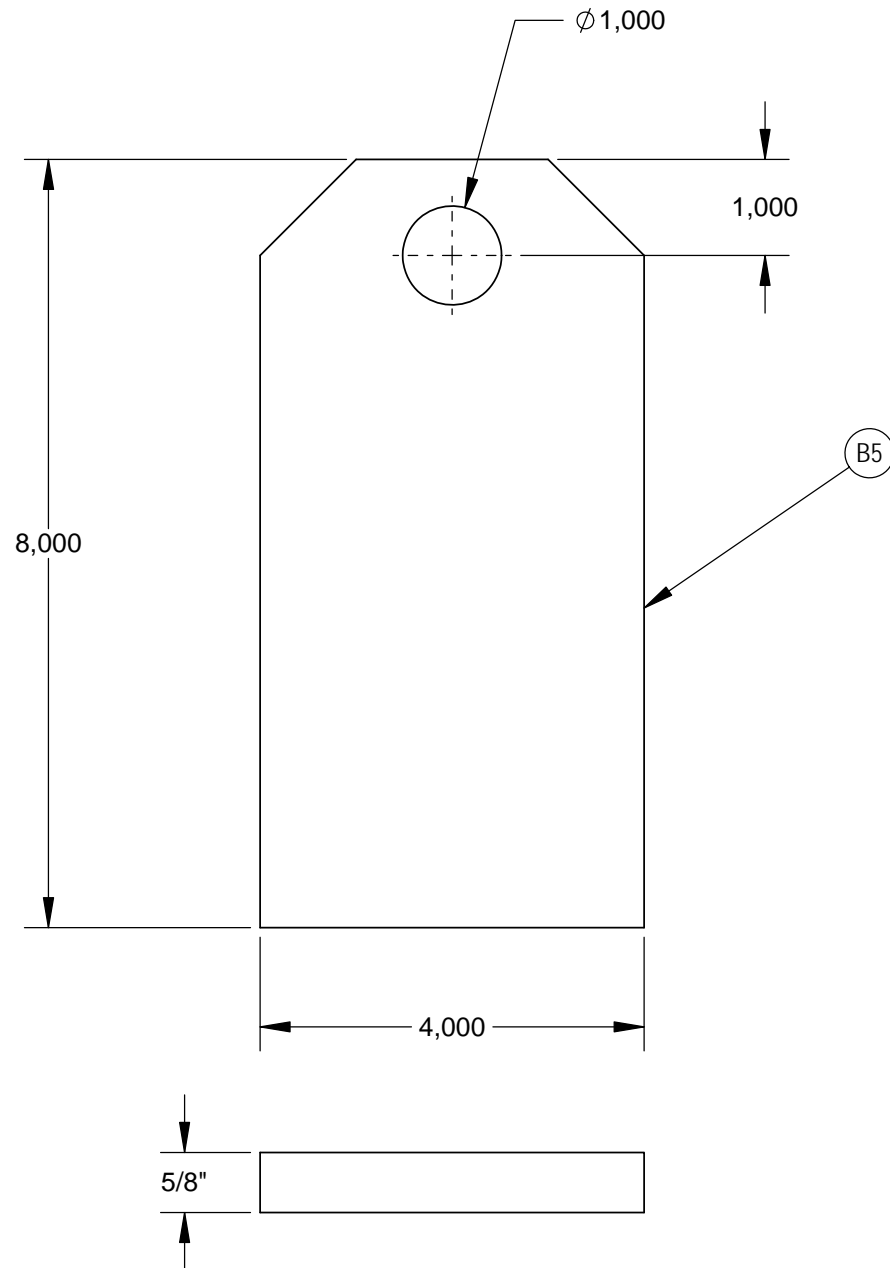
NUMÉRO DE PIÈCE	DESCRIPTION	LONGUEUR	QTÉ.
B4	Fer plat 2 1/2" x 1/2"	5 7/8"	2



Date	2016/10/15		
Version	1		
Outil	Déchaumeuse à Planche		



# Support de rouleau pièce B5 et B10.



NUMÉRO DE PIÈCE	DESCRIPTION	LONGUEUR	QTÉ.
B5	Fer plat 4" X 5/8"	8"	4

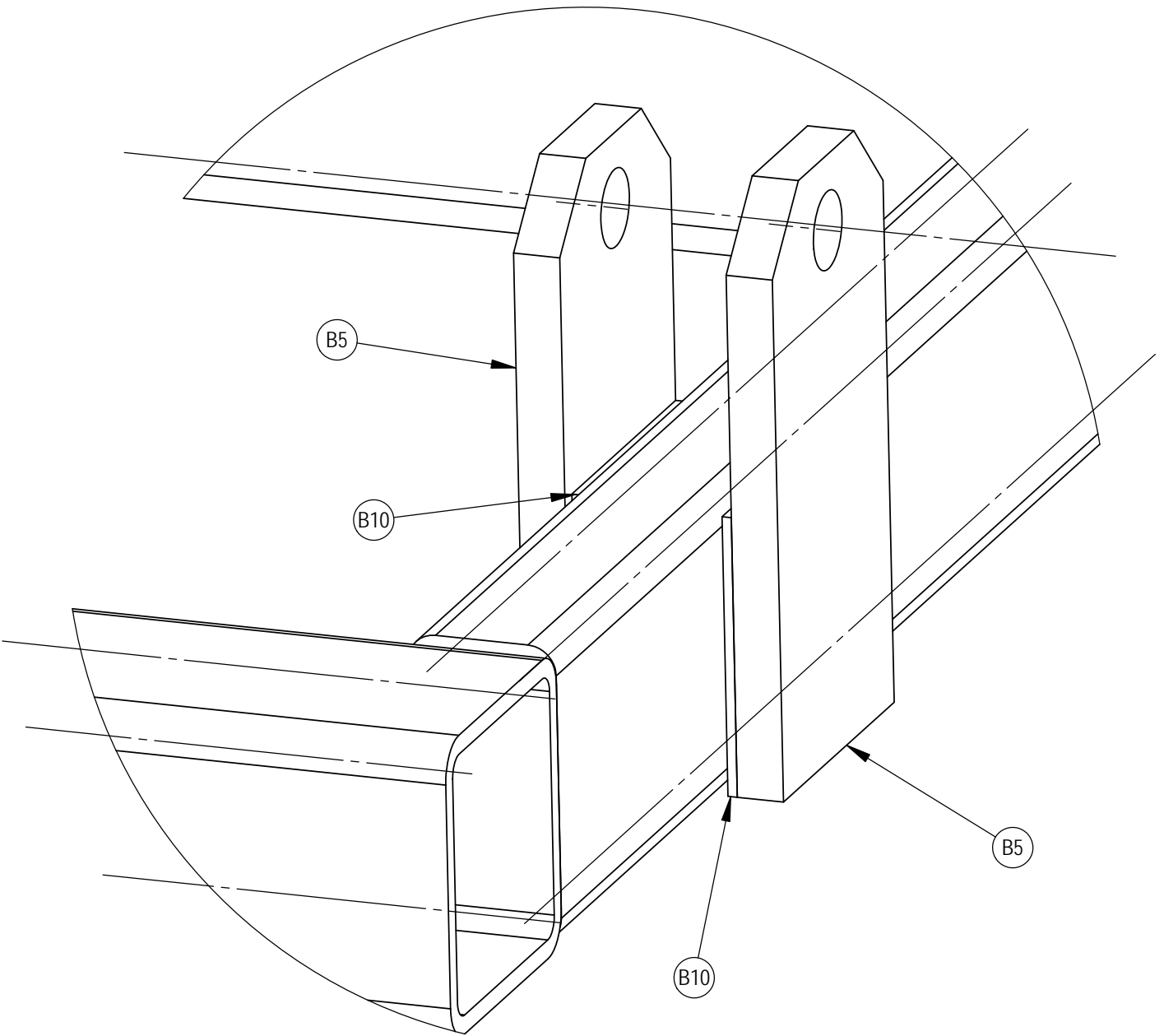
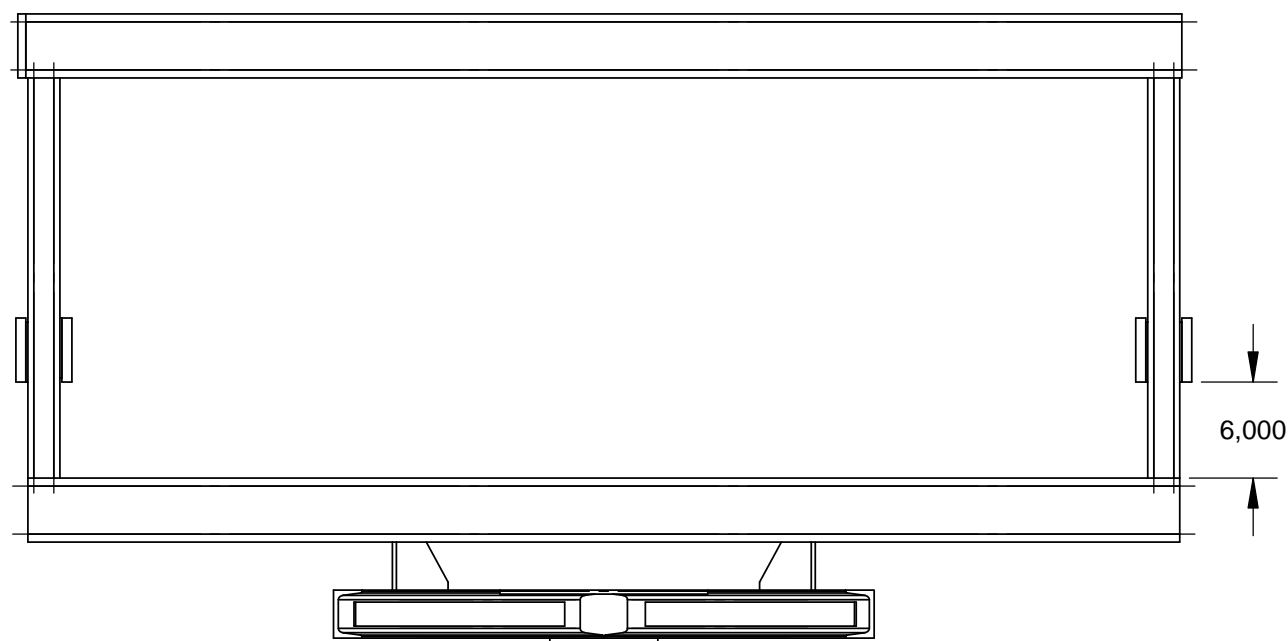
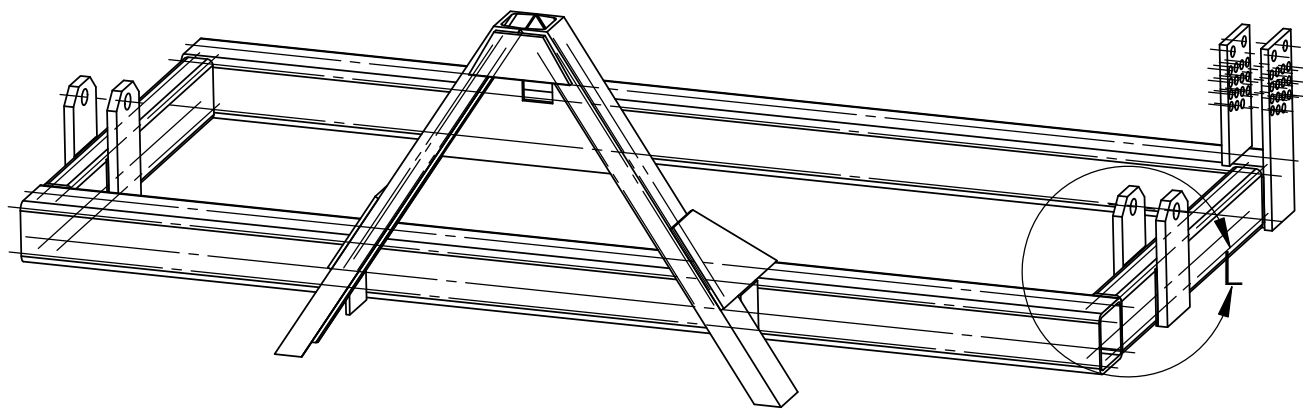
**SolidWorks Educational License  
Instructional Use Only**

NUMÉRO DE PIÈCE	DESCRIPTION	LONGUEUR	QTÉ.
B10	Tôle 1/8"	3 3/4"	4

Date	2016/10/15		
Version	1		
Outil	Déchaumeuse à Planche		



# Support de rouleau, position des pièces B5 et B10.



DETAIL L  
SCALE 1 : 2

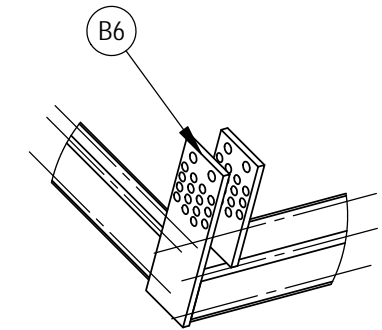
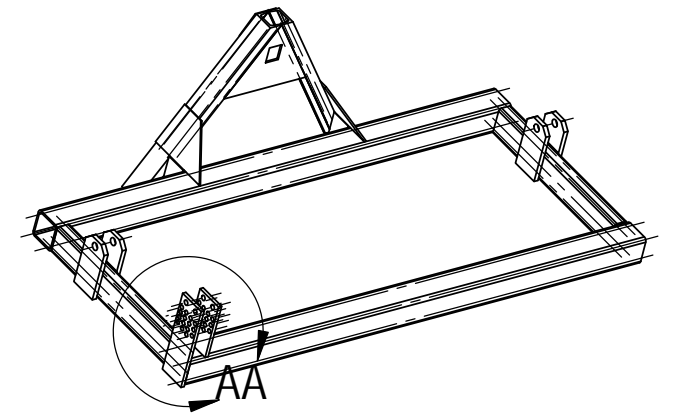
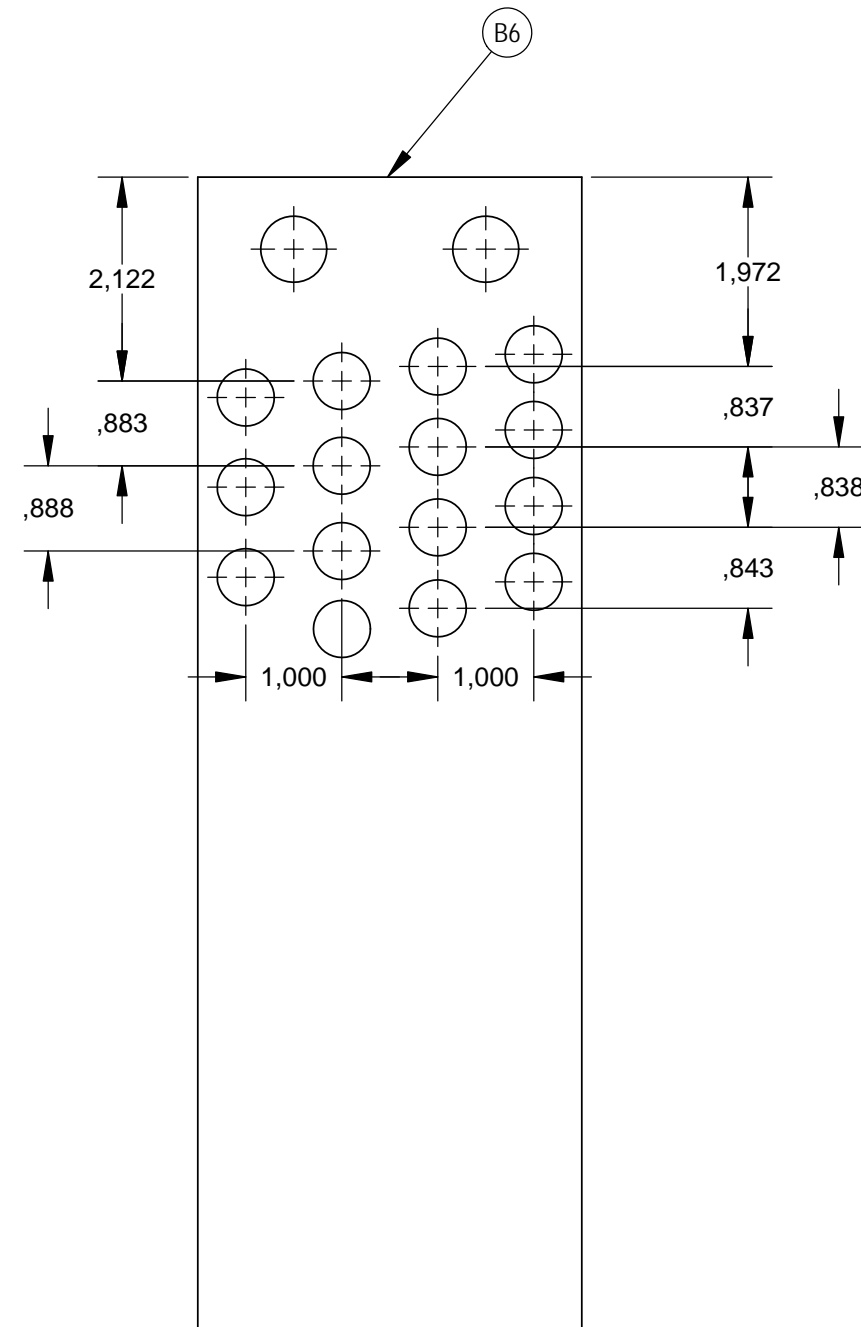
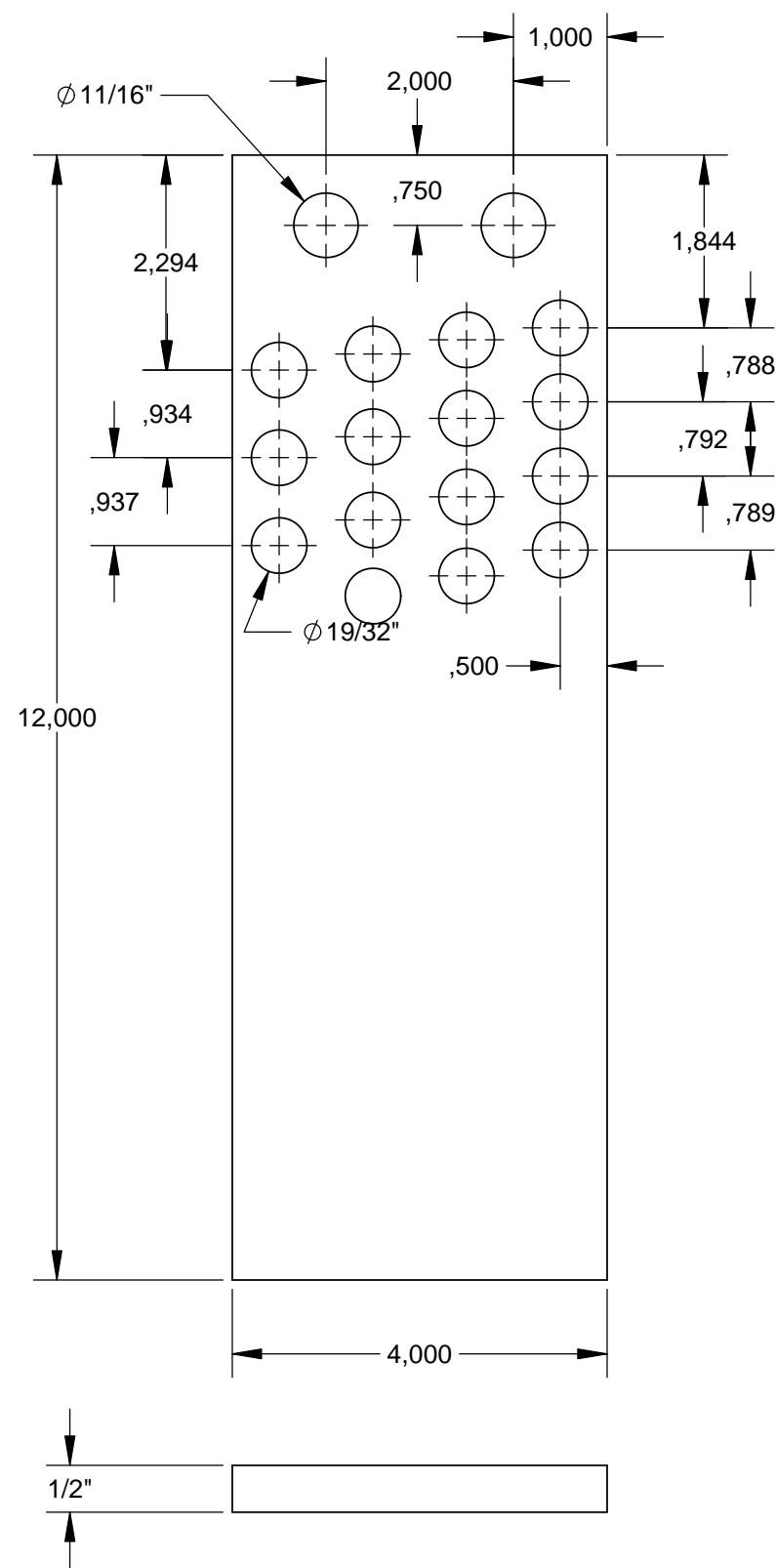
Date 2016/10/15

# Support de rouleau pièce B6.



Version 1

Outil Déchaumeuse à Planche

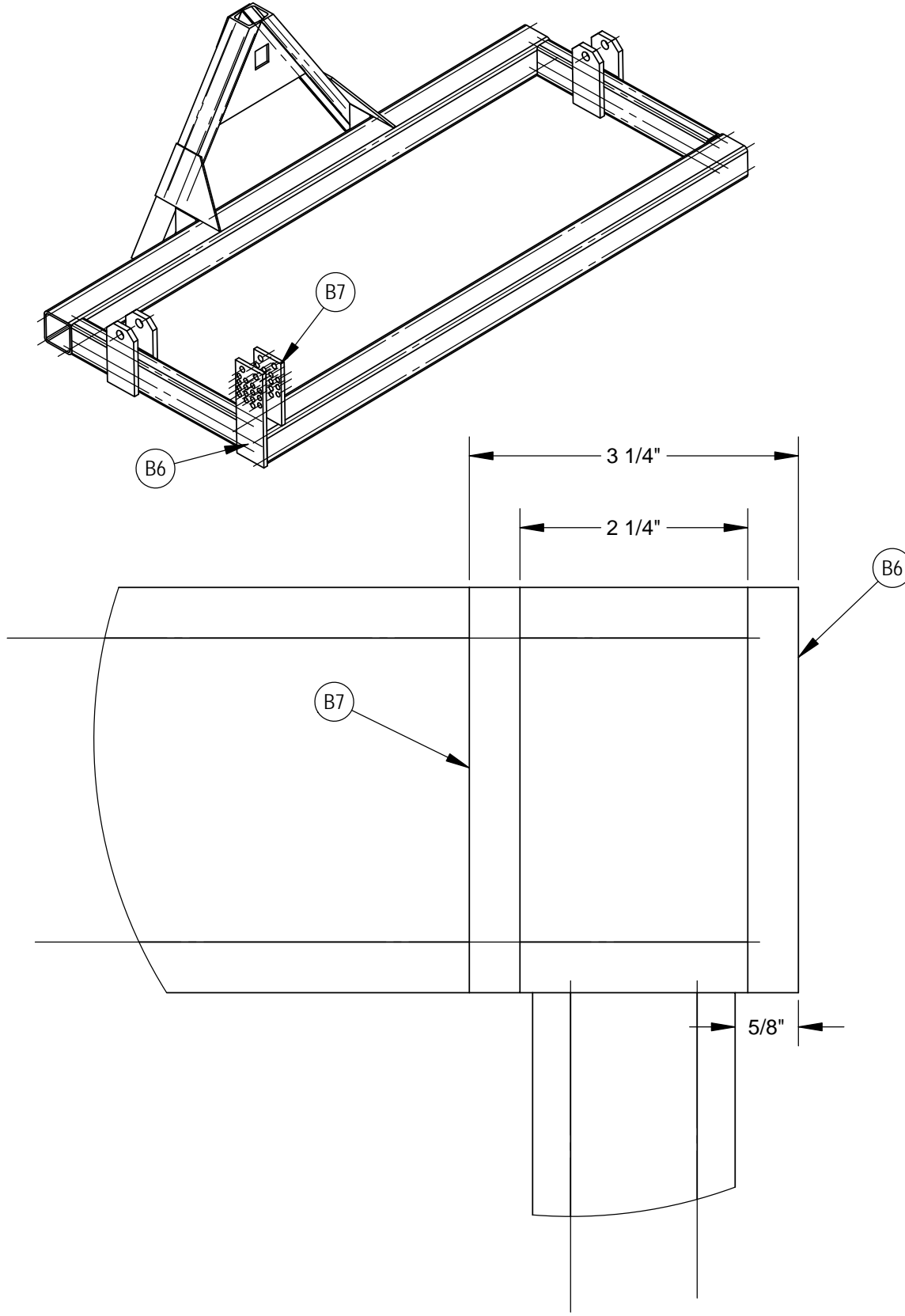
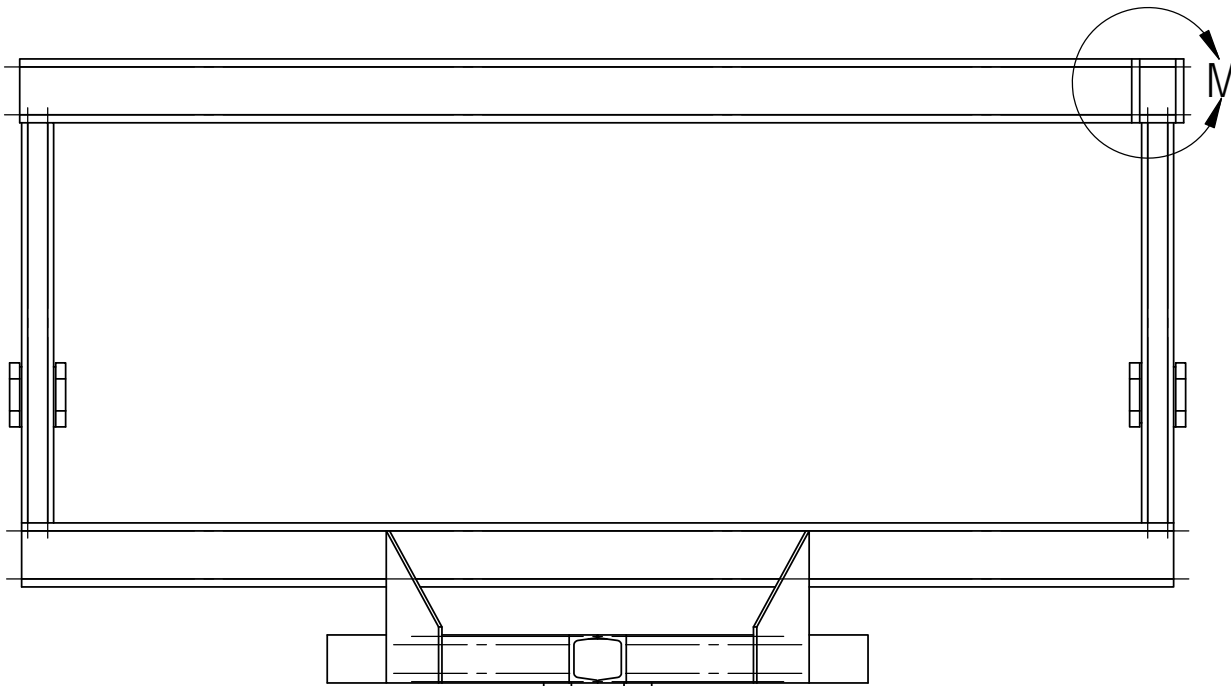
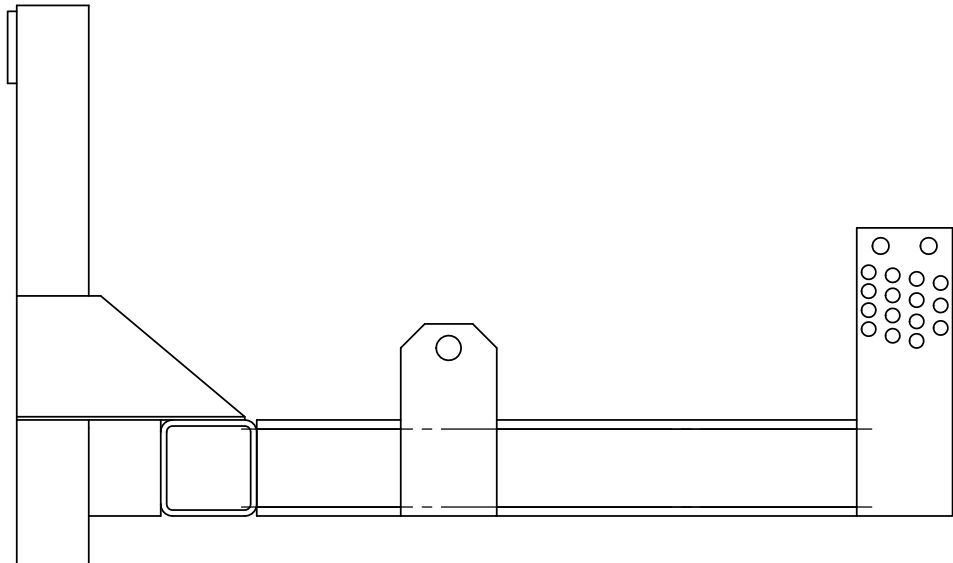


DETAIL AA  
SCALE 1 : 12

NUMÉRO DE PIÈCE	DESCRIPTION	LONGUEUR	QTÉ.
B6	Fer plat 4" X 1/2"	12"	2

Date	2016/10/15		
Version	1		
Outil	Déchaumeuse à Planche		

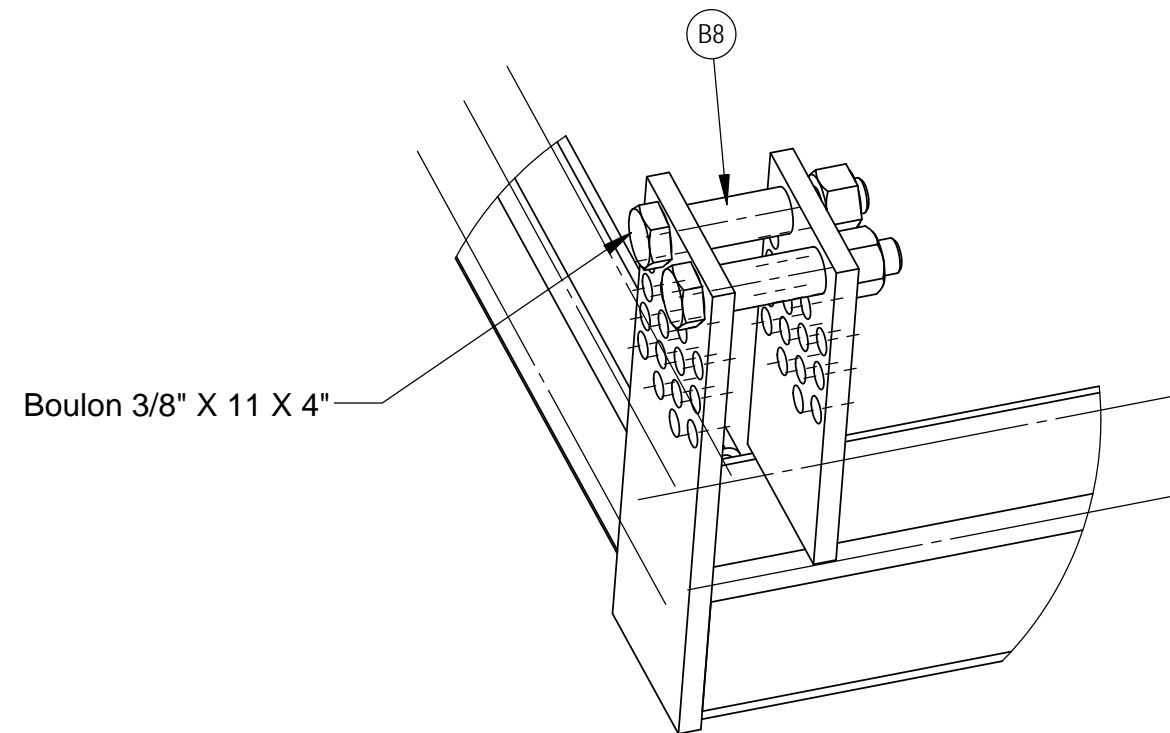
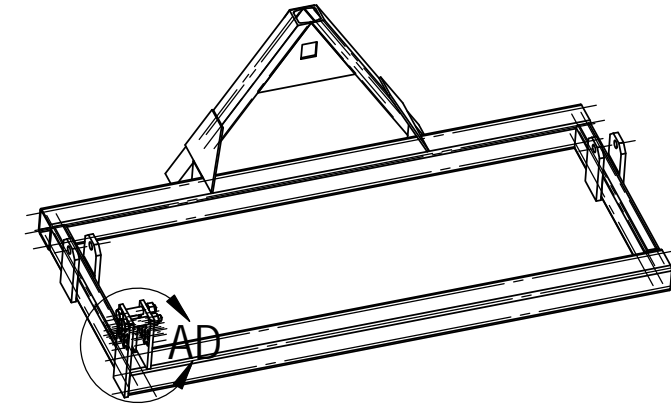
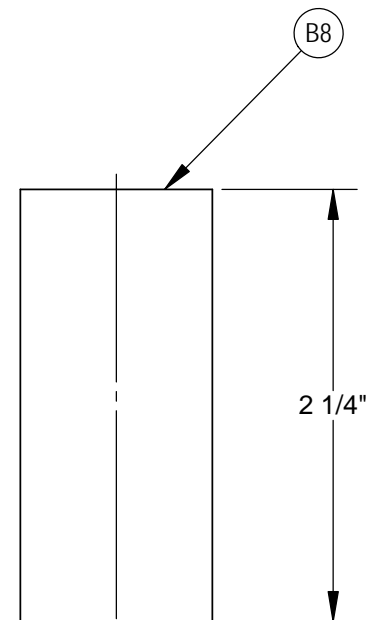
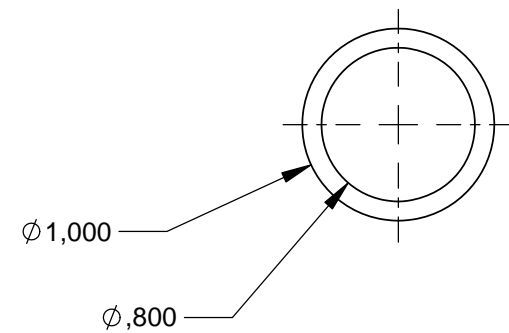
# Support de rouleau, position des pièces B6 et B7.



Date	2016/10/15		
Version	1		
Outil	Déchaumeuse à Planche		



# Support de rouleau pièce B8, manchon de plaques d'ajustement de rouleau.



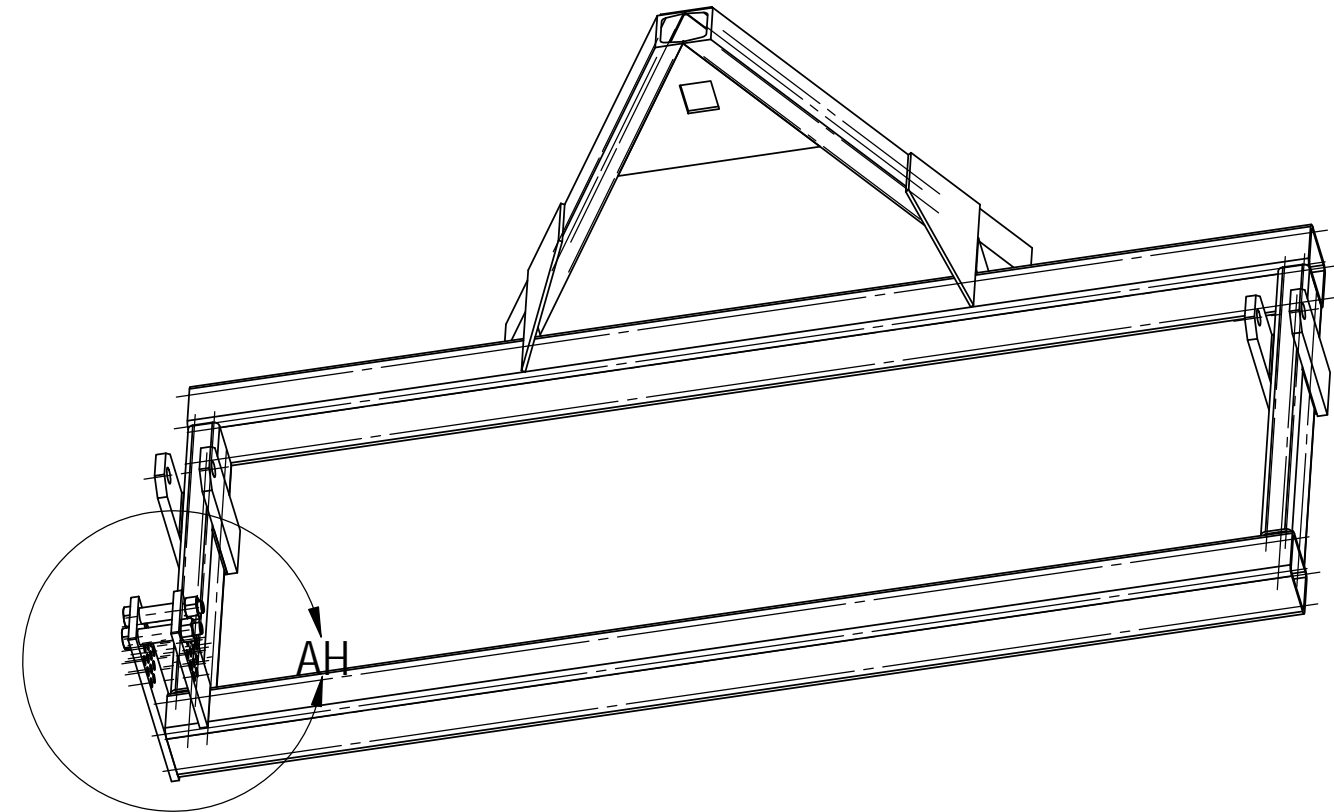
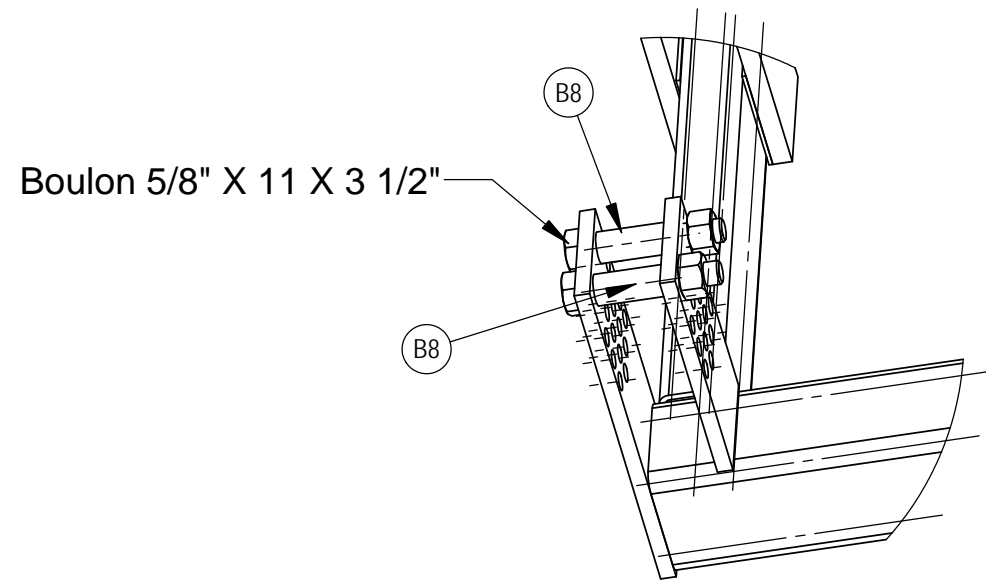
DETAIL AD  
SCALE 1 : 4

NUMÉRO DE PIÈCE	DESCRIPTION	LONGUEUR	QTÉ.
B8	Tuyau à eau $\phi$ 3/4" cédule 40	2 1/4"	4

Date	2016/10/15		
Version	1		
Outil	Déchaumeuse à Planche		



# Position de la pièce B8, manchon de plaques d'ajustement du rouleau.



DETAIL AH  
SCALE 1 : 6

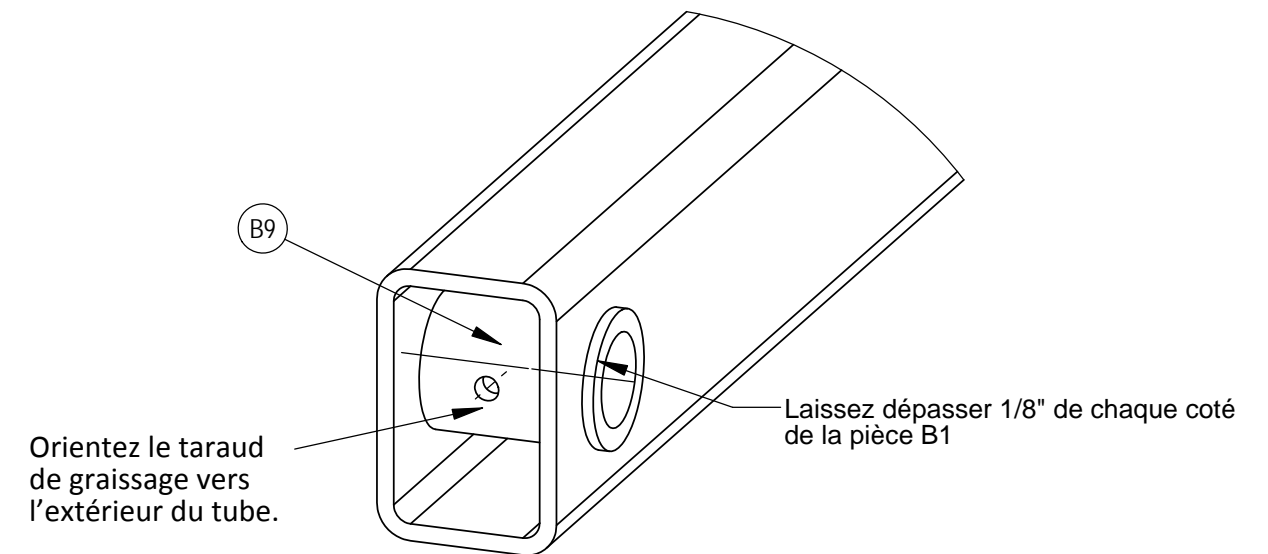
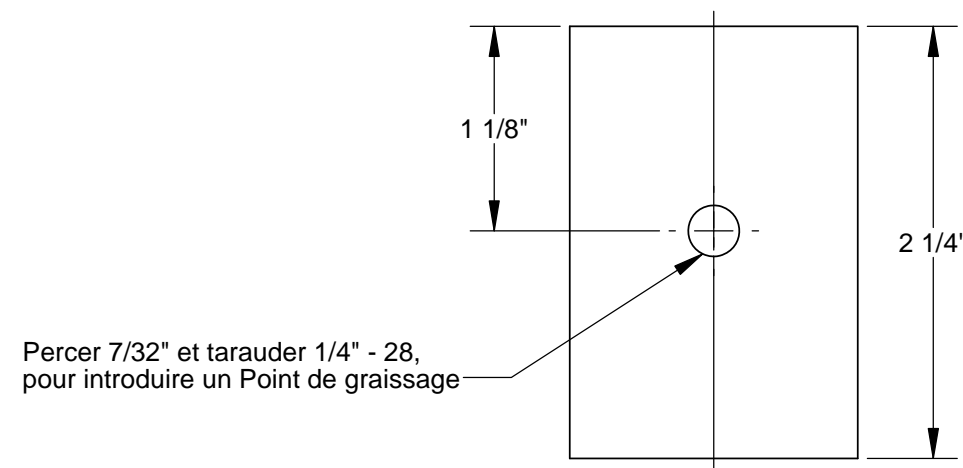
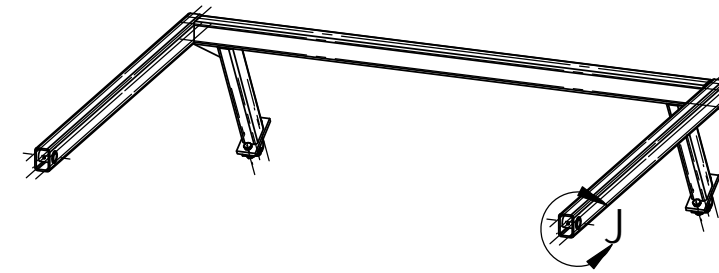
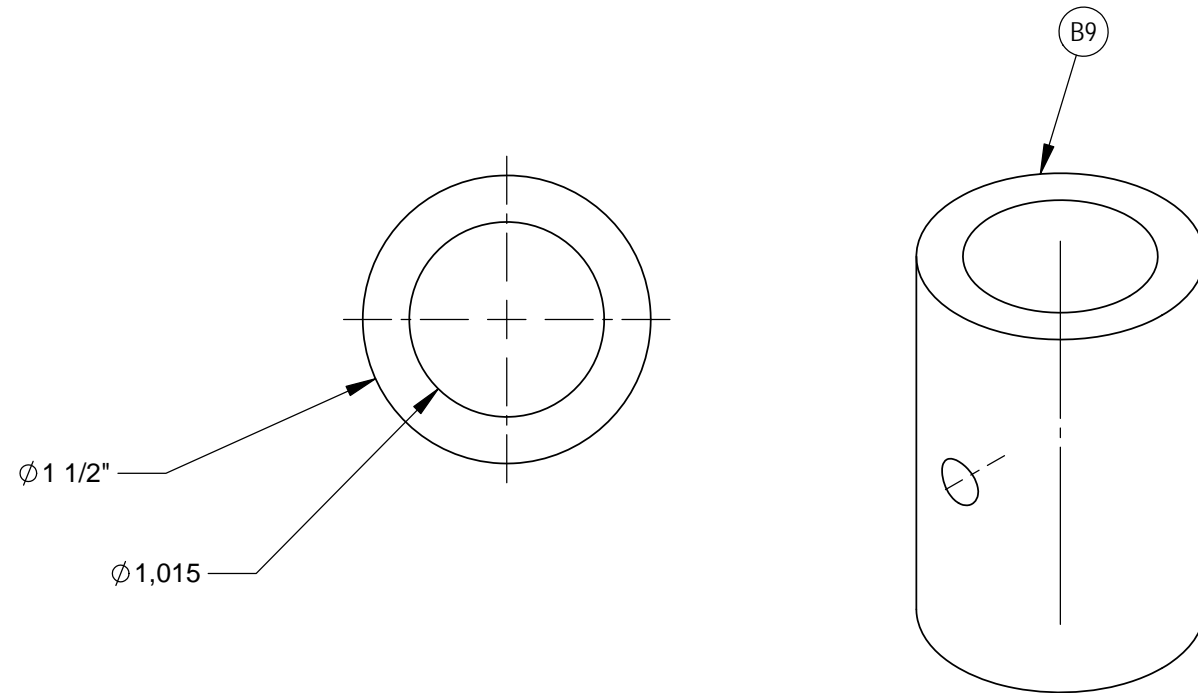


Date	2016/10/15
Version	1

# Support de rouleau pièce B9, manchon.



Outil	Déchaumeuse à Planche
-------	-----------------------



NUMÉRO DE PIÈCE	DESCRIPTION	LONGUEUR	QTÉ.
B9	Tige ronde "cold roll 1245" 1 1/2"	2 1/4"	2

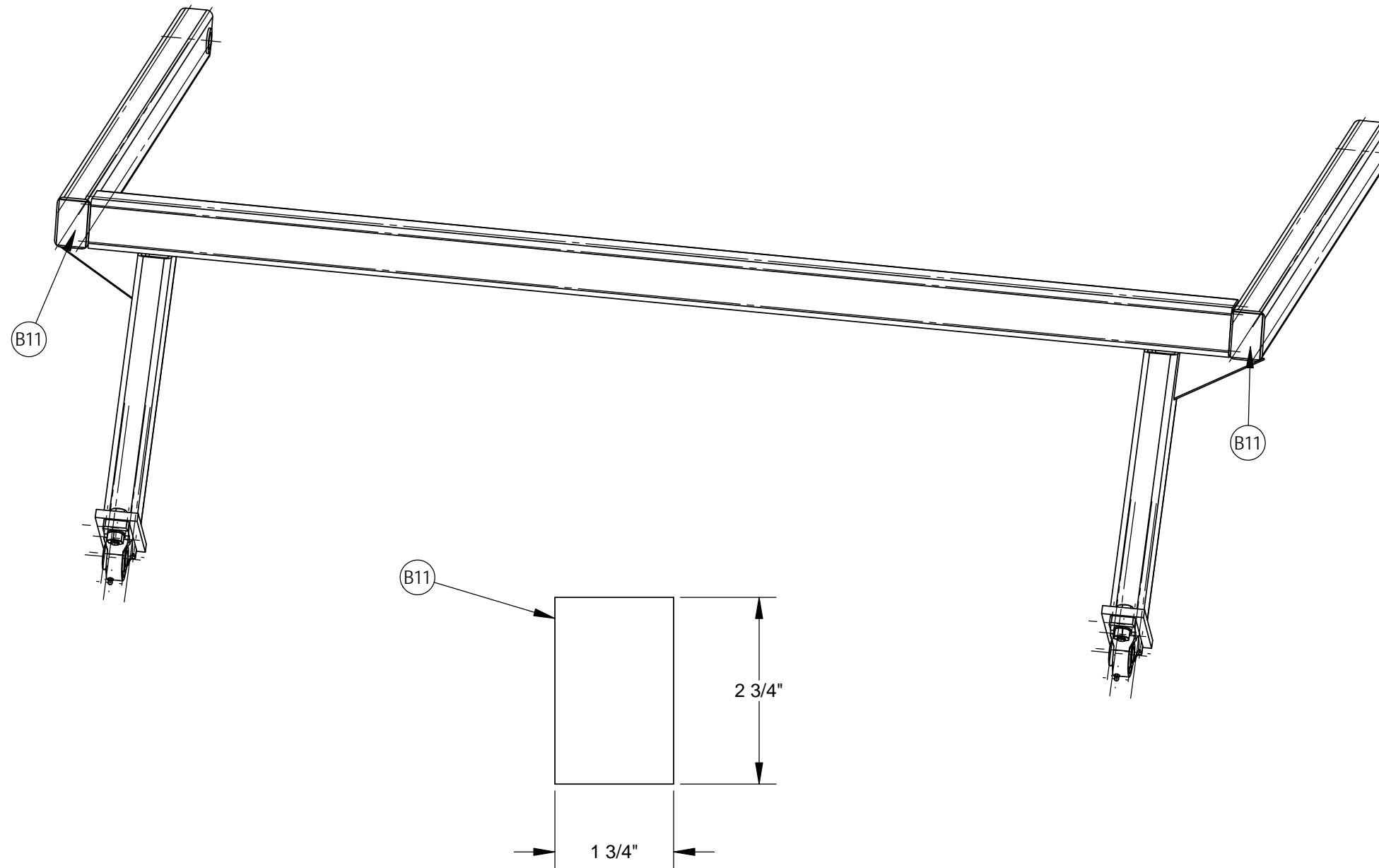
Date 2016/10/15

Version 1

# Support de rouleau pièce B11.



Outil Déchaumeuse à Planche

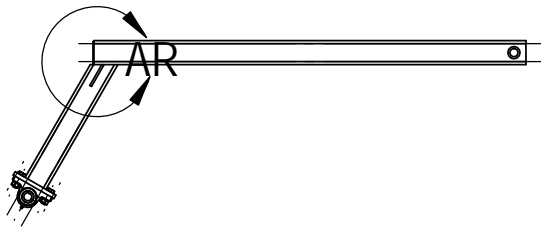
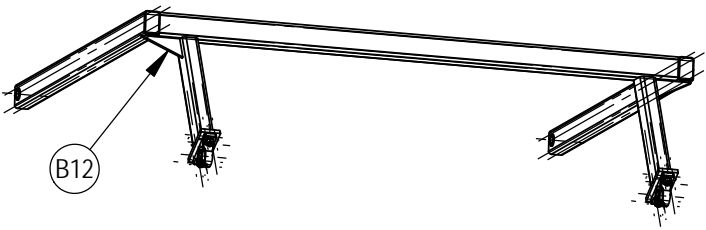
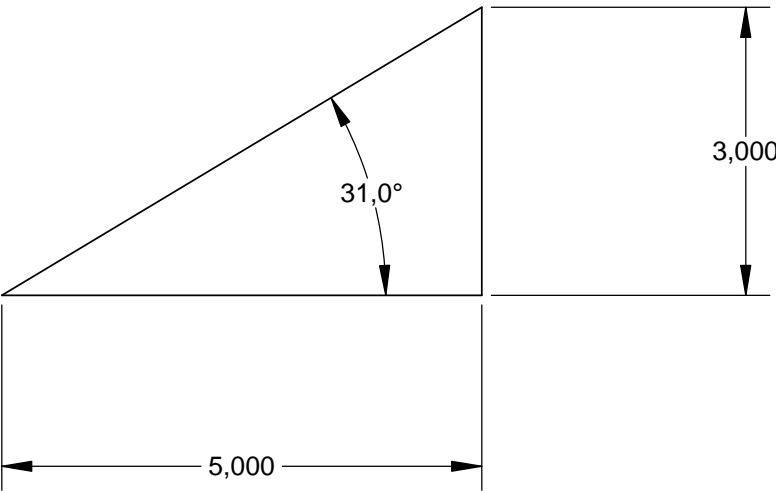


NUMÉRO DE PIÈCE	DESCRIPTION	QTÉ.
B11	Tôle 1/8"	2

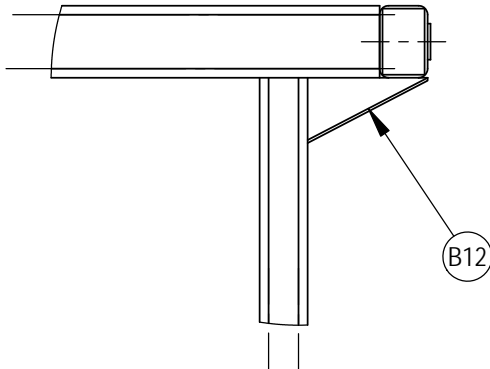
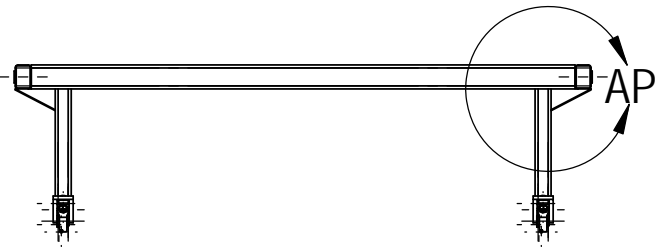
Date	2016/10/15	 <b>Coopérative pour l'agriculture de proximité écologique</b>	 <b>ÉCOLE PROFESSIONNELLE DE SAINT-HYACINTHE</b> <small>COMMISSION SCOLAIRE DE SAINT-HYACINTHE</small>
Version	1		
Outil	Déchaumeuse à Planche		



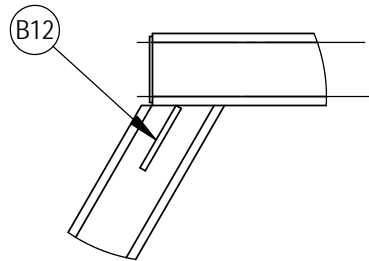
# Support de rouleau pièce B12.



NUMÉRO DE PIÈCE	DESCRIPTION	LONGUEUR	QTÉ.
B12	Fer plat 3" X 1/4"	5"	2



DETAIL AP  
SCALE 1 : 8

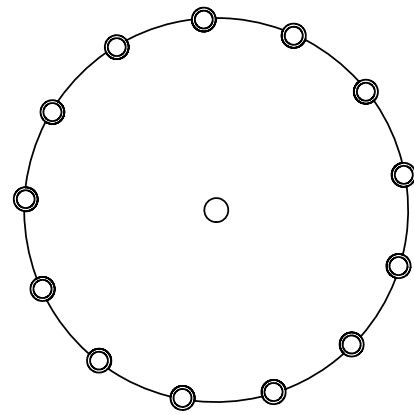
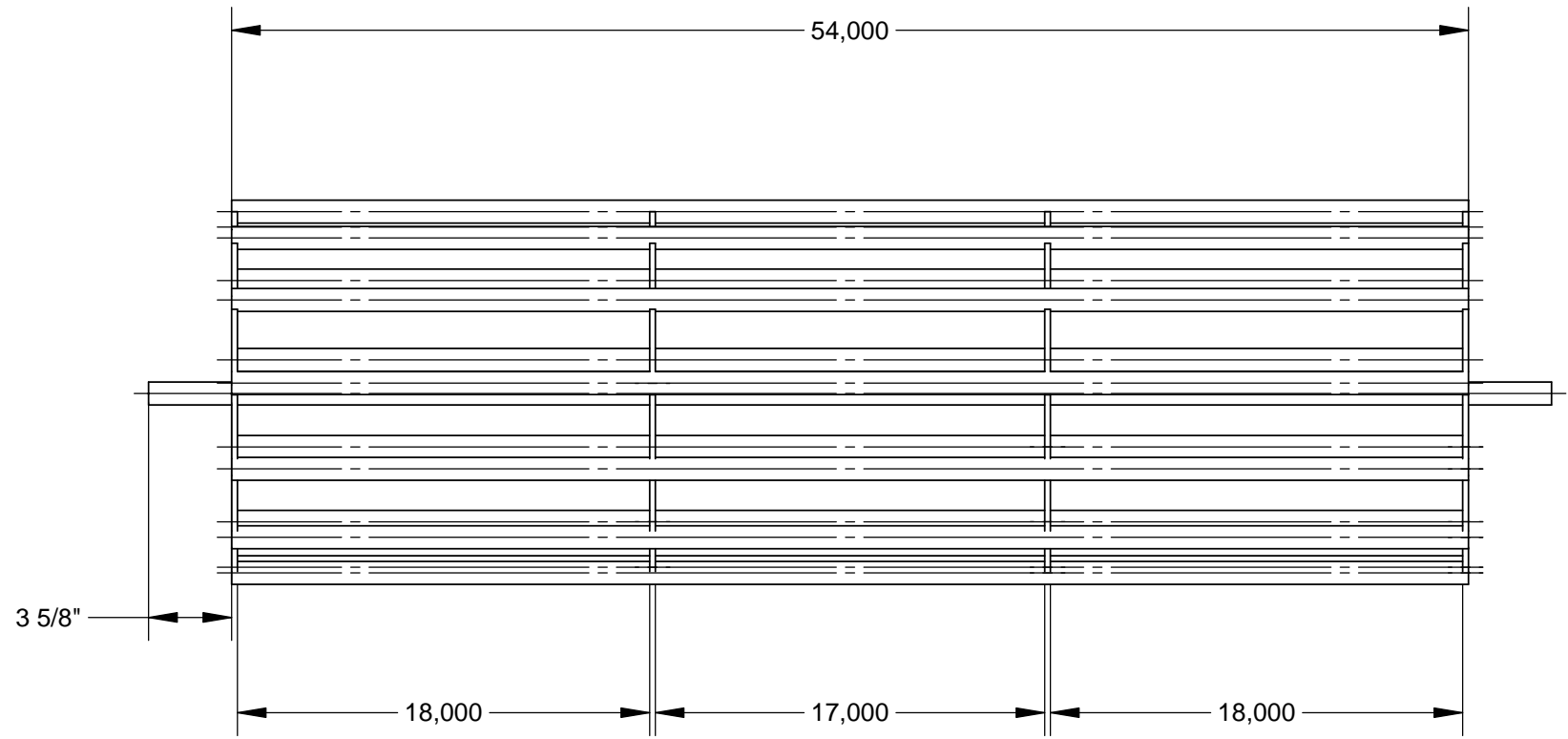
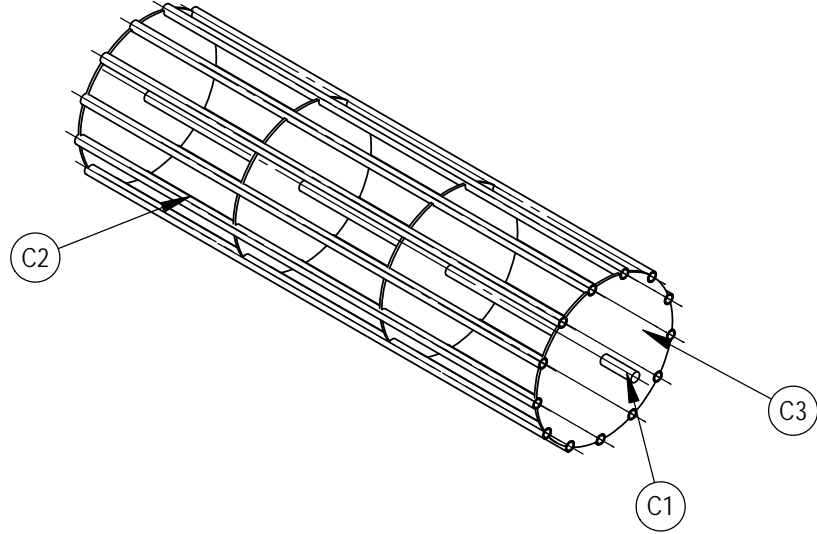


DETAIL AR  
SCALE 1 : 8

Date	2016/10/15		
Version	1		
Outil	Déchaumeuse à Planche		



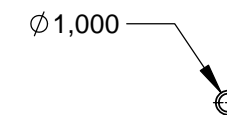
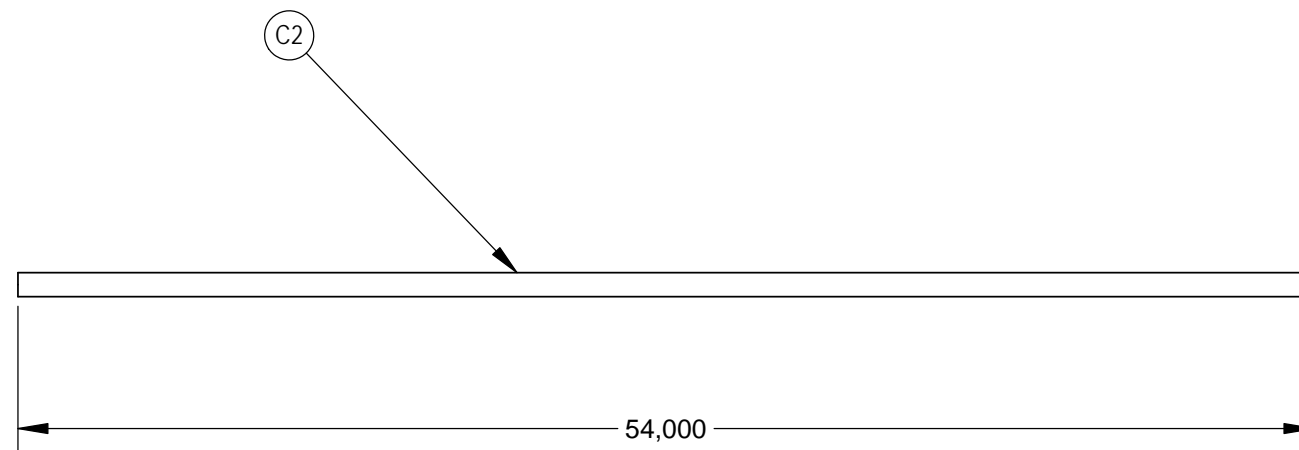
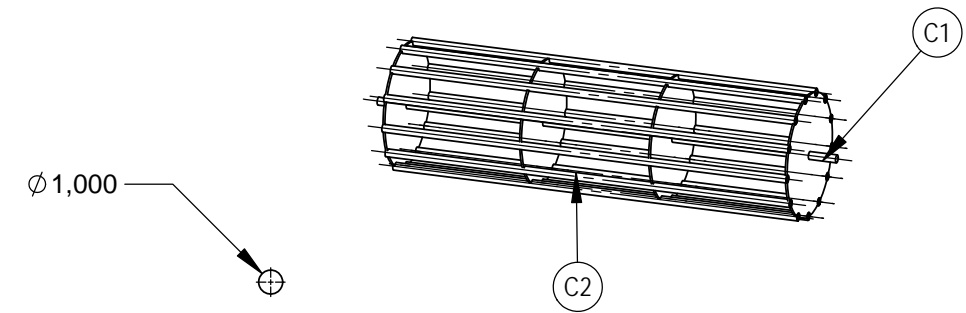
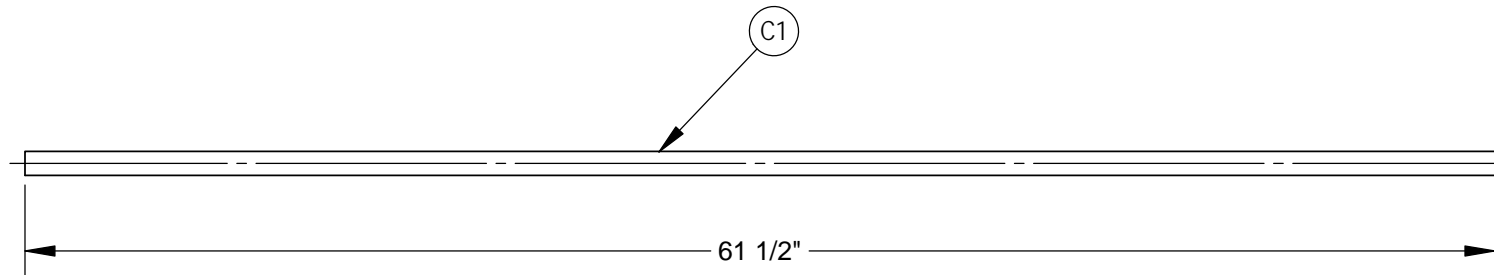
# C, Rouleau.



Date 2016/10/15  
Version 1

# Rouleau pièce C1 et C2.

Outil Déchaumeuse à Planche



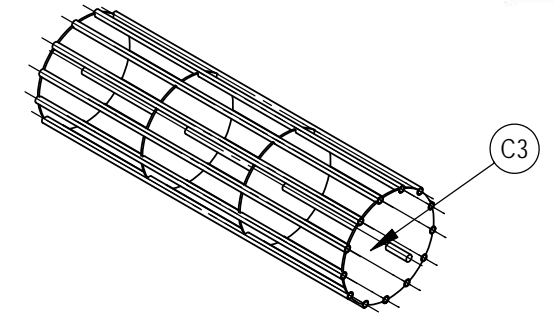
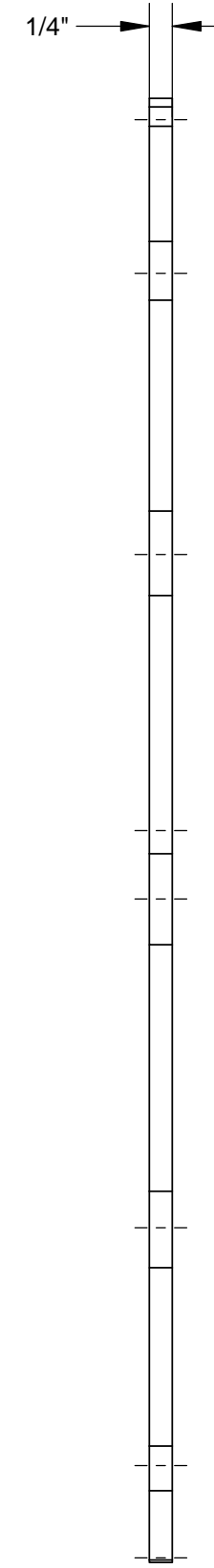
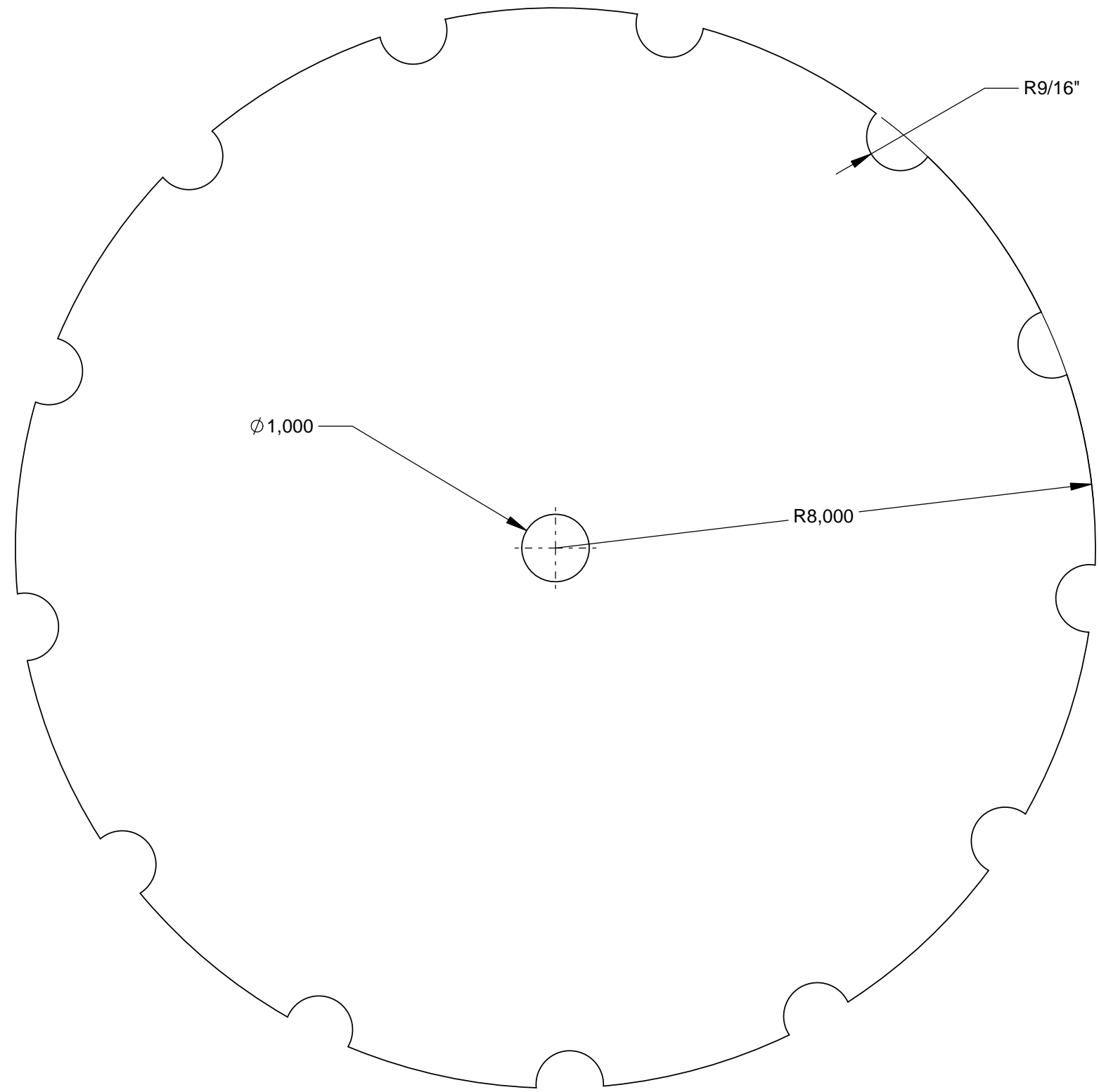
NUMÉRO DE PIÈCE	DESCRIPTION	LONGUEUR	QTÉ.
C1	étiré rond Ø25	73 1/8"	1
C2	Tuyau à eau Ø 3/4" cédule 40	54"	13

Date 2016/10/15  
Version 1

# Rouleau pièce C3.



Outil Déchaumeuse à Planche



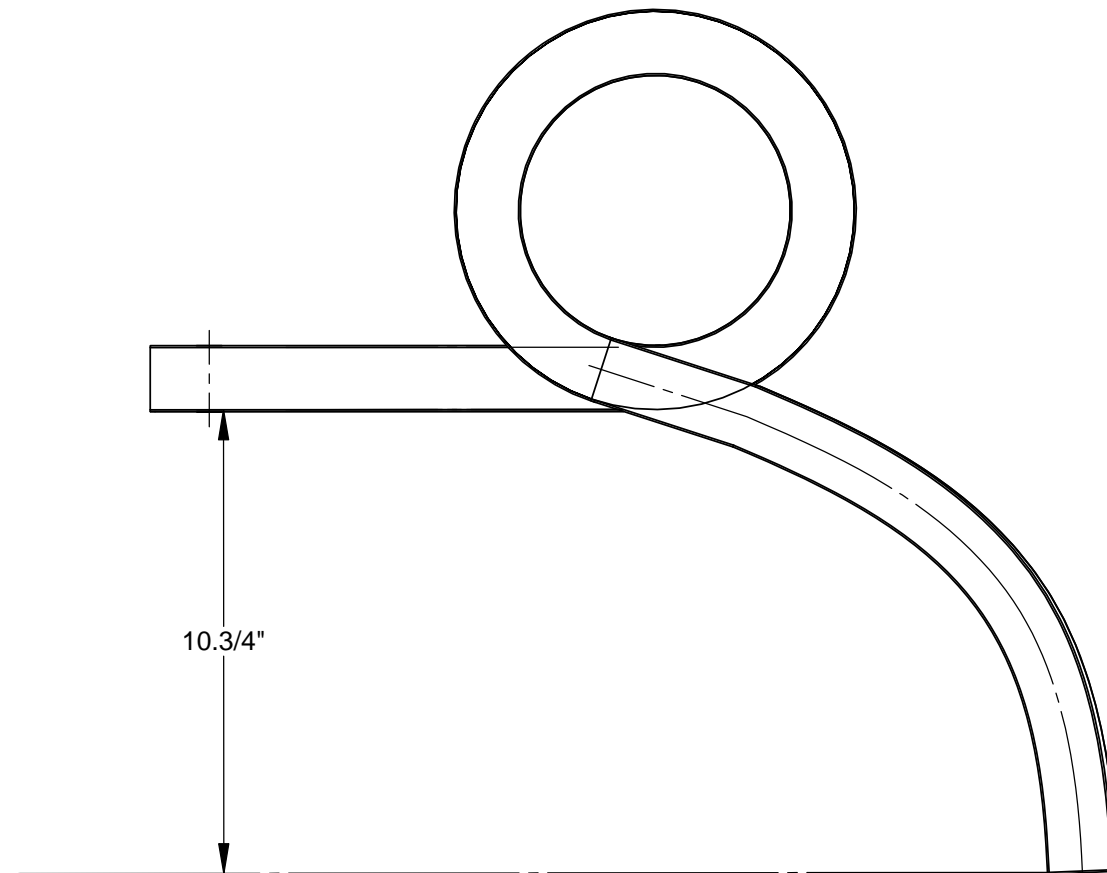
NUMÉRO DE PIÈCE	DESCRIPTION	QTÉ.
C3	Plaque 1/4"	4



Date	2016/10/15	 <b>Coopérative pour l'agriculture de proximité écologique</b>	 <b>ÉCOLE PROFESSIONNELLE DE SAINT-HYACINTHE</b> COMMISSION SCOLAIRE DE SAINT-HYACINTHE
Version	1		
Outil	Déchaumeuse à Planche		

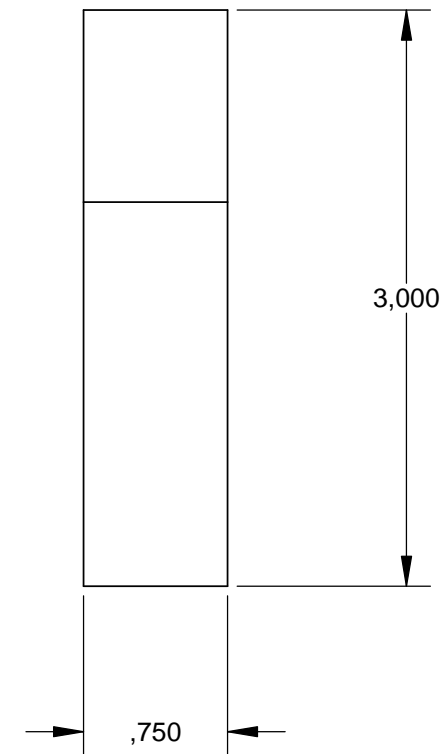
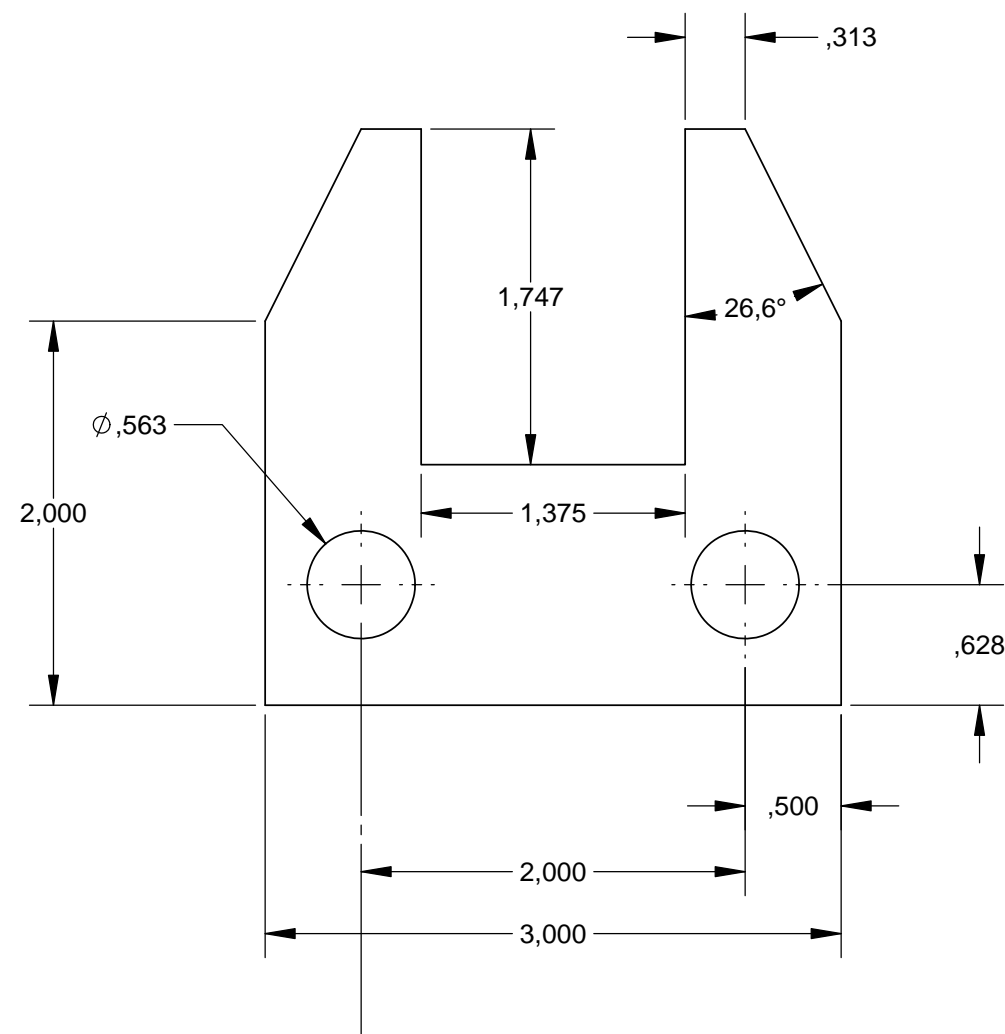
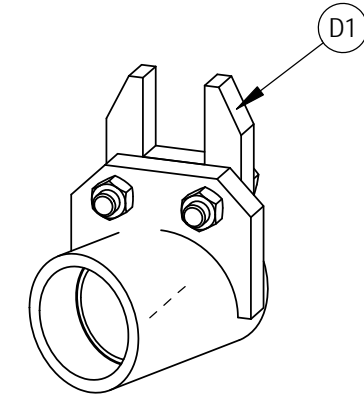


# patte spirale.



Date	2016/10/15	 <b>Coopérative pour l'agriculture de proximité écologique</b>	 <b>ÉCOLE PROFESSIONNELLE DE SAINT-HYACINTHE</b> <small>COMMISSION SCOLAIRE DE SAINT-HYACINTHE</small>
Version	1		
Outil	Déchaumeuse à Planche		

# Lien moyeu-patte spirale, pièce D1.



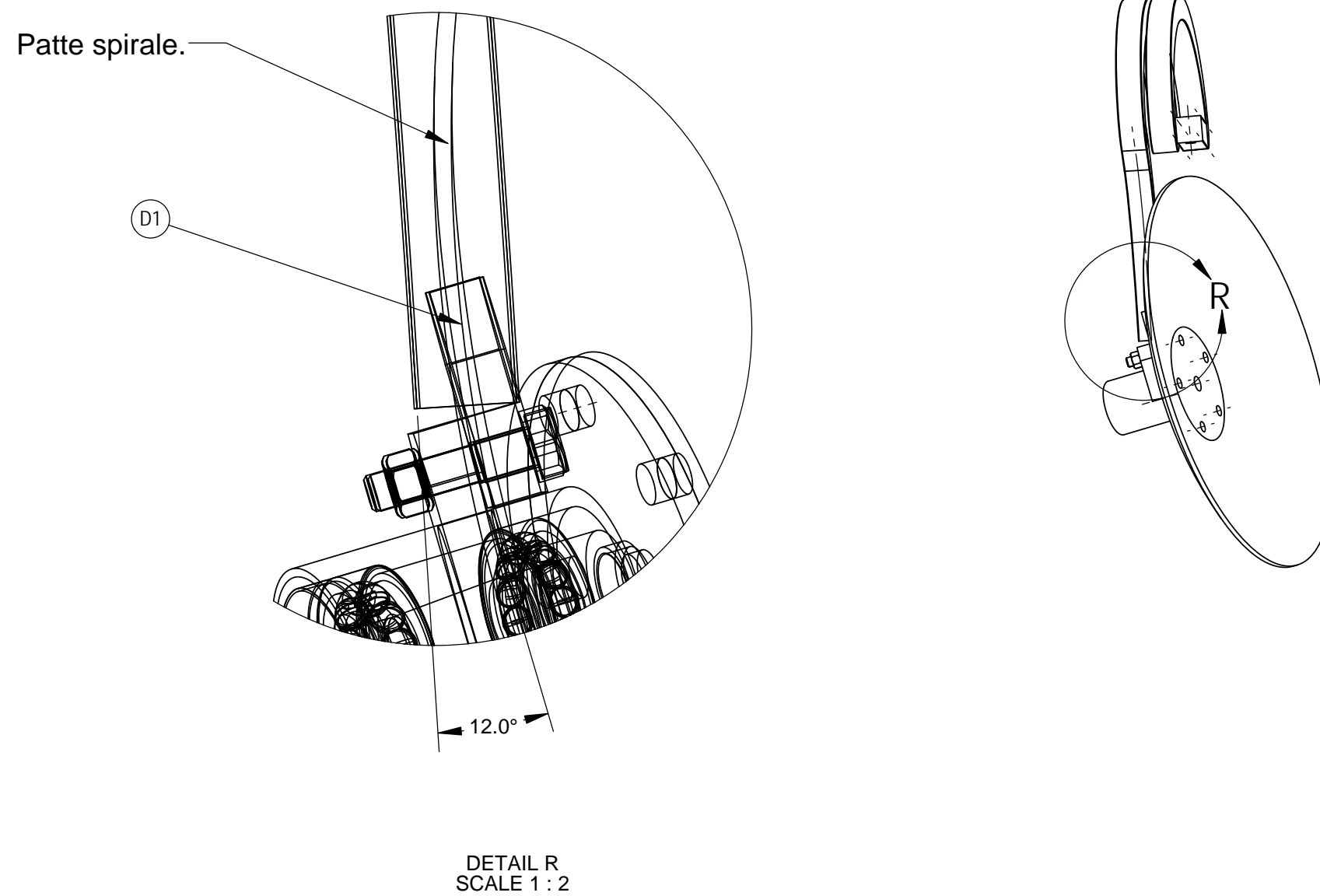
**SolidWorks Educational License  
Instructional Use Only**

NUMÉRO DE PIÈCE	DESCRIPTION	LONGUEUR	QTÉ.
D1	Fer plat 3" X 3/4"	3"	10

Date	2016/10/15		
Version	1		
Outil	Déchaumeuse à Planche		



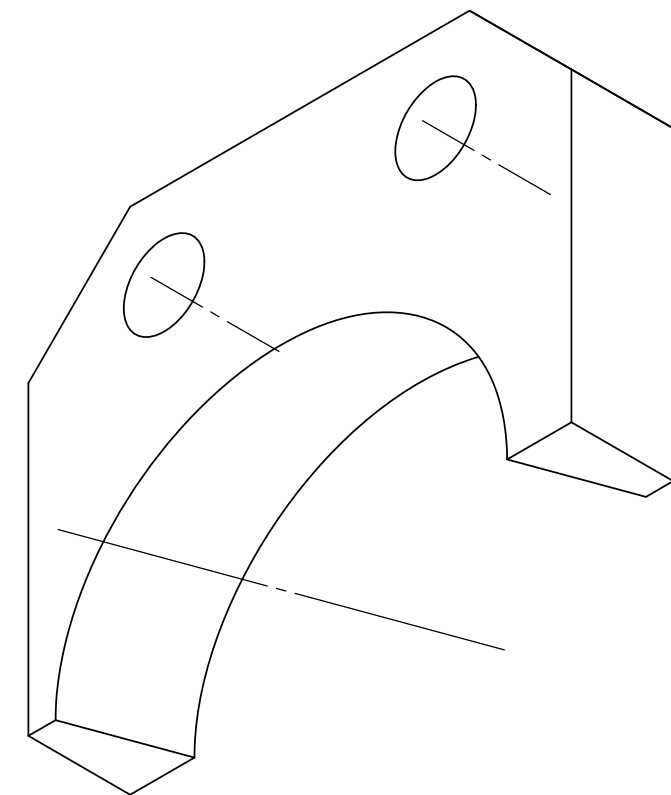
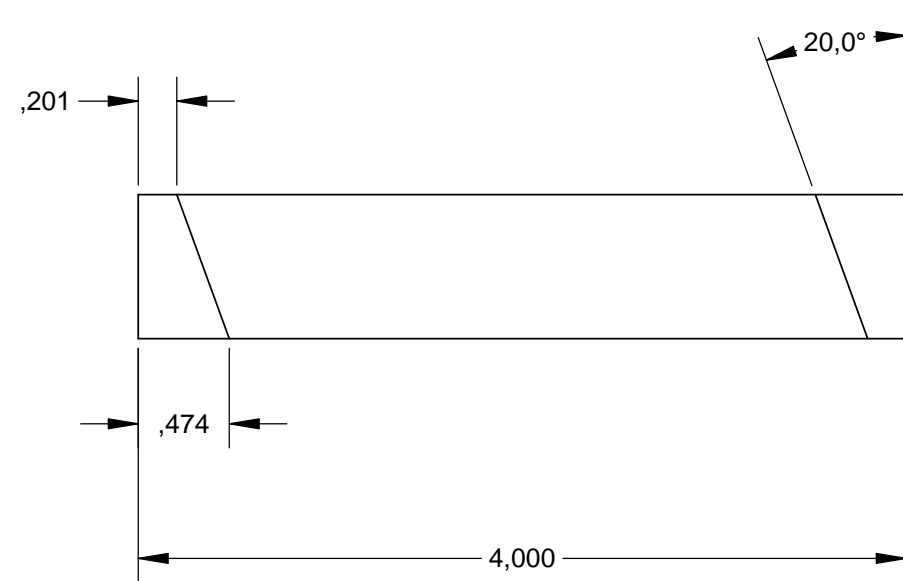
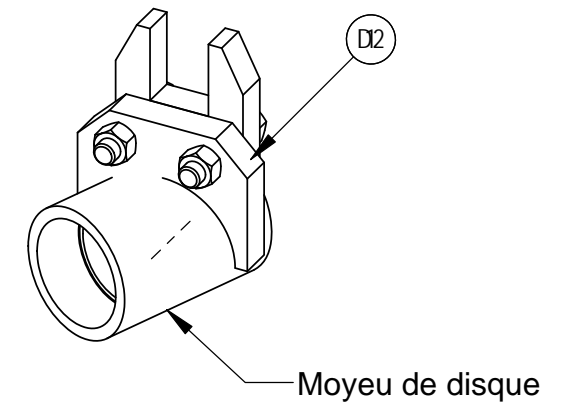
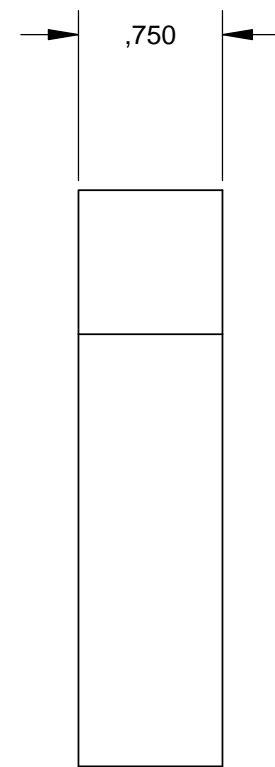
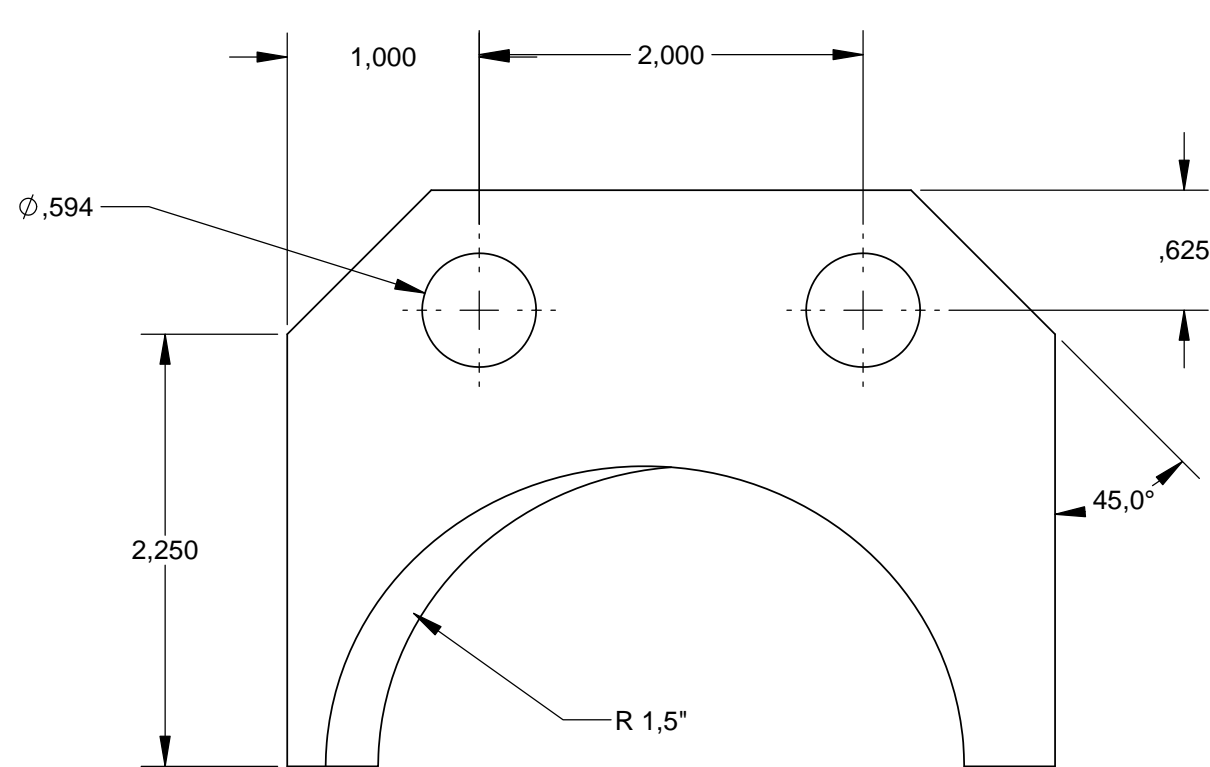
Lien moyeu-patte spirale;  
position de la pièce D1 sur la  
patte spirale.



Date 2016/10/15  
Version 1

# Lien moyeu-patte spirale, pièce D2

Outil Déchaumeuse à Planche

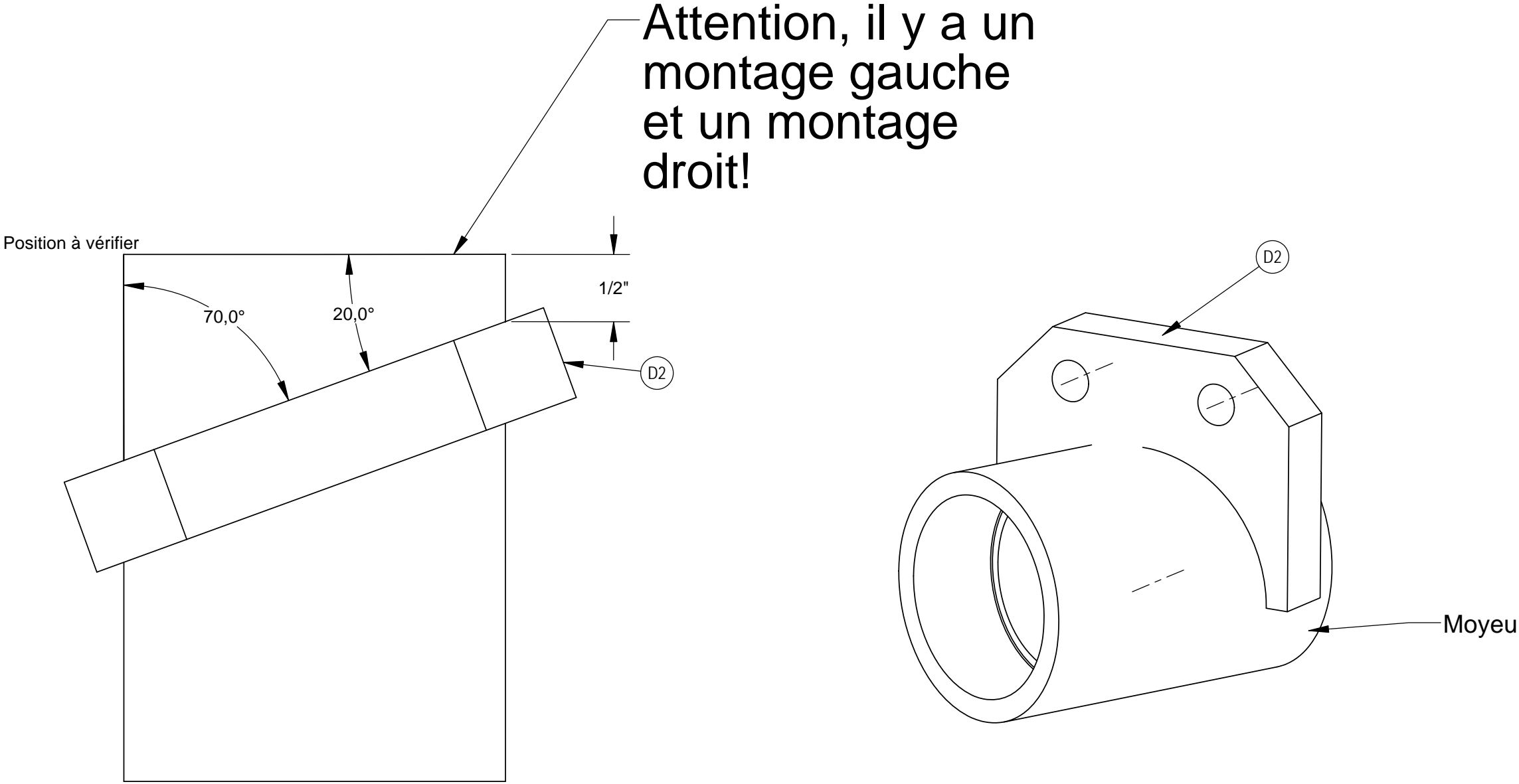


NUMÉRO DE PIÈCE	DESCRIPTION	Longueur	QTÉ.
D2	Fer plat 3" X 3/4"	4"	10

Date	2016/10/15		
Version	1		
Outil	Déchaumeuse à Planche		



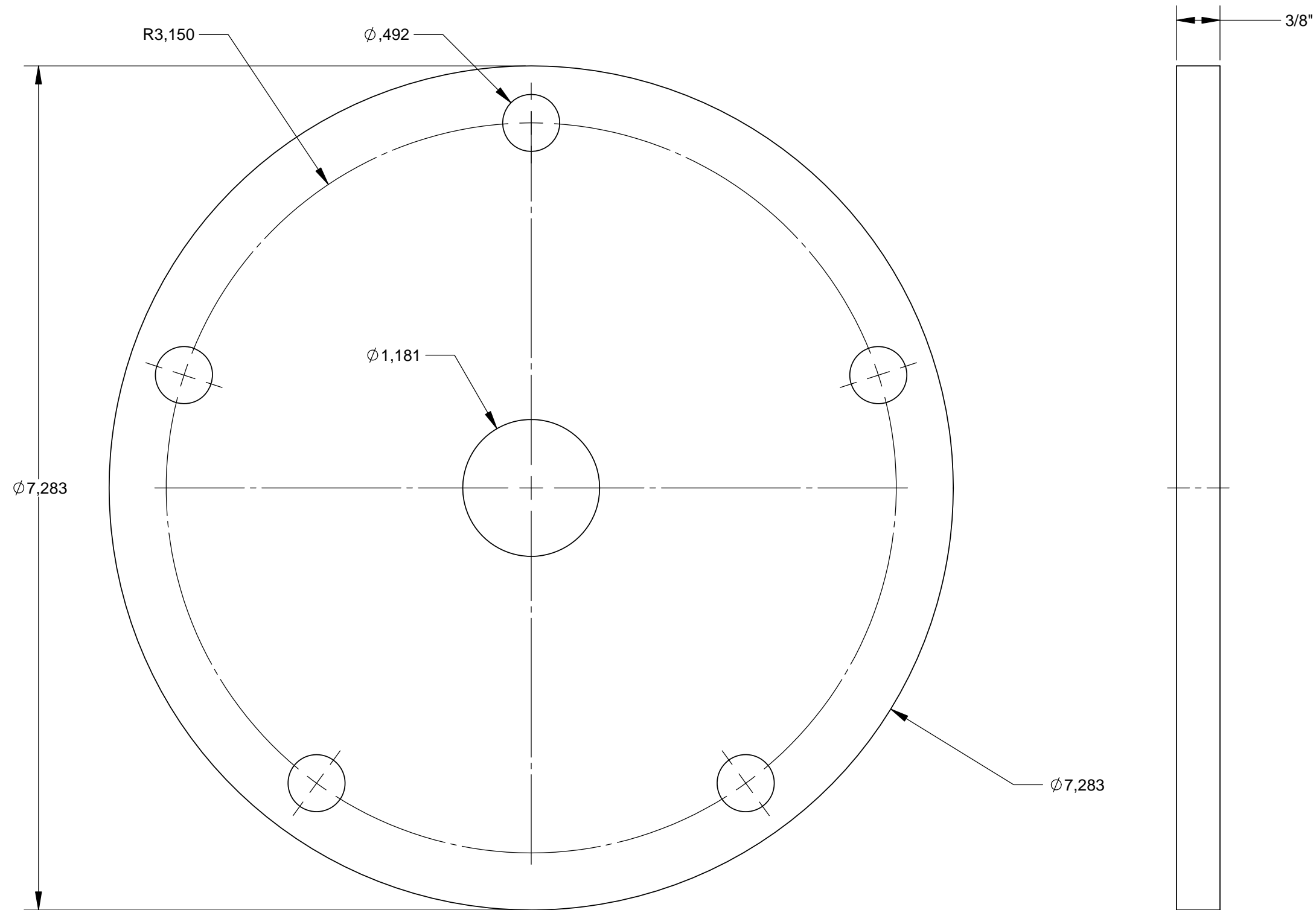
# Lien moyeu-patte spirale, positionnement de la pièce D2.



Date	2016/10/15
Version	1

# Coupelle de disque.

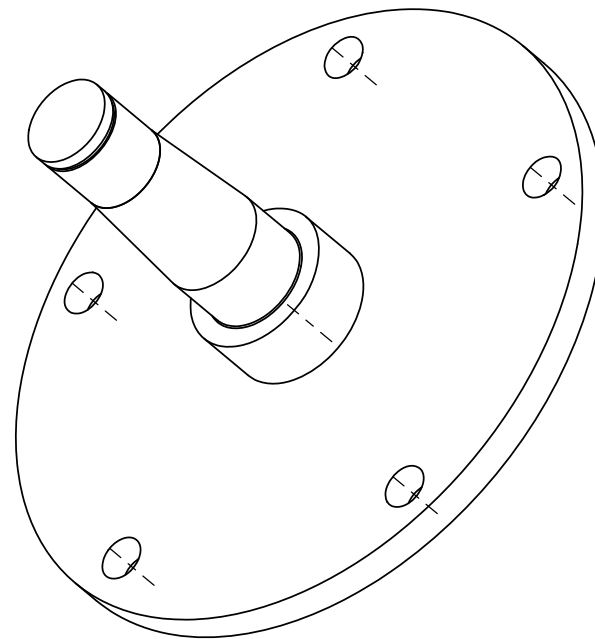
Outil	Déchaumeuse à Planche
-------	-----------------------



Date	2016/10/15		
Version	1		
Outil	Déchaumeuse à Planche		



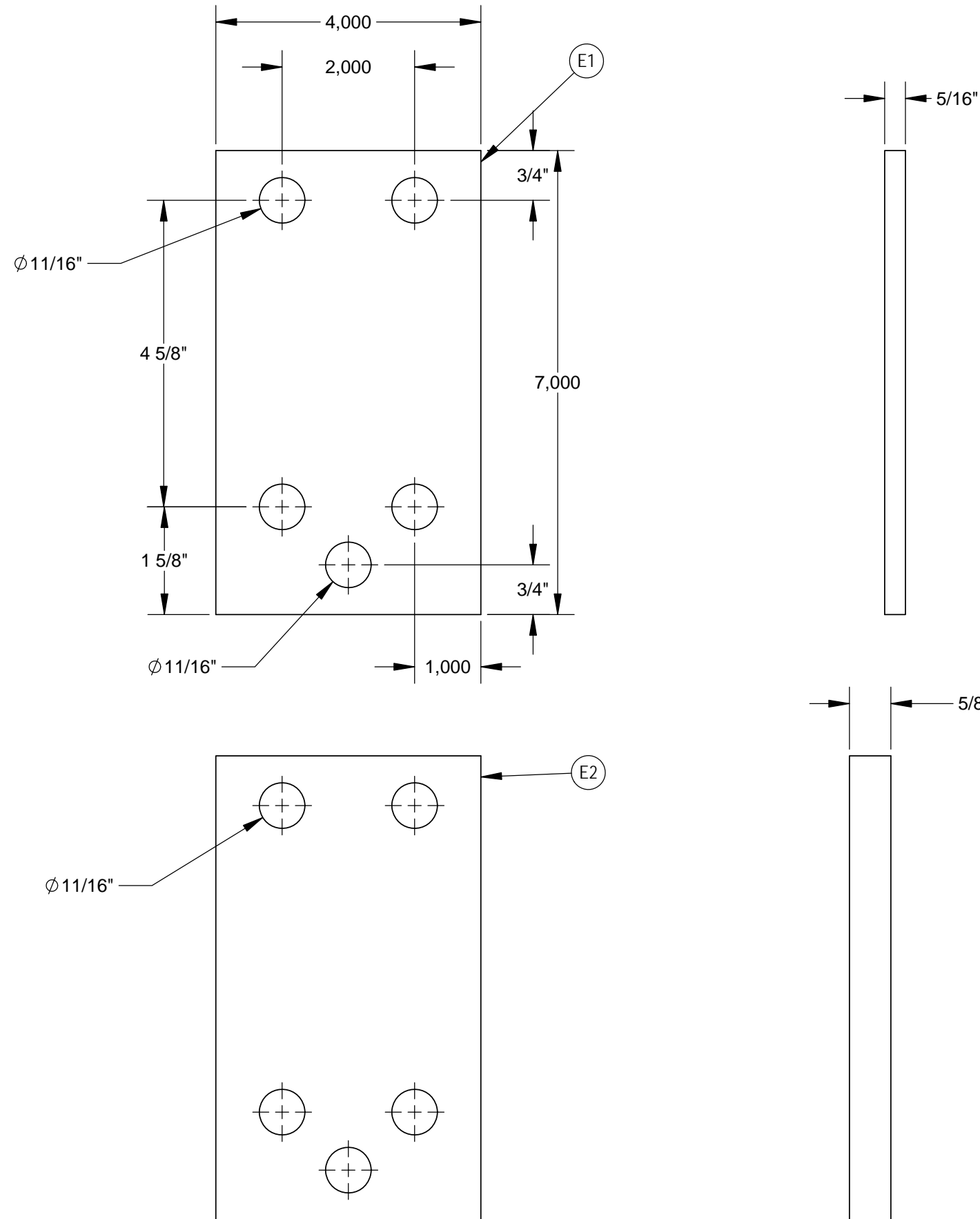
## Position de la coupelle de disque et de l'arbre de moyeu.





# Support de patte spirale, pièce E1 et E2.

Outil Déchaumeuse à Planche

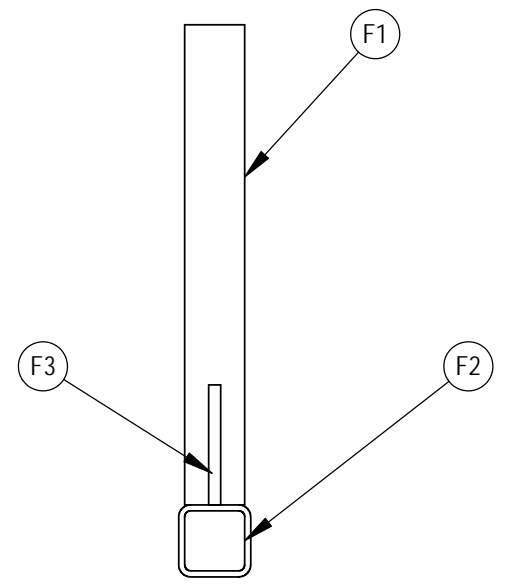
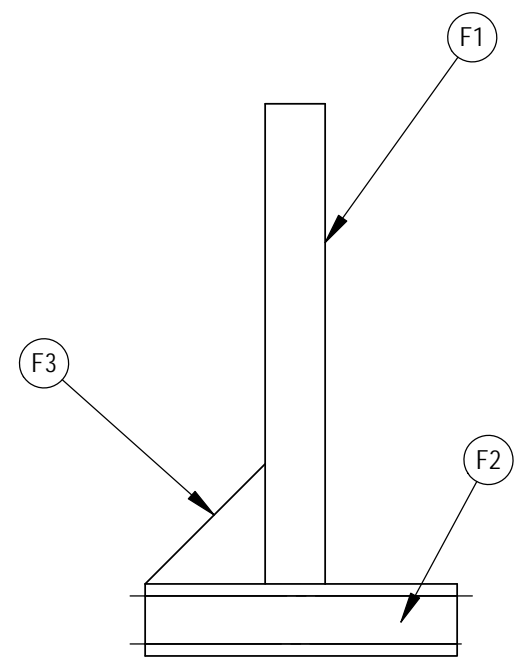
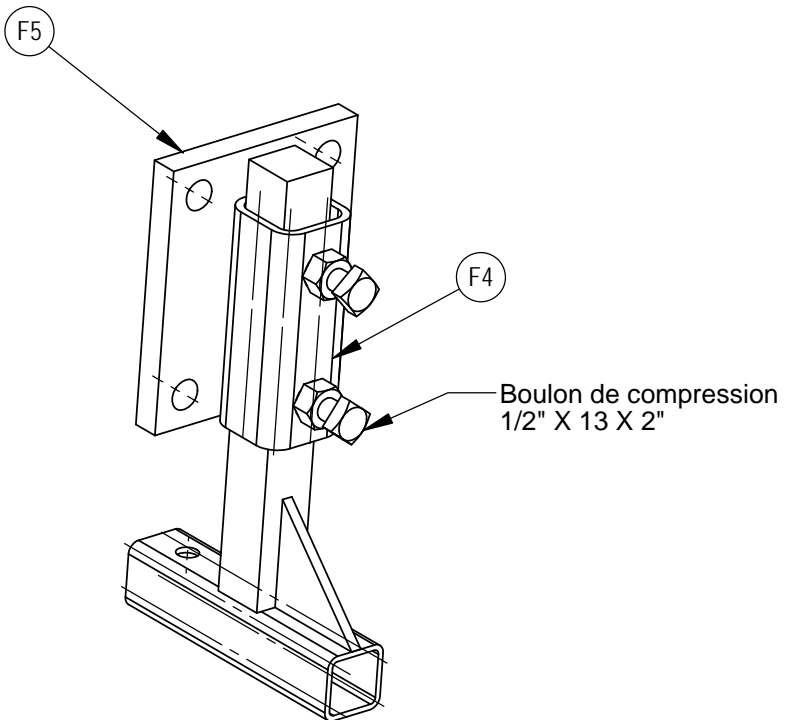
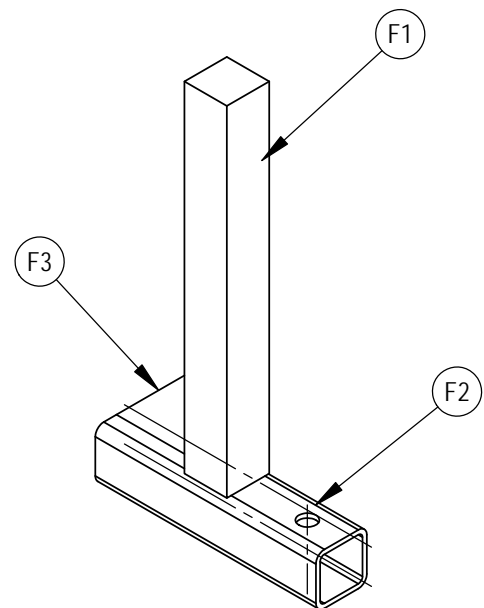


NUMÉRO DE PIÈCE	DESCRIPTION	LONGUEUR	QTÉ.
E1	Fer plat 4" X 5/16"	7"	10

NUMÉRO DE PIÈCE	DESCRIPTION	LONGUEUR	QTÉ.
E2	Fer plat 4" X 5/8"	7"	10

Date	2016/10/15		 COMMISSION SCOLAIRE DE SAINT-HYACINTHE
Version	1		
Outil	Déchaumeuse à Planche		

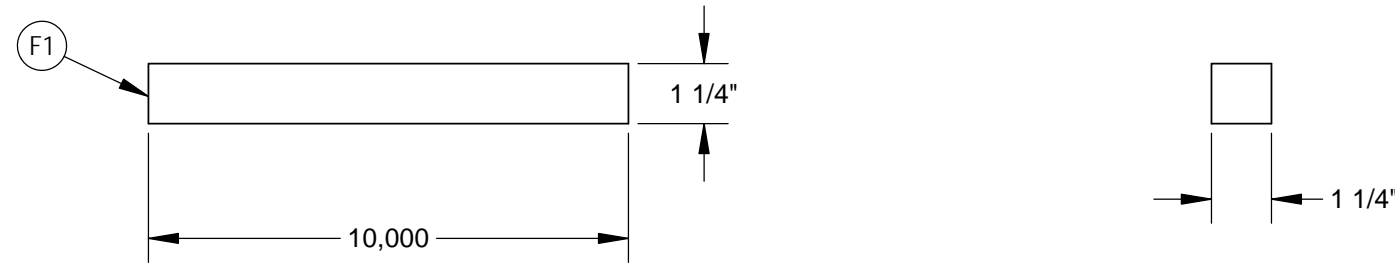
# F, patte ajustable pour passe-pied.



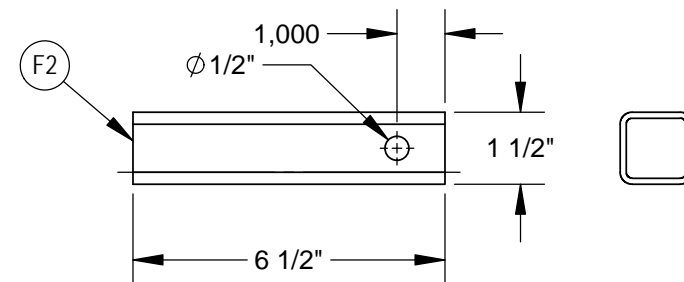
Date	2016/10/15		
Version	1		
Outil	Déchaumeuse à Planche		



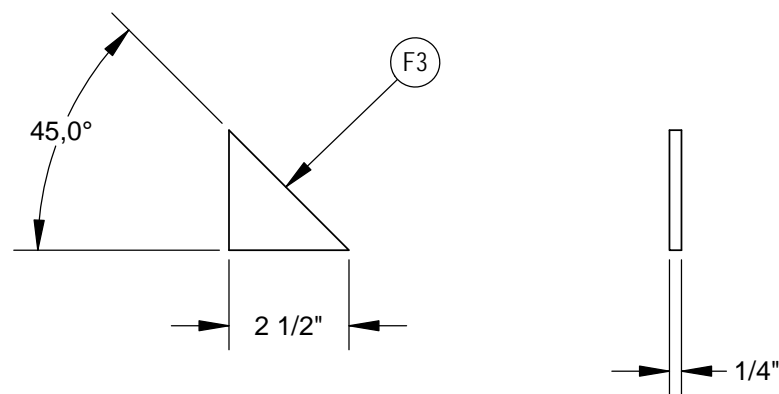
# Support de patte spirale ajustable, pièce F1, F2 et F3



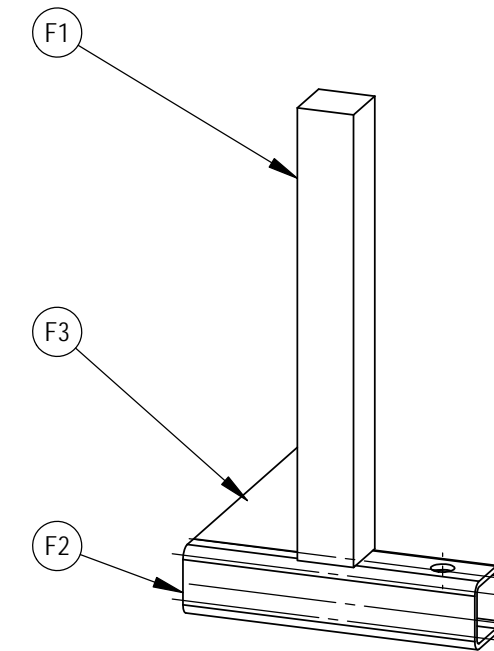
NUMÉRO DE PIÈCE	DESCRIPTION	LONGUEUR	QTÉ.
F1	Tige carrée 1 1/4"	12"	2



NUMÉRO DE PIÈCE	DESCRIPTION	longueur	QTÉ.
F2	tube carré 1 1/2 X 1/8"	8 1/2"	2



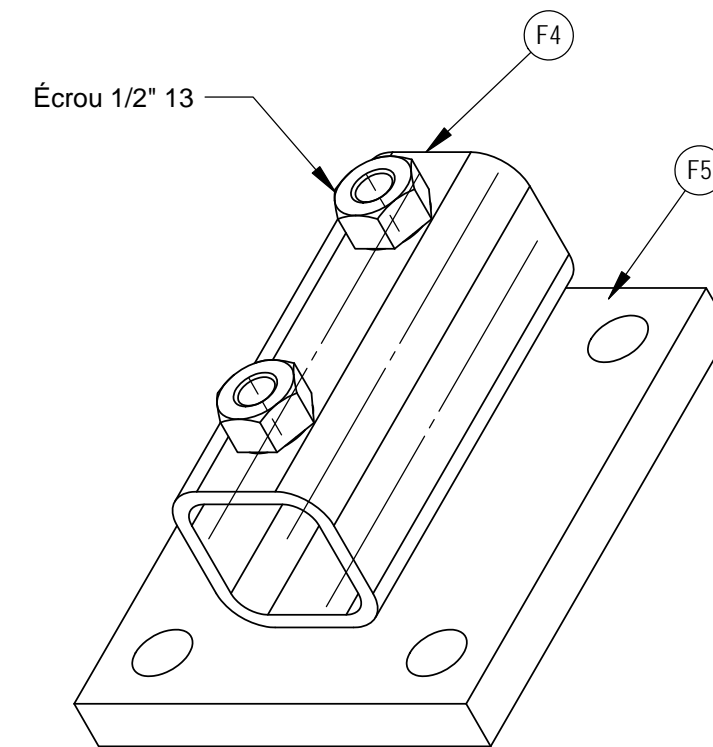
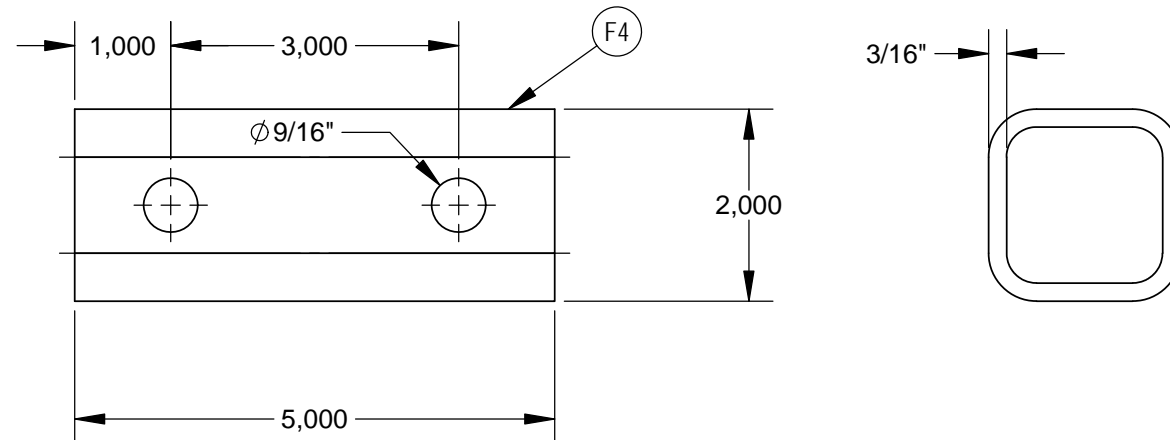
NUMÉRO DE PIÈCE	DESCRIPTION	longueur	QTÉ.
F3	Fer plat 2 1/2" X 1/4"	2 1/2"	2



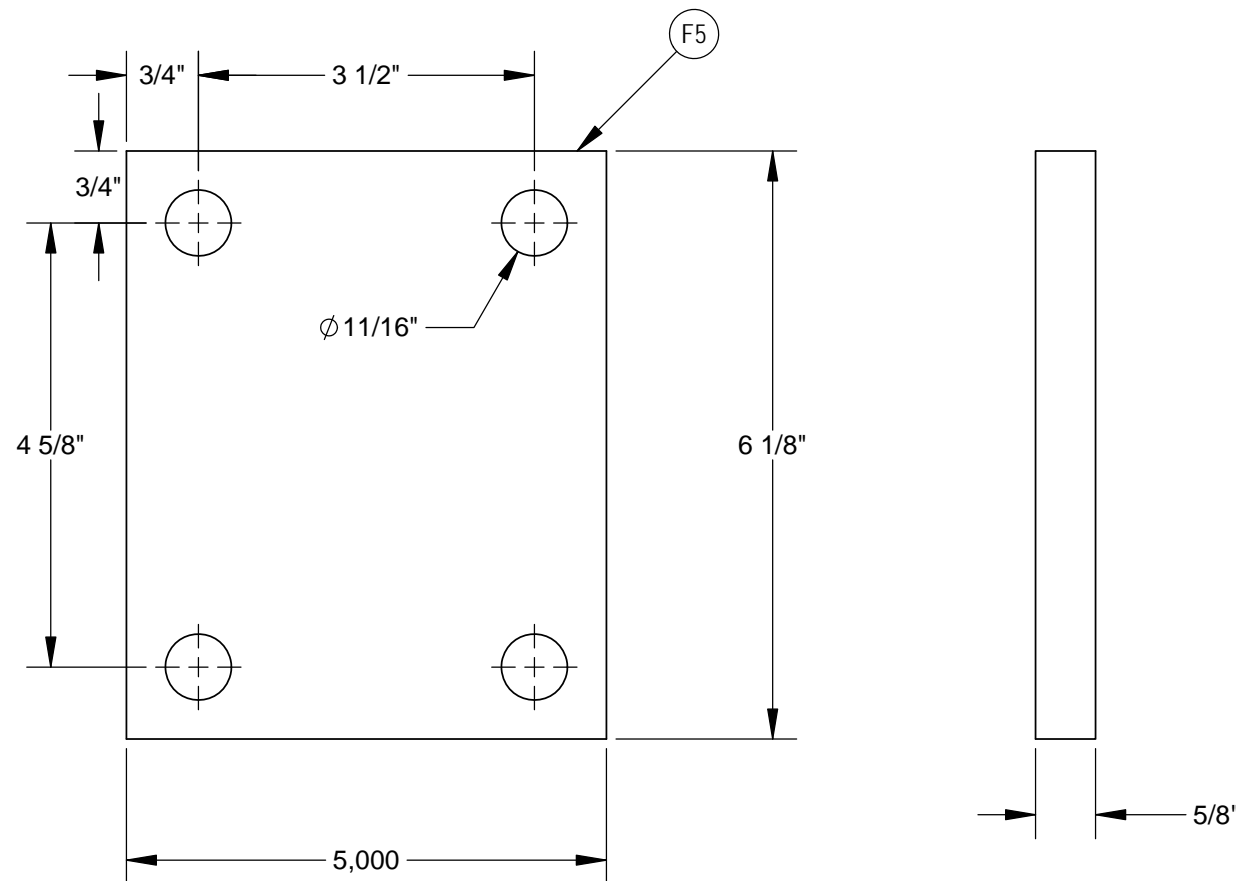
# Attache de patte spirale ajustable, pièce F4 et F5



Outil Déchaumeuse à Planche



PART NUMBER	DESCRIPTION	LONGUEUR	QTÉ.
F4	Tube carré 2 X 3/16"	5	2



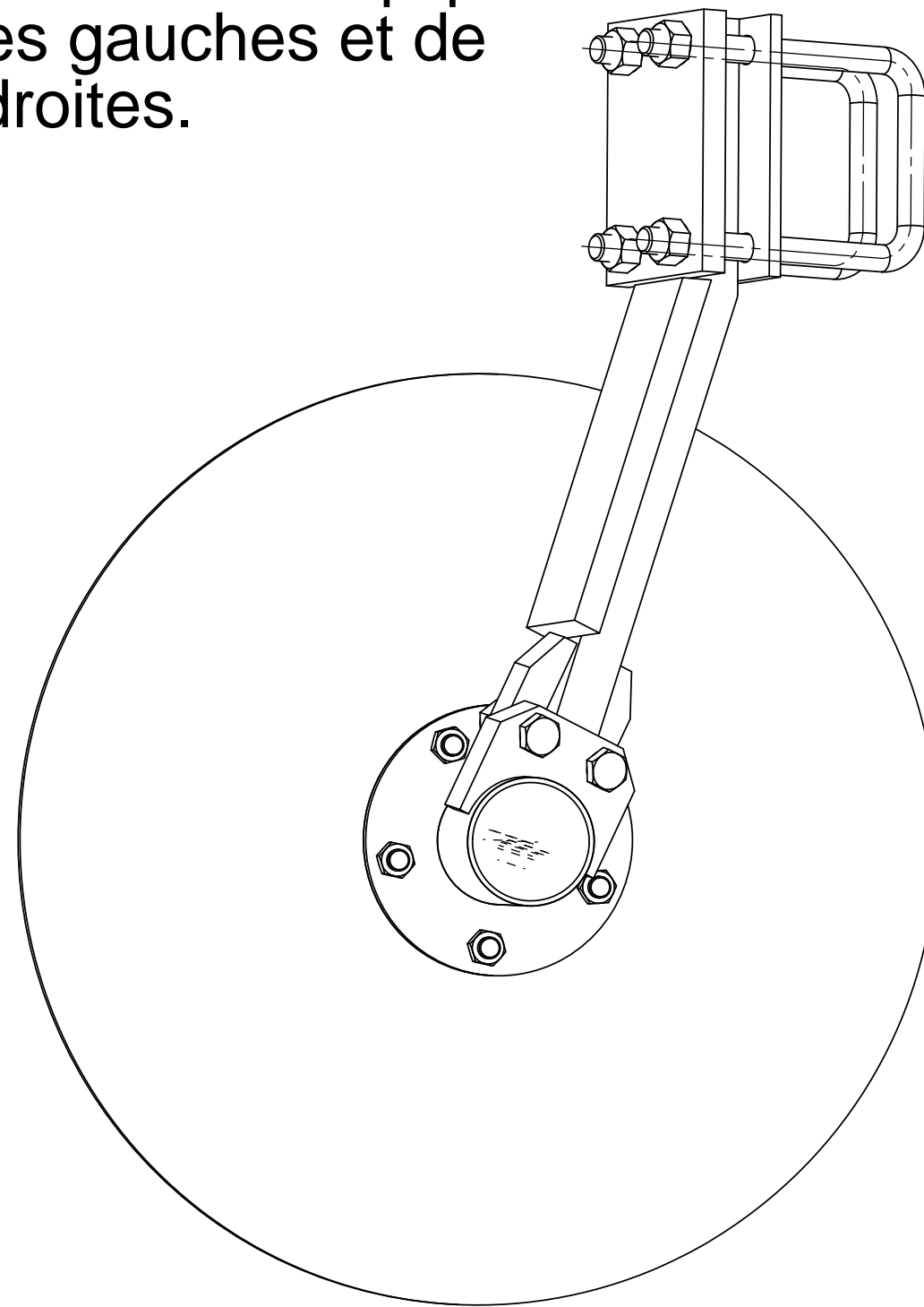
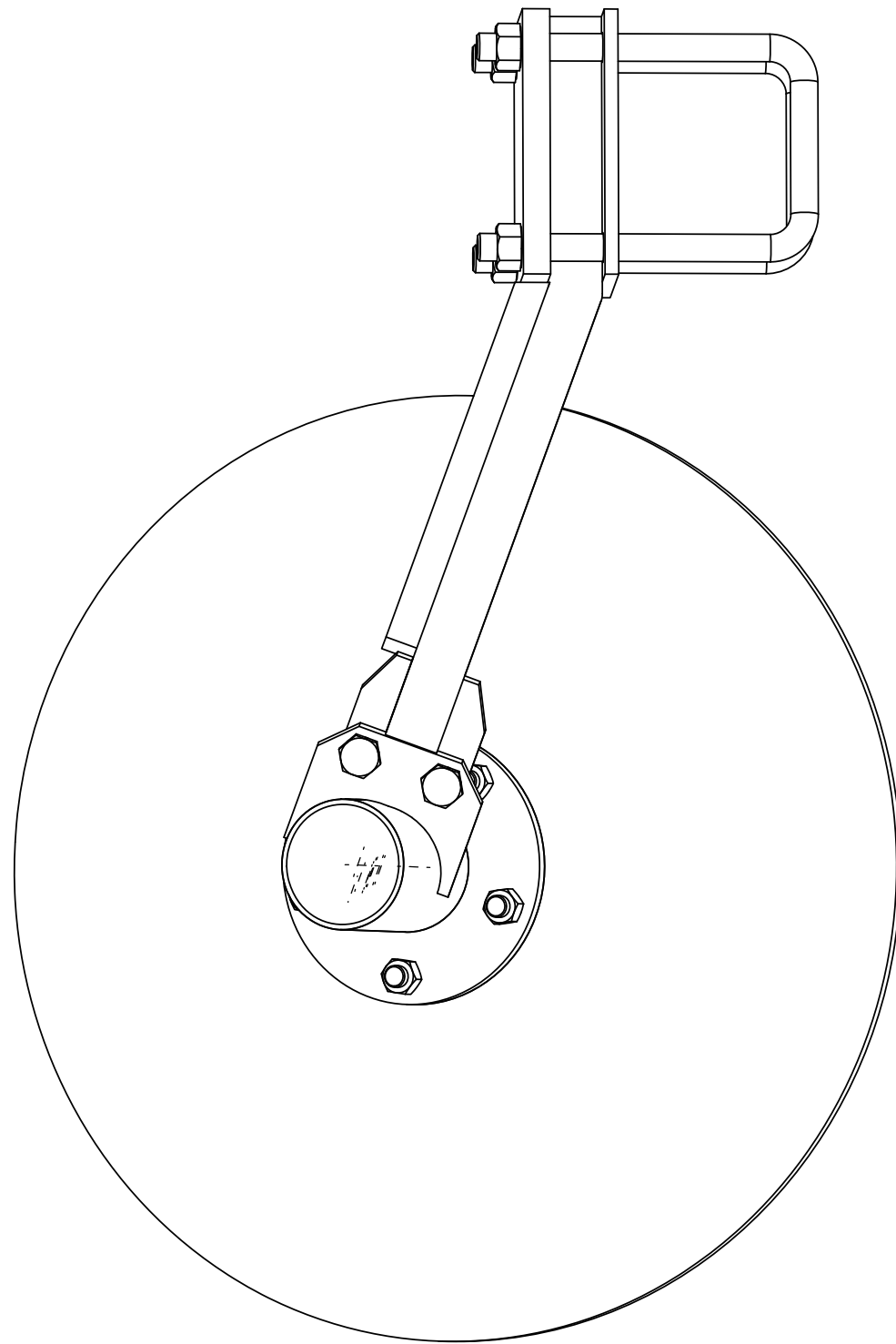
NUMÉRO DE PIÈCE	DESCRIPTION	LONGUEUR	QTÉ.
G3	Fer plat 5" 5/8"	6 1/8"	2

Date	2016/10/15	 <b>Coopérative pour l'agriculture de proximité écologique</b>	 <b>ÉCOLE PROFESSIONNELLE DE SAINT-HYACINTHE</b> <small>COMMISSION SCOLAIRE DE SAINT-HYACINTHE</small>
Version	1		
Outil	Déchaumeuse à Planche		



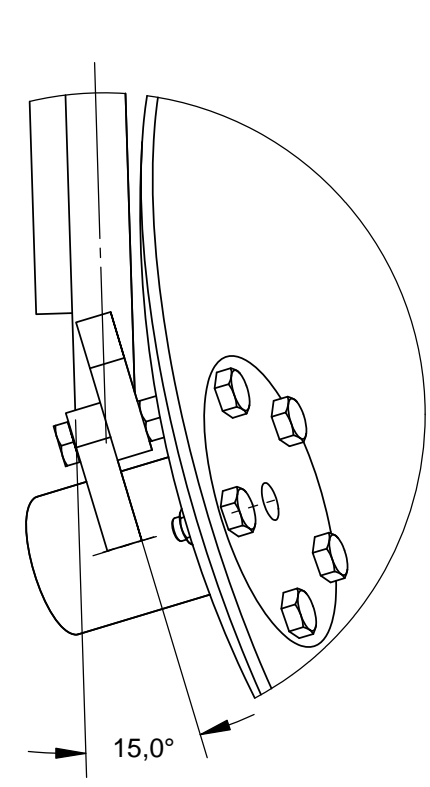
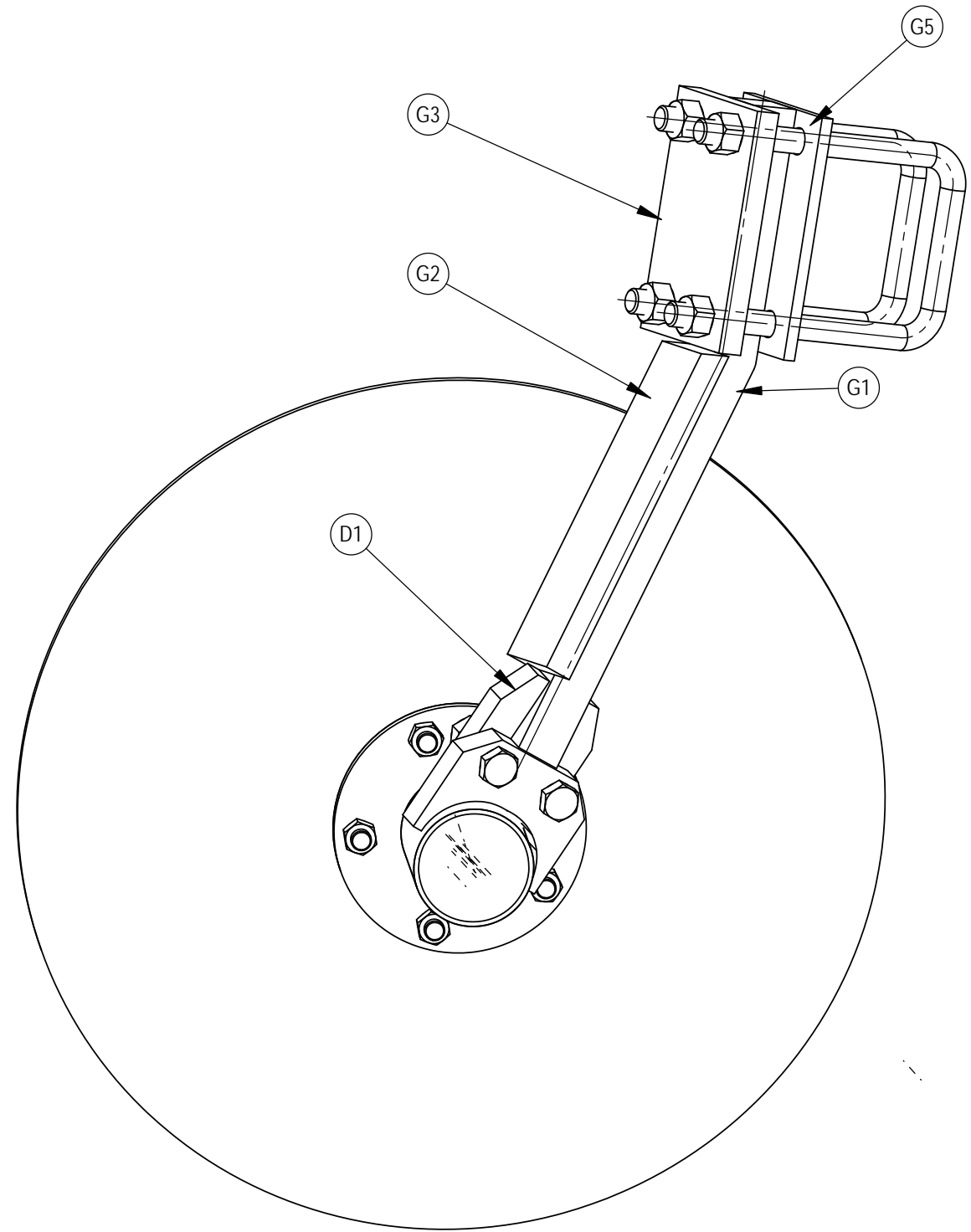
## G, Patte rigide

Notez que la déchaumeuse est équipée de pattes gauches et de pattes droites.

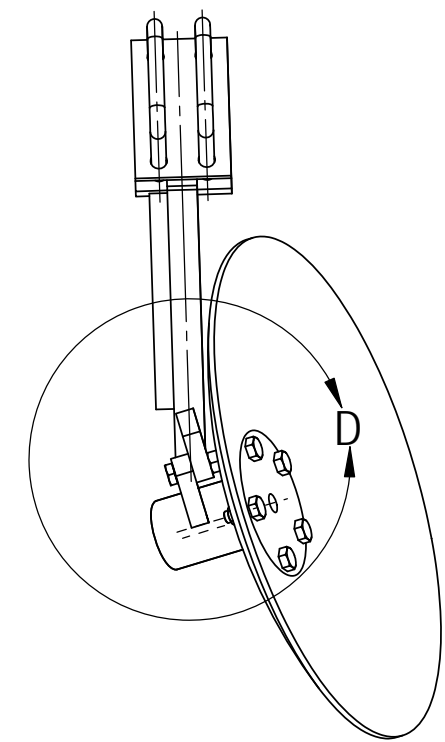


Date	2016/10/15		
Version	1		
Outil	Déchaumeuse à Planche		

# G, Patte rigide



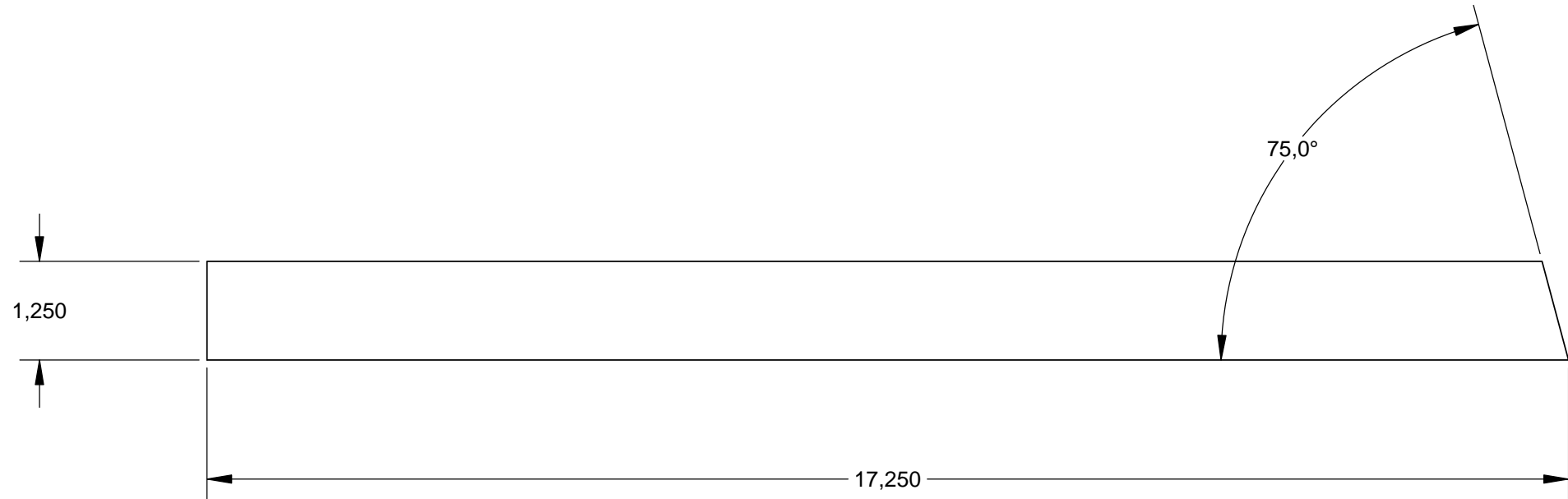
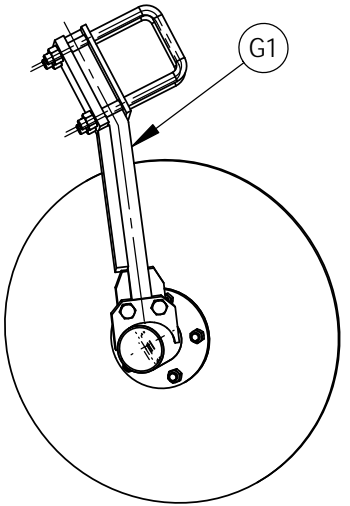
DETAIL D  
SCALE 1 : 4



Date	2016/10/15	 <b>Coopérative pour l'agriculture de proximité écologique</b>	 <b>ÉCOLE PROFESSIONNELLE DE SAINT-HYACINTHE</b> COMMISSION SCOLAIRE DE SAINT-HYACINTHE
Version	1		
Outil	Déchaumeuse à Planche		



# Pièce G1 avant pliage.

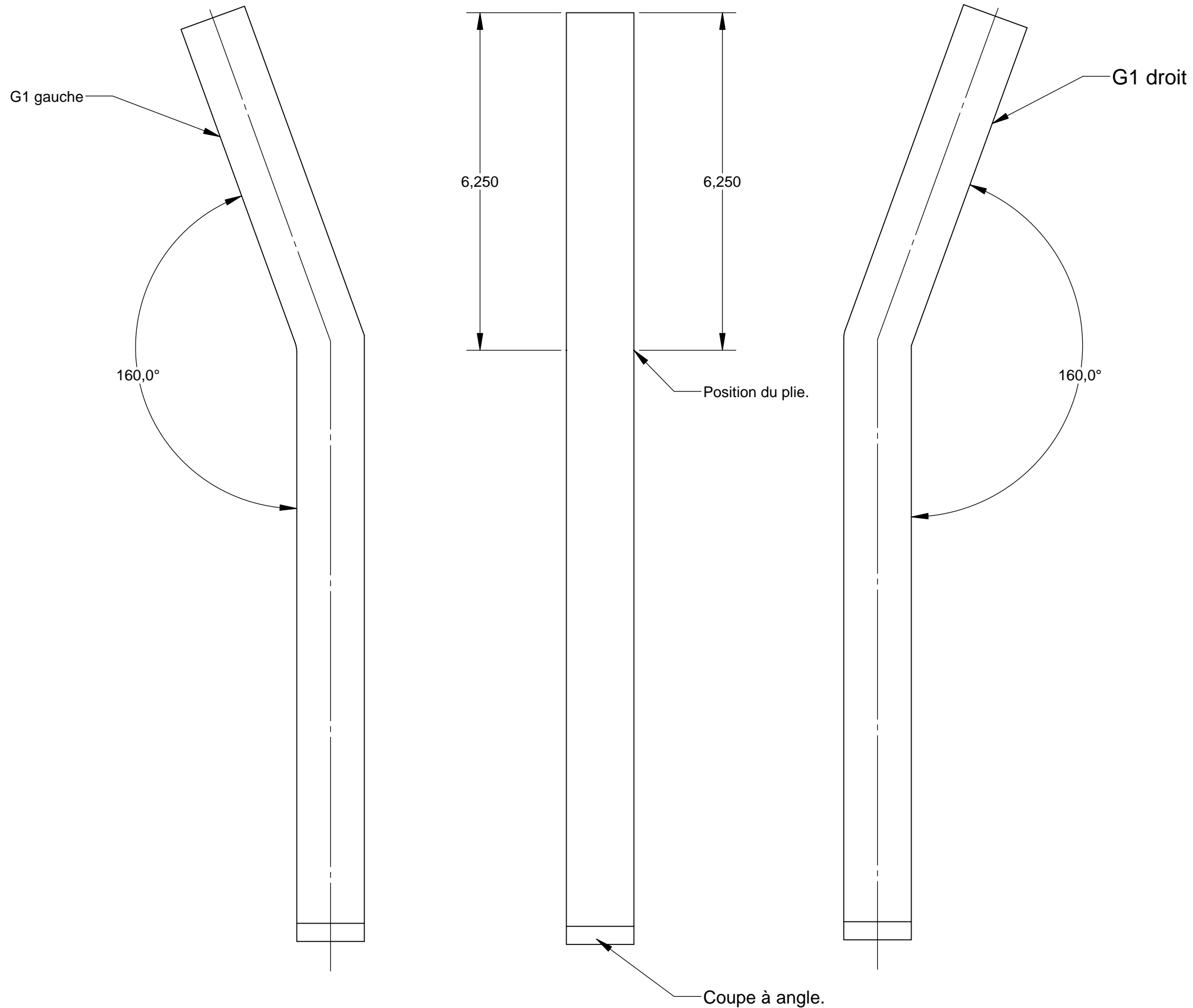


NUMÉRO DE PIÈCE	DESCRIPTION	LONGUEUR	Qté.
G1	Fer carré 1 1/4" X 1 1/4"	17 1/4"	10



# Pliage de la pièce G1

Outil Déchaumeuse à Planche

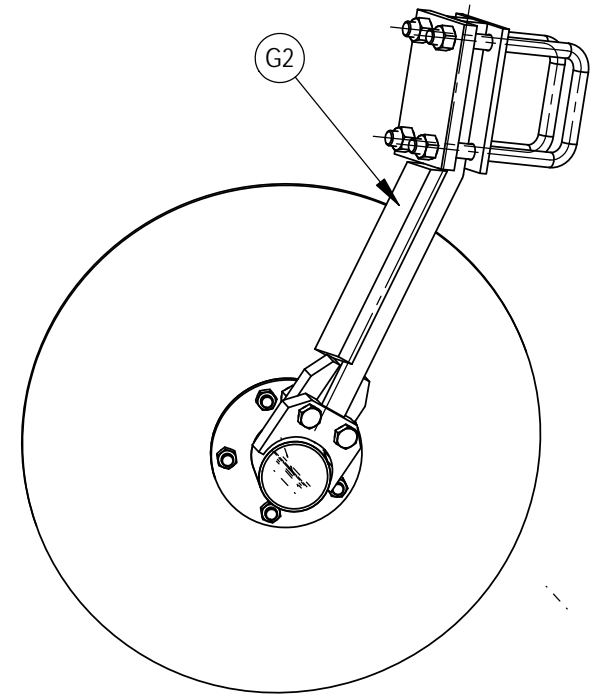
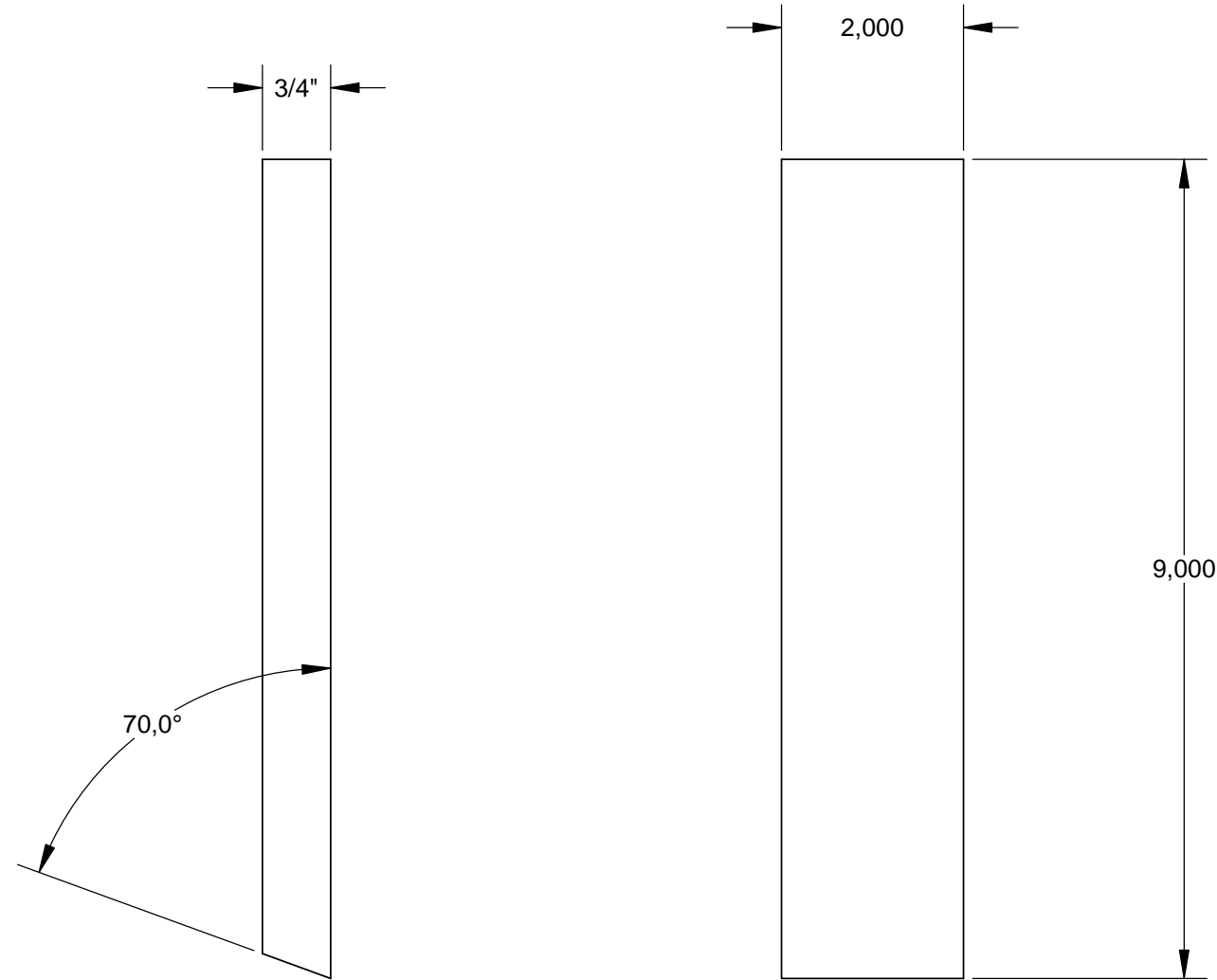


Date 2016/10/15

Version 1

# Patte rigide, pièce G2

Outil Déchaumeuse à Planche



NUMÉRO DE PIÈCE	DESCRIPTION	LONGUEUR	QTÉ.
G2	Fer plat 2" X 3/4"	9"	10

Date	2016/10/15		
Version	1		
Outil	Déchaumeuse à Planche		



# Patte rigide, position des pièces soudées

