

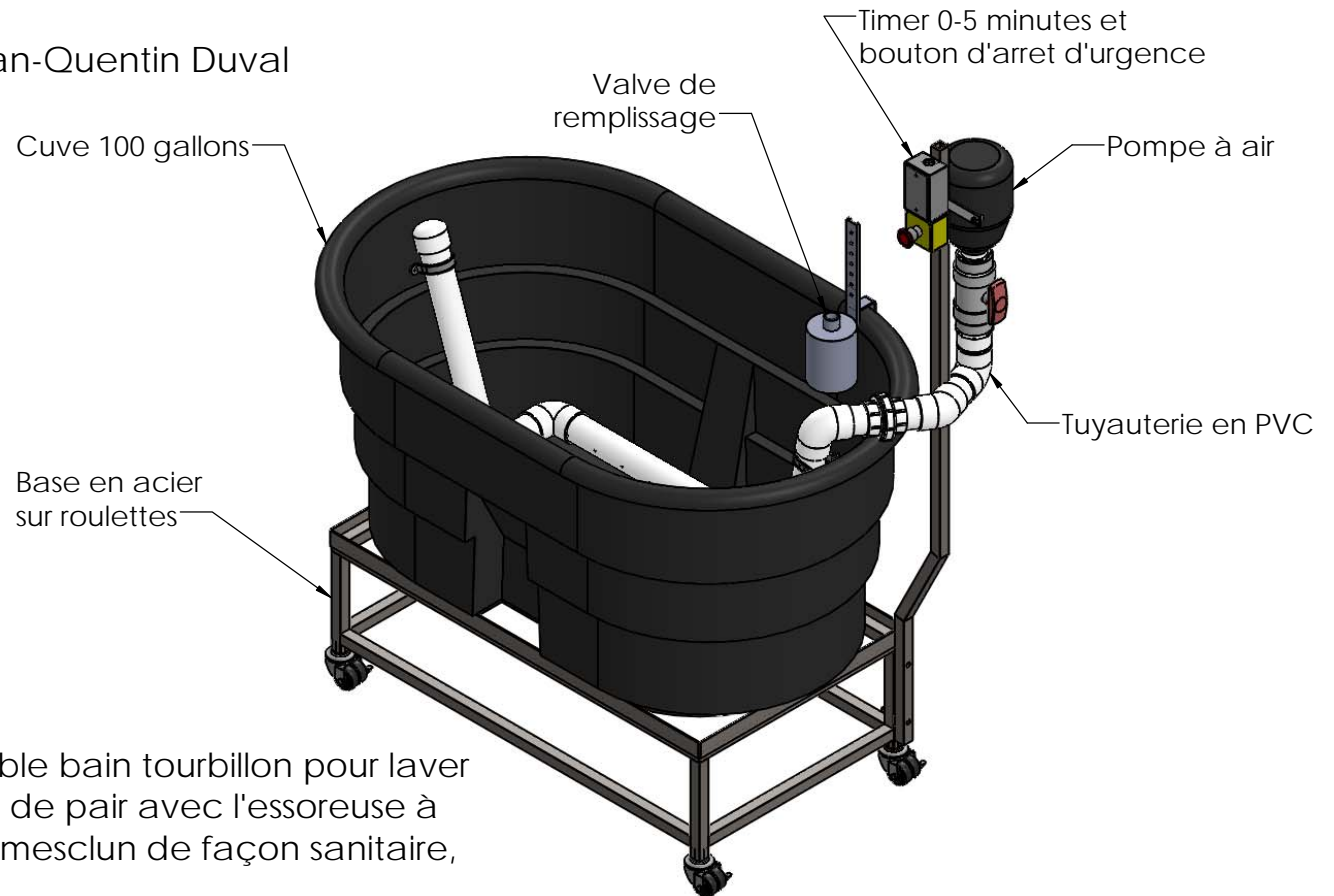
Date	2021-03-06	 Coopérative pour l'agriculture de proximité écologique	 INSTITUT NATIONAL D'AGRICULTURE BIOLOGIQUE CÉGEP DE VICTORIAVILLE
Version	1		
Outil	Bulleur à verdure	Dessiné par : Matthieu Brisset	



Atelier d'autoconstruction de bulleur à verdure

Organisateur : Matthieu Brisset

Formateurs : Matthieu Brisset et Jean-Quentin Duval



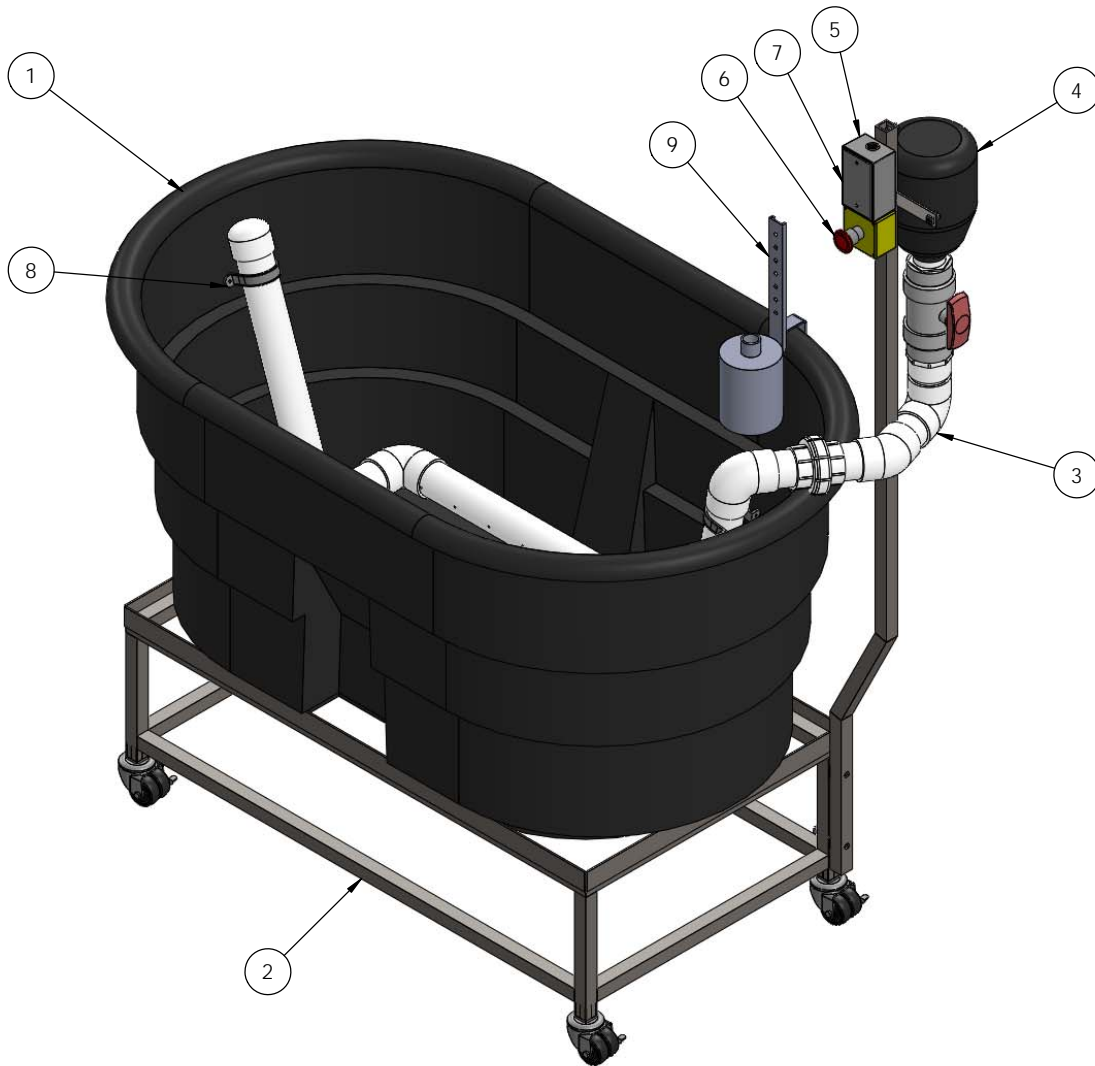
DESCRIPTION :

L'atelier consiste à fabriquer un véritable bain tourbillon pour laver votre mesclun! Cette machine s'utilise de pair avec l'essoreuse à mesclun pour le conditionnement du mesclun de façon sanitaire, sécuritaire et efficace.

Il s'agit d'un réservoir en HDPE dans lequel on installe un tuyau perforé grade eau potable en PVC dans lequel de l'air est soufflé par une pompe à air de bain tourbillon. La plomberie en contact avec le mesclun est démontable et facile à nettoyer. Un interrupteur minuteur permet un temps de nettoyage précis. Une valve d'eau automatique s'occupe d'arrêter le remplissage au niveau pré-réglé. Le système proposé permet de rendre le bulleur facile d'utilisation et conforme aux normes de salubrité en vigueur.

Date	2021-03-06		
Version	1		
Outil	Bulleur à verdure	Dessiné par : Matthieu Brisset	

# Pièce :	Ass. Bubblier
Description :	
Quantité :	1



No. ARTICLE	NUMERO DE PIECE	DESCRIPTION	Quantité
1	Rubbermaid 100 gallon	Cuve Rubbermaid 100 gal.	1
2	Base Acier	Base en acier	1
3	Plomberie PVC 2po	Plomberie PVC	1
4	Blower spa	Spa Blower 1.5HP	1
5	7219K22	Boite électrique étanche	1
6	E-Stop	Bouton arrêt urgence	1
7	Timer	Interrupteur minuteur 0-5min	1
8	3192T56	Attache à conduit 2po	2
9	Ass. Valve remplissage	Ass. Valve remplissage	1

Date 2021-03-06

Version 1

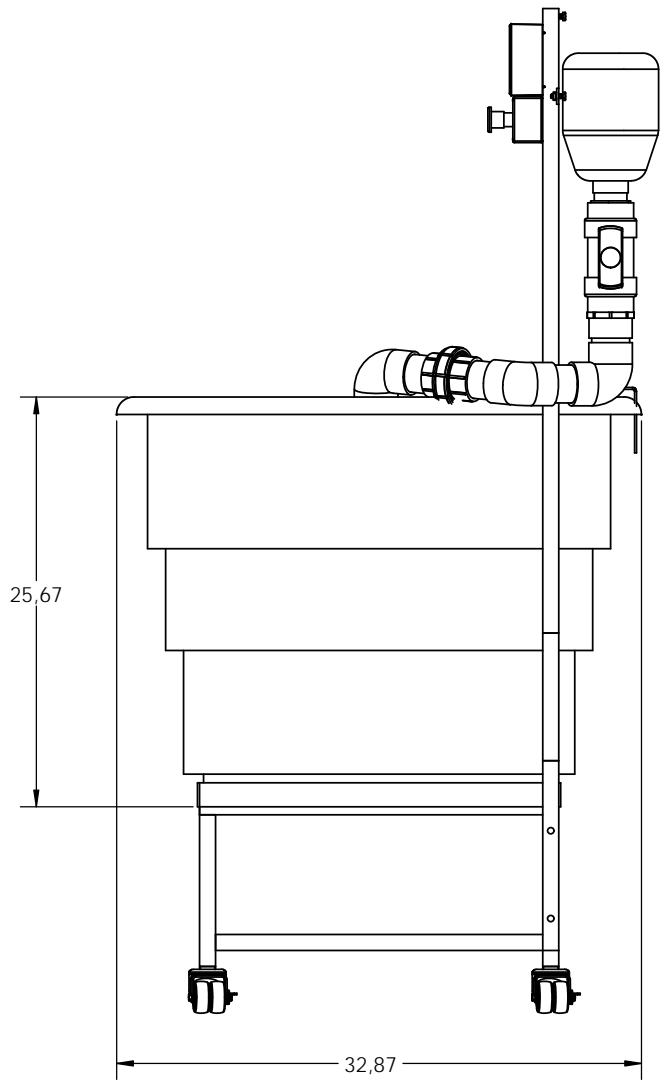
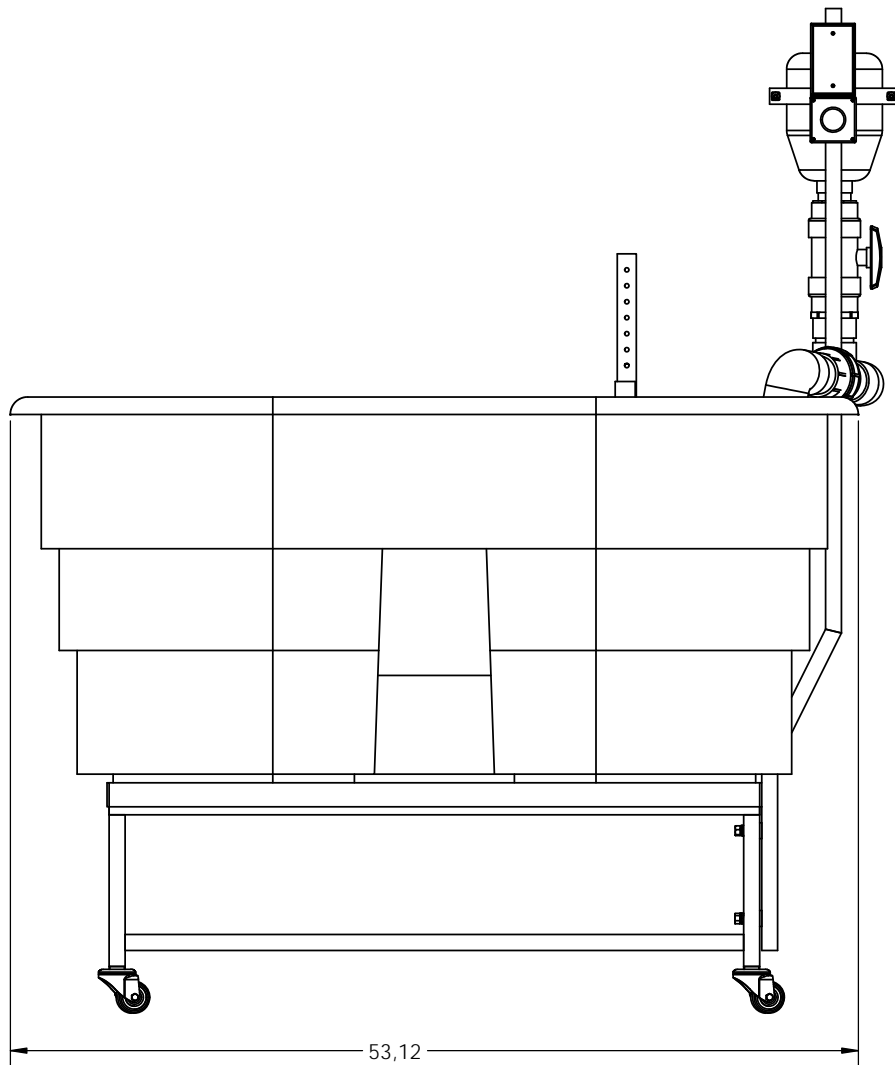
Outil Bulleur à verdure



Dessiné par : Matthieu Brisset



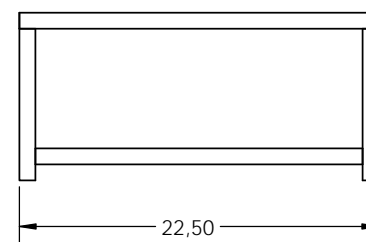
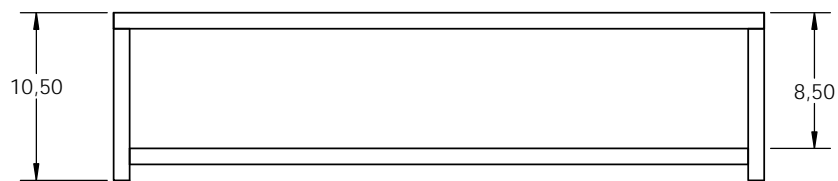
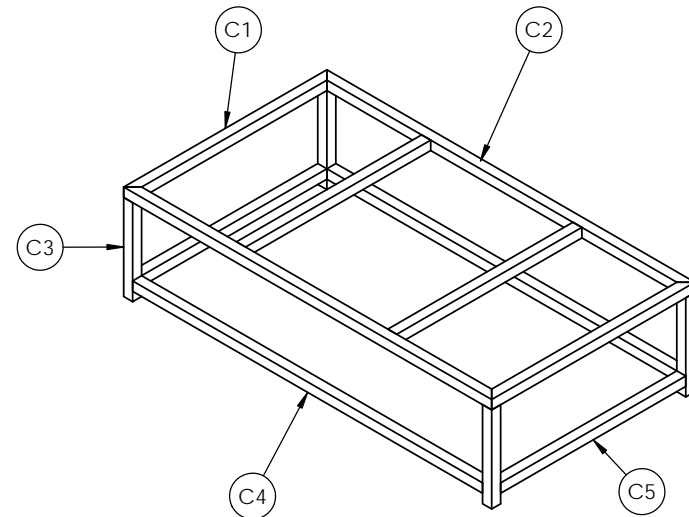
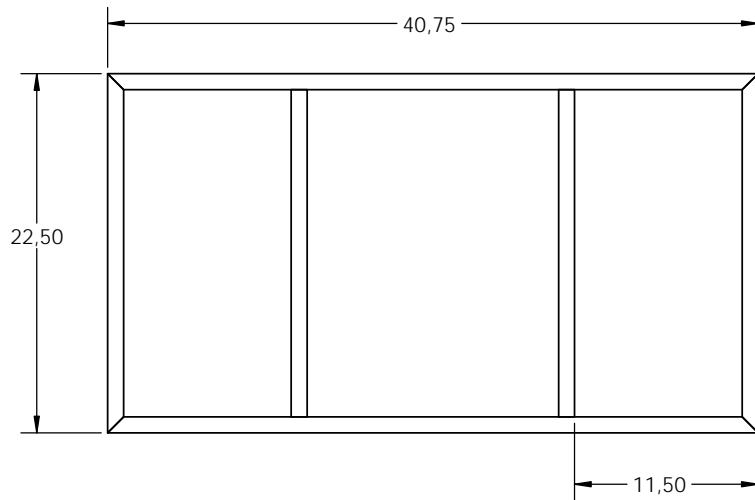
# Pièce :	Ass. Bubbler
Description :	
Quantité :	1



Date	2021-03-06		
Version	1		
Outil	Bulleur à verdure	Dessiné par : Matthieu Brisset	

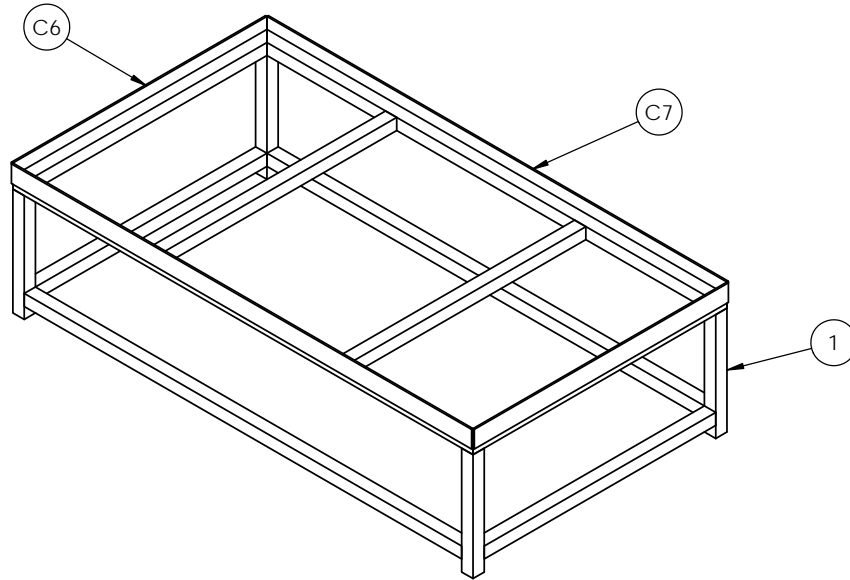
# Pièce :	Ass. Bubblier
Description :	
Quantité :	1

No. ARTICLE	QTE	DESCRIPTION	LONGUEUR
C1	2	1 SQ x .125 Wall	22.5
C2	2	1 SQ x .125 Wall	40.75
C3	3	1 SQ x .125 Wall	9.5
C4	2	1 SQ x .125 Wall	38.75
C5	4	1 SQ x .125 Wall	20.5
6	1	1 SQ x .125 Wall	9.5

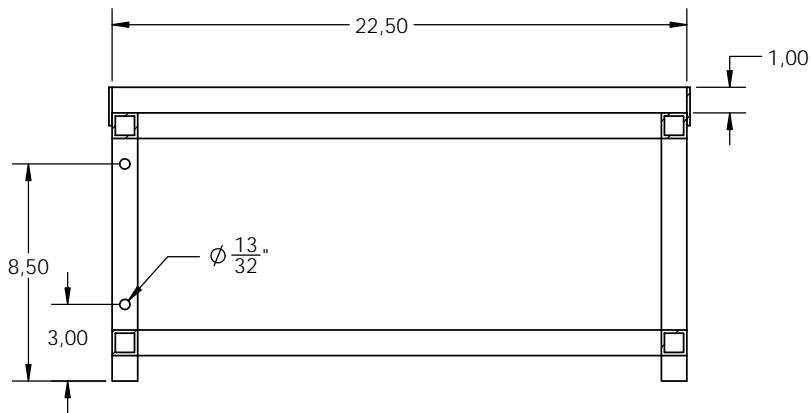


Date	2021-03-06		
Version	1		
Outil	Bulleur à verdure	Dessiné par : Matthieu Brisset	

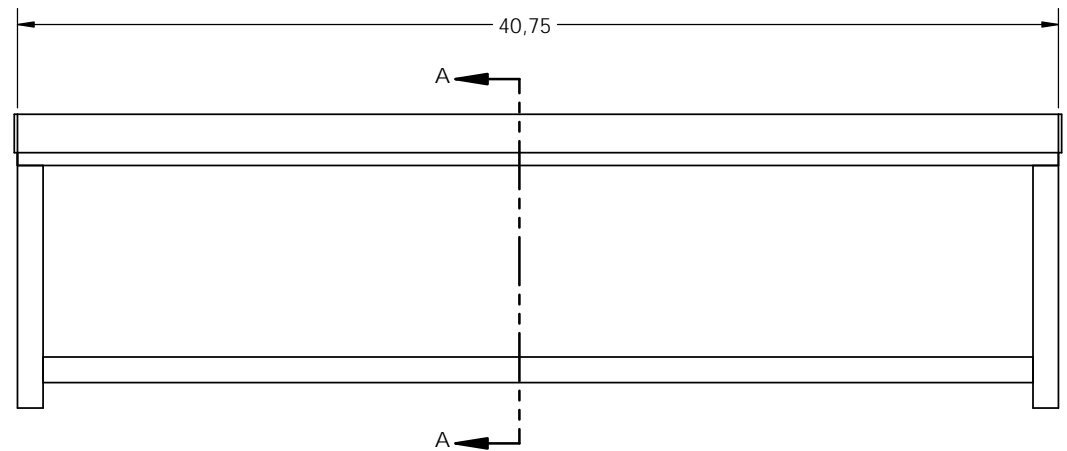
# Pièce :	Base Acier
Description :	
Quantité :	1



No. ARTICLE	NUMERO DE PIECE	DESCRIPTION	Base acier complet/Quantité
1	Chassis	Chassis tubulaire	1
C6	Rebord court	Fer plat 1/8" x 1 1/2" x 22.5"	2
C7	Rebord long	Fer plat 1/8" x 1 1/2" x 40.75"	2

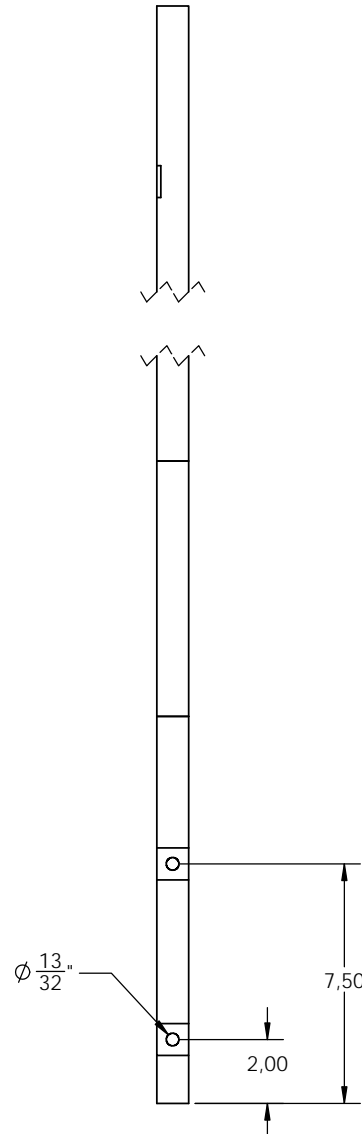
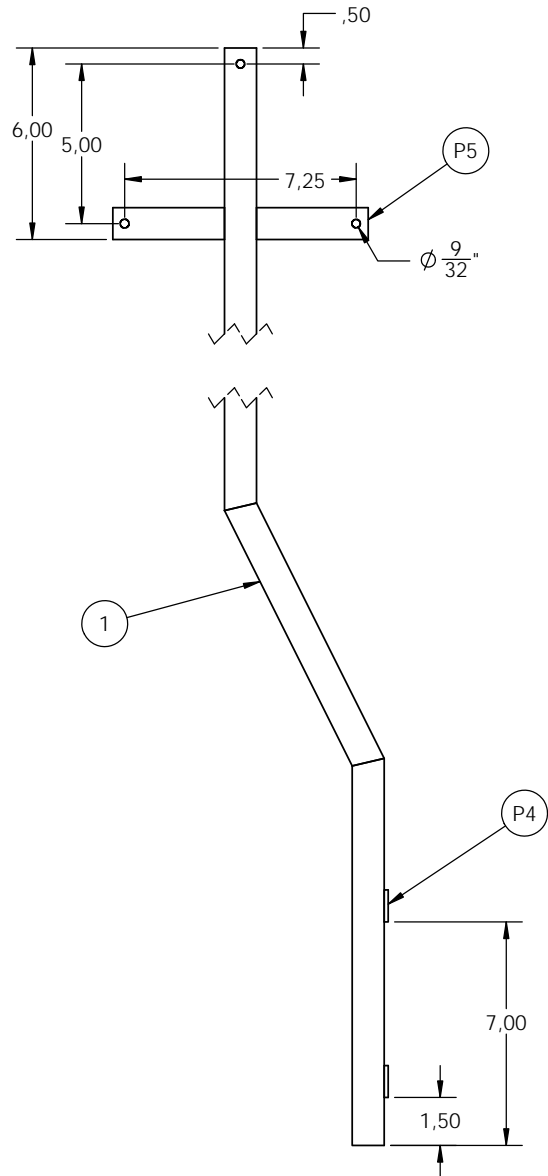


COUPE A-A



Date	2021-03-09		
Version	1		
Outil	Bulleur à verdure	Dessiné par : Matthieu Brisset	

# Pièce :	Base Acier
Description :	
Quantité :	1

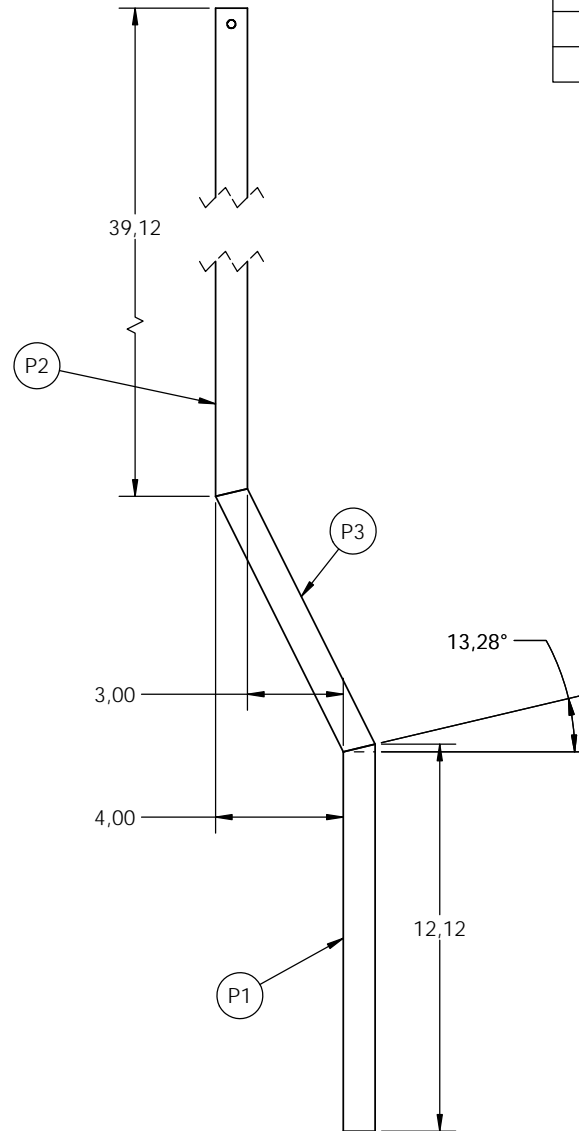


No. ARTICLE	NUMERO DE PIECE	DESCRIPTION	Poteau seul/Quantité
1	Support2	Tube montage, blower et interrupteur	1
P4	Spacer	Fer plat 1/8" x 1" x 1"	2
P5	Braket moteur	Fer plat 1/8" x 1" x 3,5"	2

Date	2021-03-06		
Version	1		
Outil	Bulleur à verdure	Dessiné par : Matthieu Brisset	

# Pièce :	Support2
Description :	
Quantité :	1

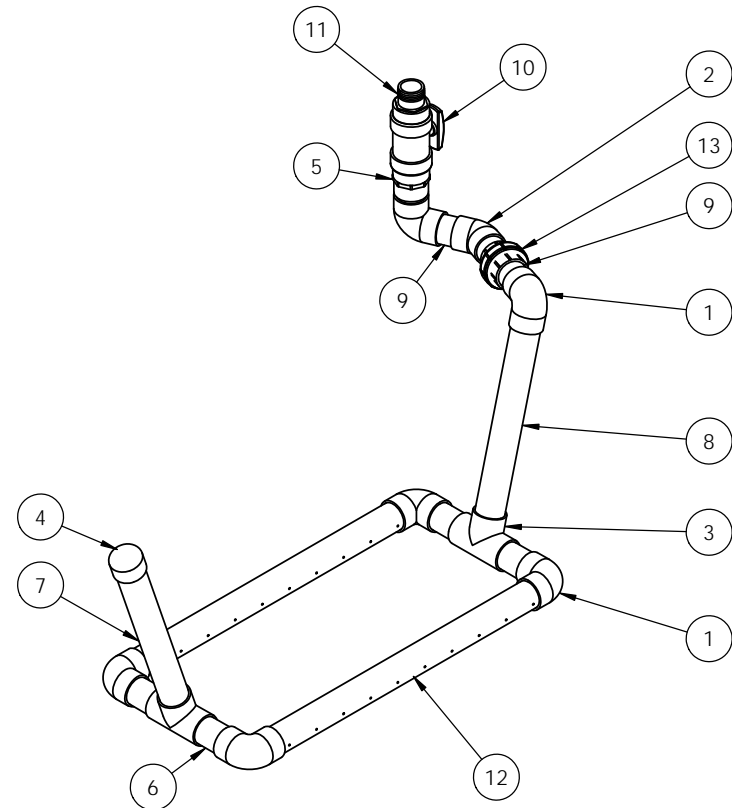
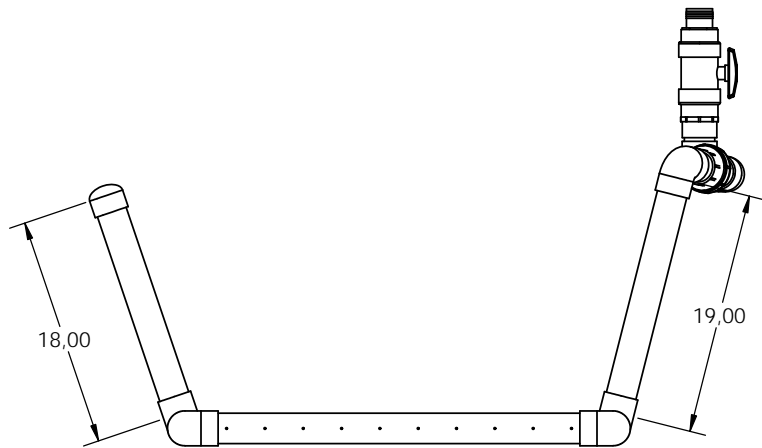
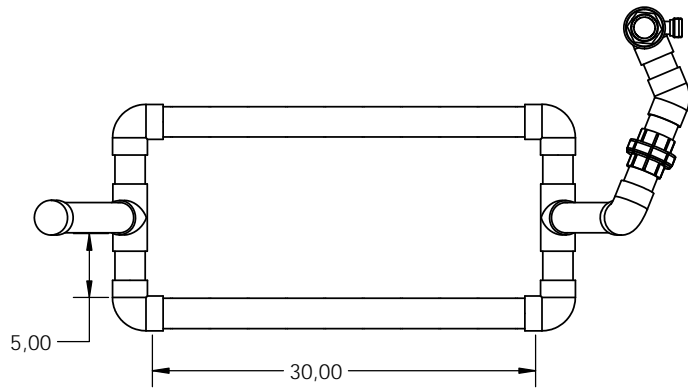
No. ARTICLE	QTE	DESCRIPTION	LONGUEUR
P1	1	1 SQ x .125 Wall	12.12
P2	1	1 SQ x .125 Wall	39.12
P3	1	1 SQ x .125 Wall	9.18



Date	2021-03-06		
Version	1		
Outil	Bulleur à verdure	Dessiné par : Matthieu Brisset	

# Pièce :	Plomberie PVC 2po
Description :	
Quantité :	1

No. ARTICLE	NUMERO DE PIECE	DESCRIPTION	QTE
1	4880K26	PVC COUDE 90° 2" COLLE SCH 40	6
2	4880K36	PVC COUDE 45° 2" COLLE SCH 40	1
3	4880K46	PVC TEE 2" COLLE SCH 40	2
4	4880K56	PVC BOUCHON 2" COLLE SCH 40	1
5	4880K66	PVC ADAPT. MALE 2" COLLE X MIPT SCH 40	1
6	48925K16	TUYAU PVC 2" SCH40 X 5" LONG	4
7	48925K16	TUYAU PVC 2" SCH40 X 18" LONG	1
8	48925K16	TUYAU PVC 2" SCH40 X 19" LONG	1
9	48925K16	TUYAU PVC 2" SCH40 X 3" LONG	4
10	VALVE-2000	VALVE À BILLE 2" FPT PVC	1
11	48315K96	Raccord 2" Insertion x MPT	1
12	48925K16	TUYAU PVC 2" SCH40 X 30" LONG	2
13	4880K306	UNION RAPIDE 2" COLLE SCH 40 PVC	1



Date 2021-03-06

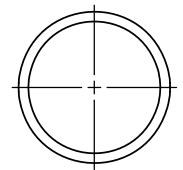
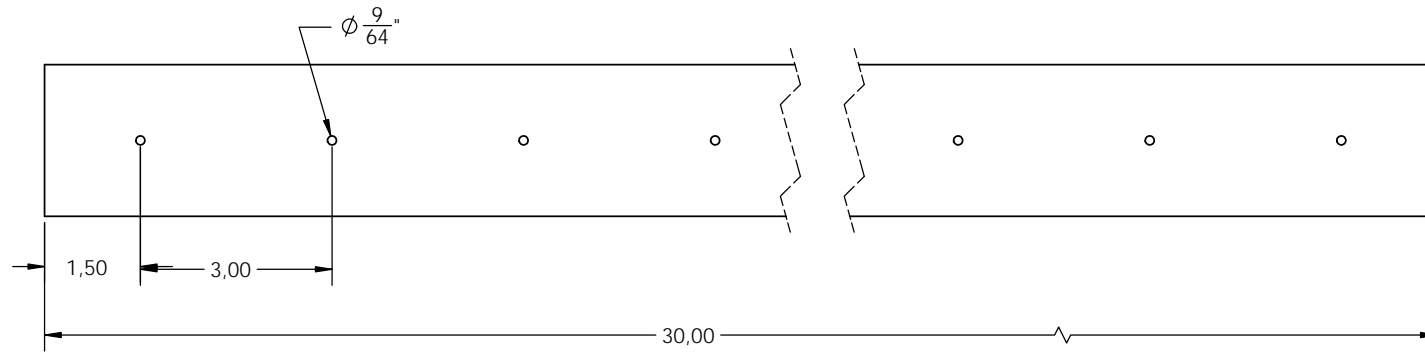
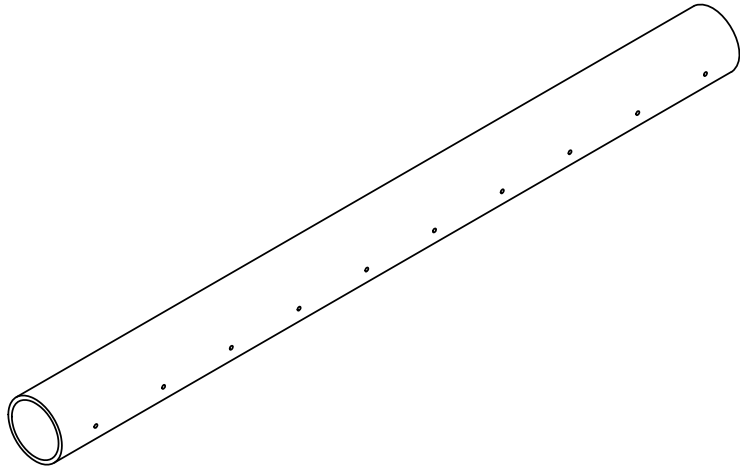
Version 1

Outil Bulleur à verdure

Dessiné par : Matthieu Brisset



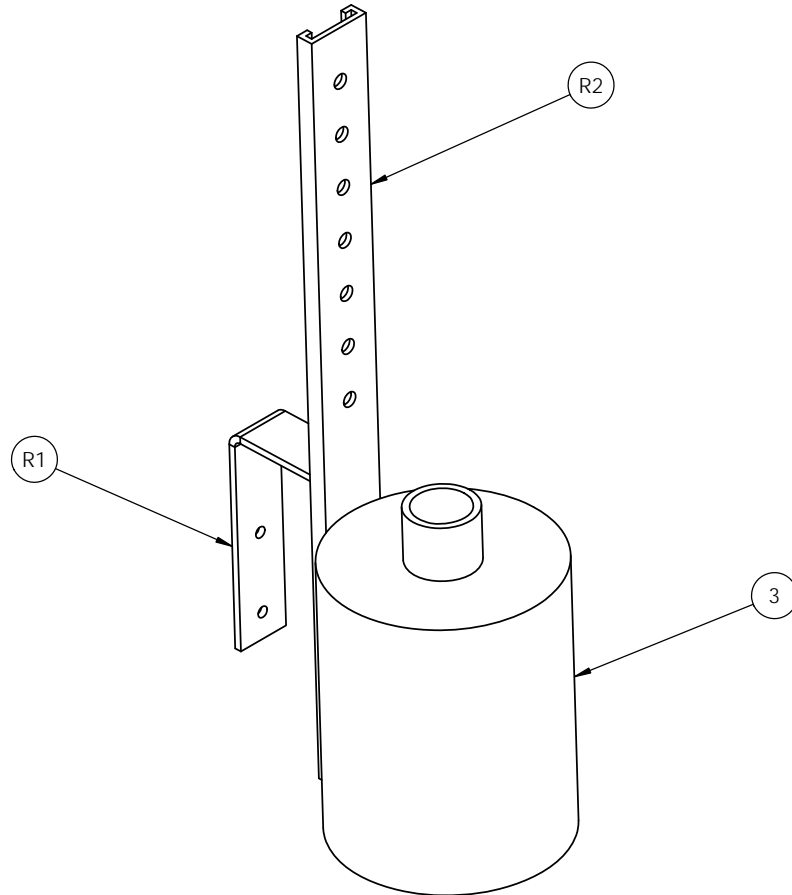
# Pièce :	Tuyau PVC 30po
Description :	
Quantité :	1



Date	2021-03-06		
Version	1		
Outil	Bulleur à verdure	Dessiné par : Matthieu Brisset	

# Pièce :	Ass. Valve remplissage
Description :	
Quantité :	1

No. ARTICLE	NUMERO DE PIECE	DESCRIPTION	QTE
R1	Support valve remplissage	Support valve remplissage	1
R2	Rail polylock	Rail polylock	1
3	Hudson valve	Hudson Valve 1" 718H	1



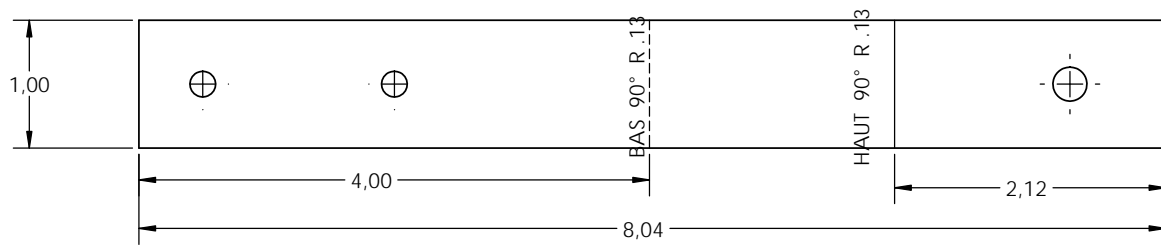
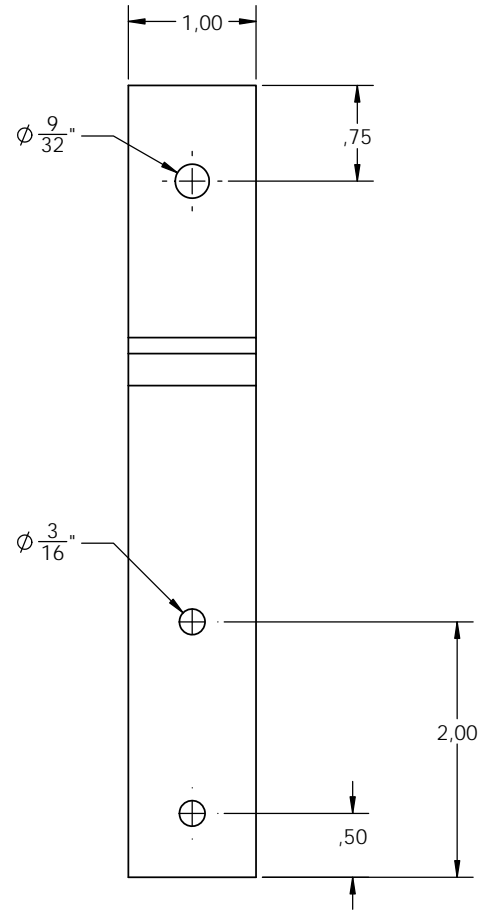
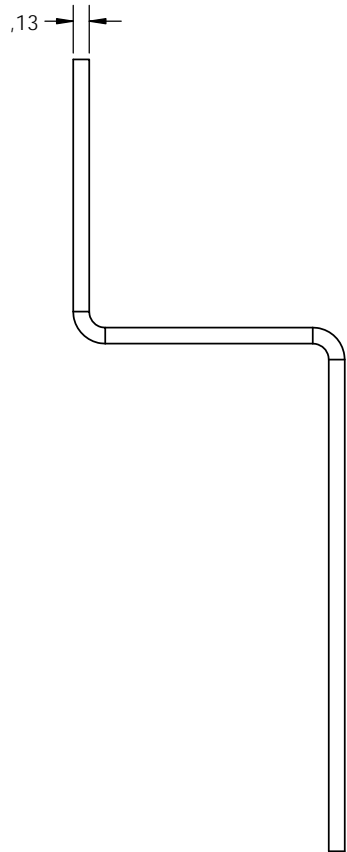
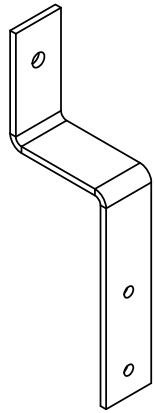
Date	2021-03-06
Version	1
Outil	Bulleur à verdure



INSTITUT NATIONAL
D'AGRICULTURE
BIOLOGIQUE
CÉGEP DE VICTORIAVILLE

Dessiné par : Matthieu Brisset

# Pièce :	Ass. Valve remplissage
Description :	
Quantité :	1



Vue déplié

Date 2021-03-06

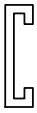
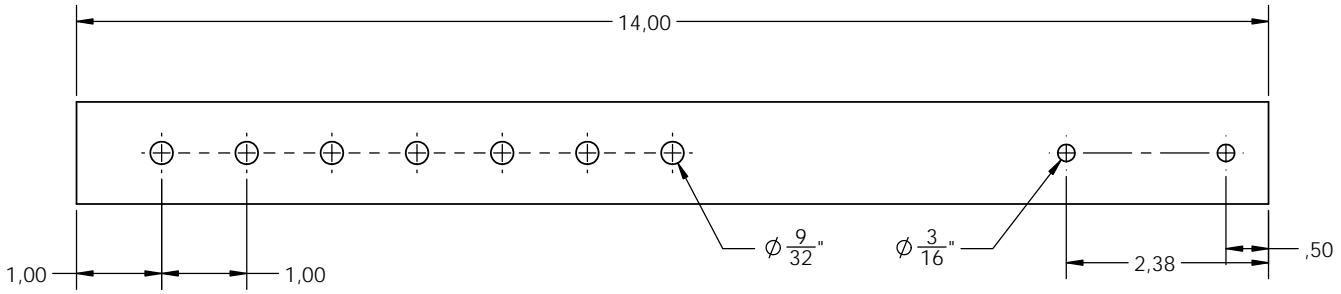
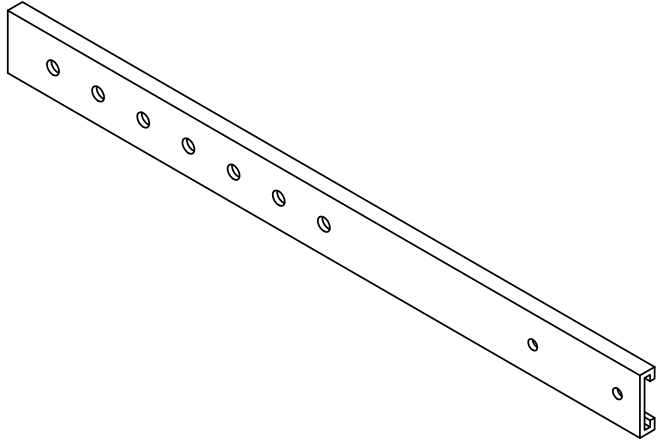
Version 1

Outil Bulleur à verdure



Dessiné par : Matthieu Brisset

# Pièce :	Rail polylock
Description :	
Quantité :	1



Date	2021-03-06			# Pièce :	Branchements électriques
Version	1			Description :	
Outil	Bulleur à verdure	Dessiné par : Matthieu Brisset		Quantité :	1

